

Niebanalna kolorystyka – inspirowana drewnem, rustykalną stylistyką oraz metalicznym odcieniem

Sapphire to unikatowy i jedyny dostępny na rynku kolor metaliczny, który sprawdzi się w industrialnym budownictwie. Z kolei kolory **Rustykalny** oraz **Dąb Naturalny**, to doskonałe odzwierciedlenie naturalnego piękna drewna, idealne do budynków utrzymanych w klasycznym stylu. Nowe propozycje kolorów pozwalają na tworzenie niepowtarzalnych i harmonijnych projektów.

Obróbka lamel dostępna również w powłokach: **Złoty dąb**, **Złoty dąb 3D**, **Orzech** oraz **Pladur Wrinkle Mat**.

Na kolory drewnopodobne udzielamy 10-letniej gwarancji!

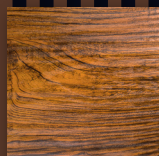


BLACHOTRAPEZ



DREWNOPODOBNE

NOWOŚĆ



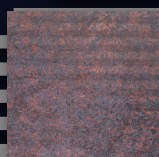
Rustykalny



Dąb Naturalny

KOLOR METALICZNY

NOWOŚĆ



Sapphire



📍 34-700 Rabka-Zdrój
ul. Kilińskiego 49a

☎ T: +48 18 26 85 200
F: +48 18 26 85 215

✉ biuro@blachotrapez.eu
www.blachotrapez.eu

1023

Niniejszy katalog nie stanowi oferty
handlowej w rozumieniu Kodeksu Cywilnego.
© Copyright Blachotrapez®

Lamel stalowy

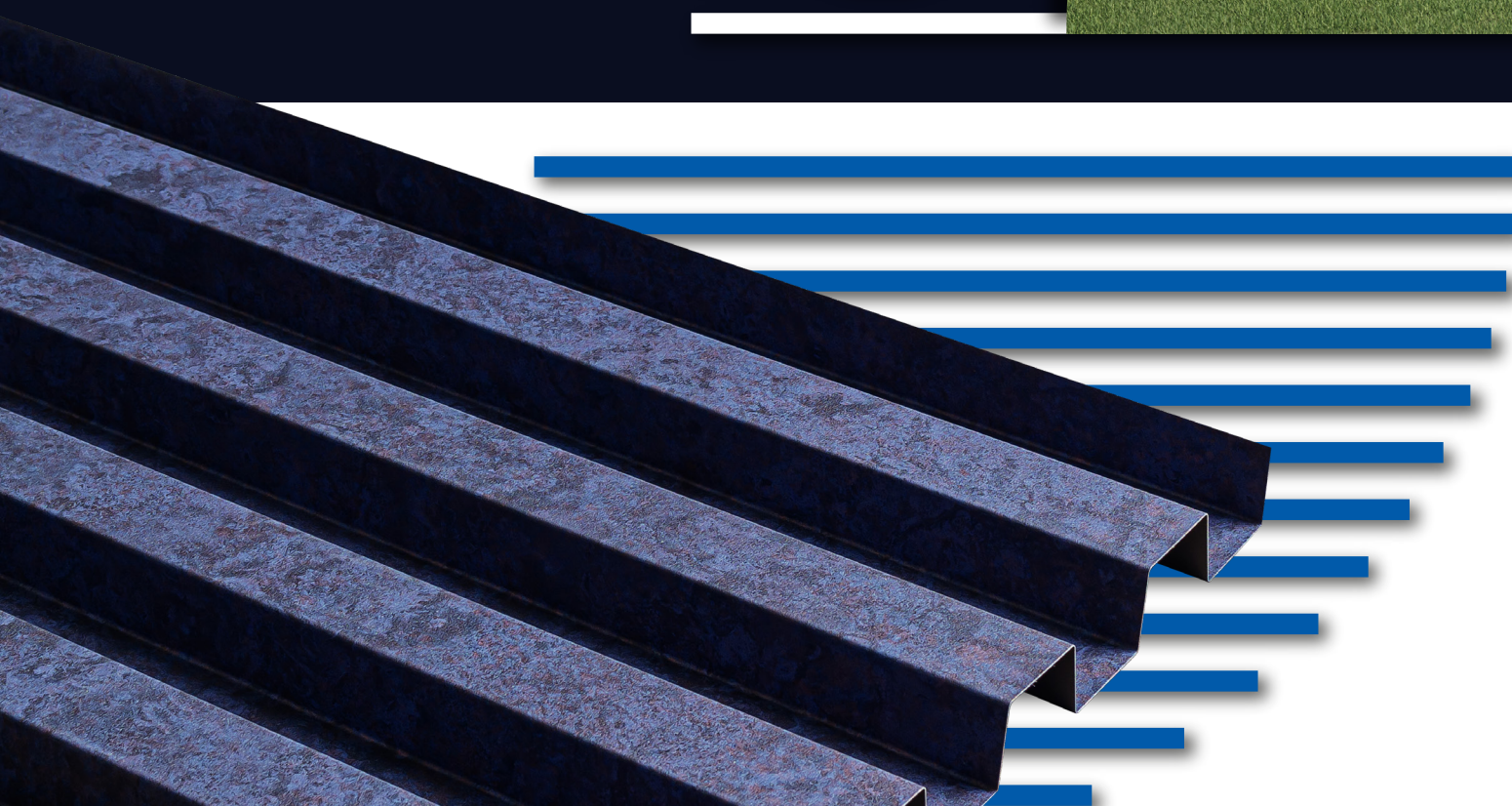
www.blachotrapez.eu

Obróbka elewacyjna lamel – element dekoracyjny wizytówką Twojego domu!

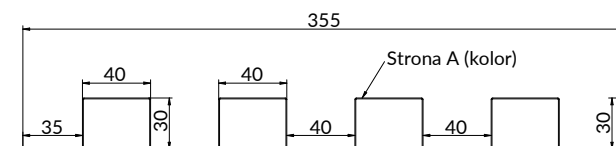
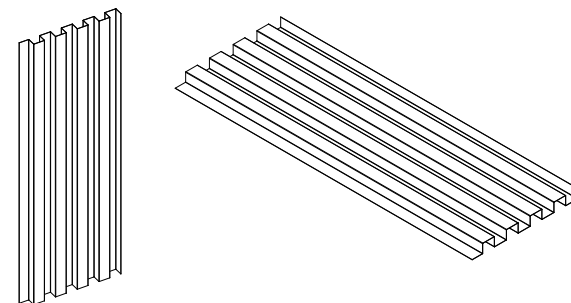
Obróbka elewacyjna lamel to nowoczesna i trwała alternatywa dla drewnianych rozwiązań. Dzięki wysokiej jakości surowca i zastosowanej technologii powstał produkt o zwiększonej odporności.

Nieograniczone możliwości projektowe

Obróbka elewacyjna lamel to szereg możliwości projektowych zarówno wewnątrz jak i na zewnątrz budynku. Stwórz swój wymarzony dom, który współgra z jego otoczeniem oraz nadaj charakter wnętrzu. Dodatkowo obróbkę można zamontować w pionie, jak i poziomie – w zależności od preferencji. Montaż odbywa się za pomocą wkrętów z naszej oferty handlowej.



Rysunek techniczny



Dostępna tylko w dł. 3000 mm.