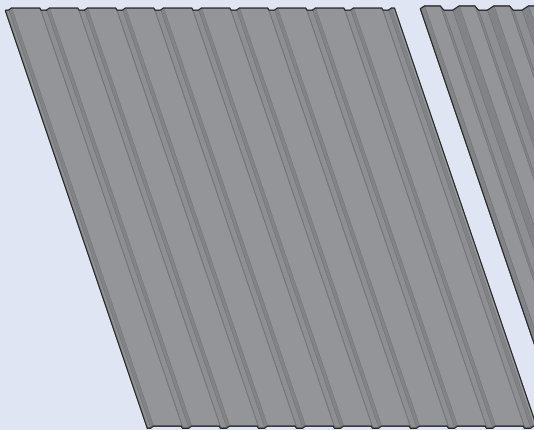


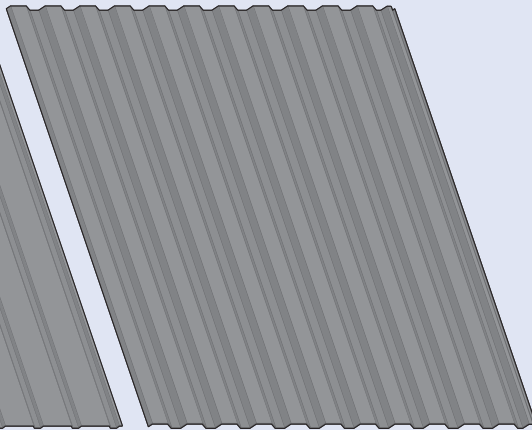
Montageanweisung



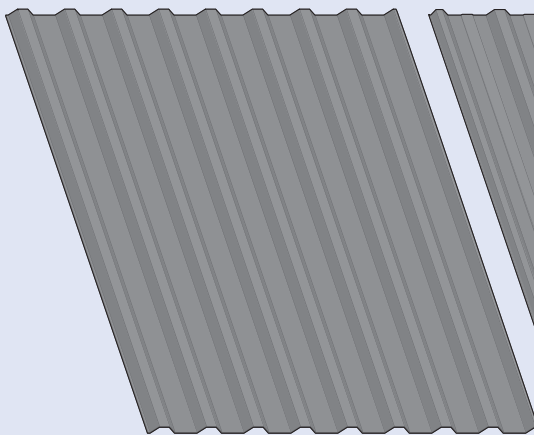
T8



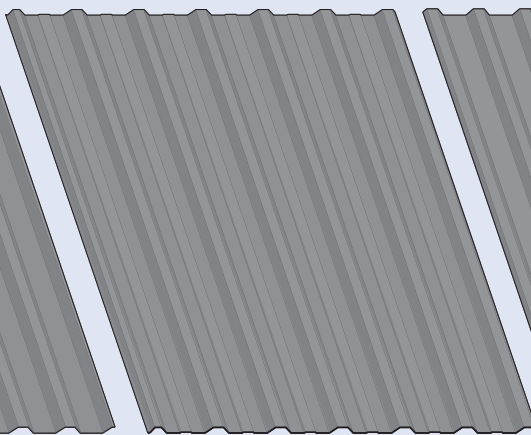
T14 Plus



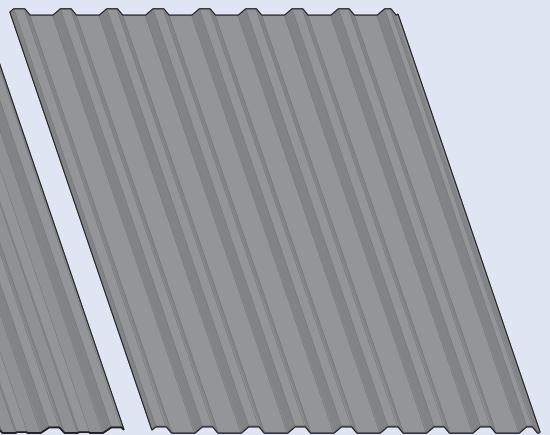
T18



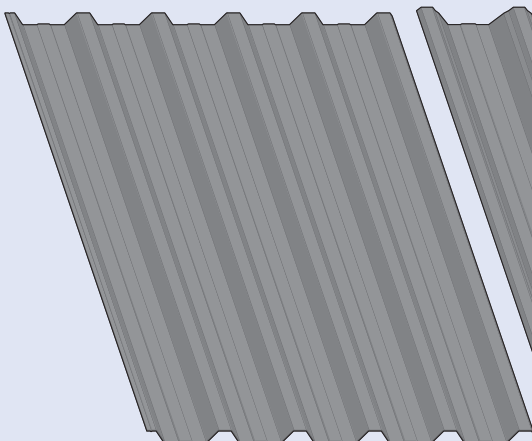
T18 Plus



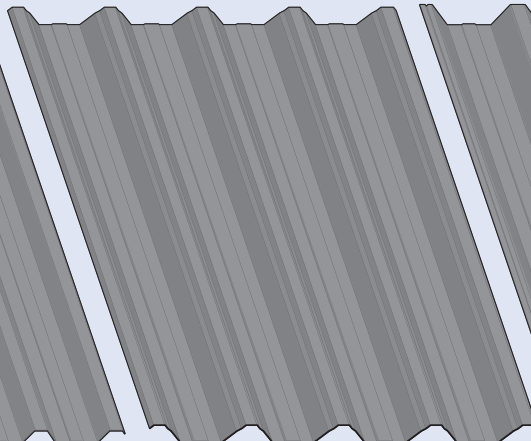
T20 Plus



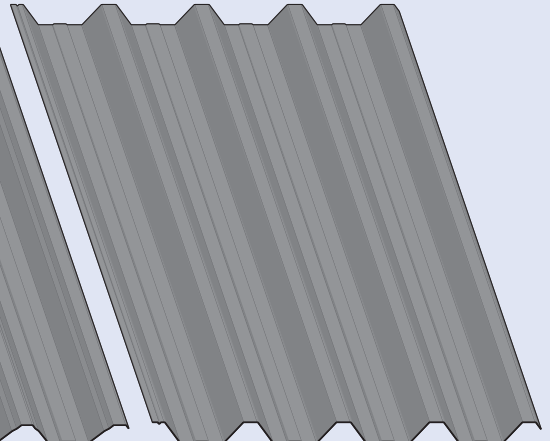
T35 Plus

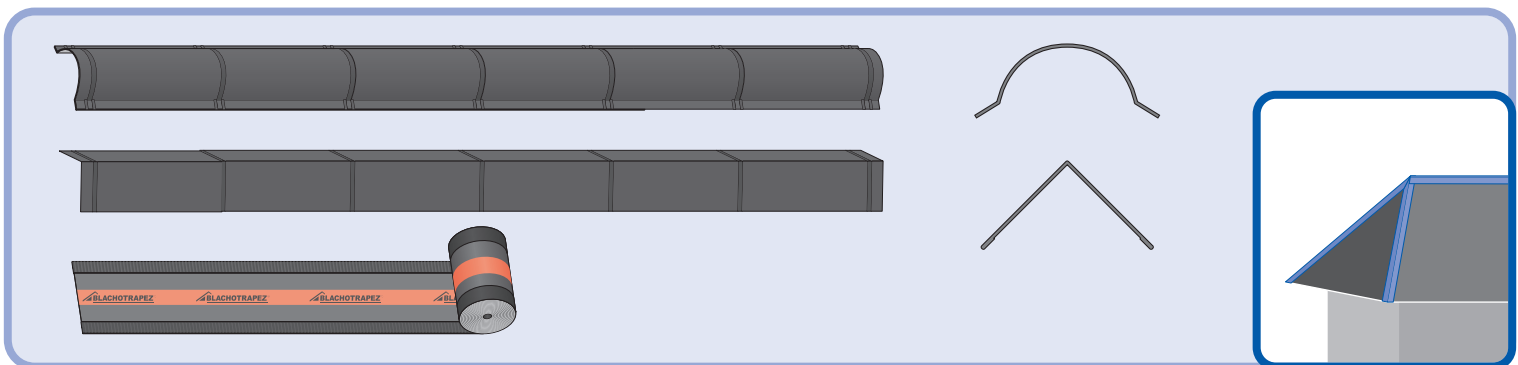
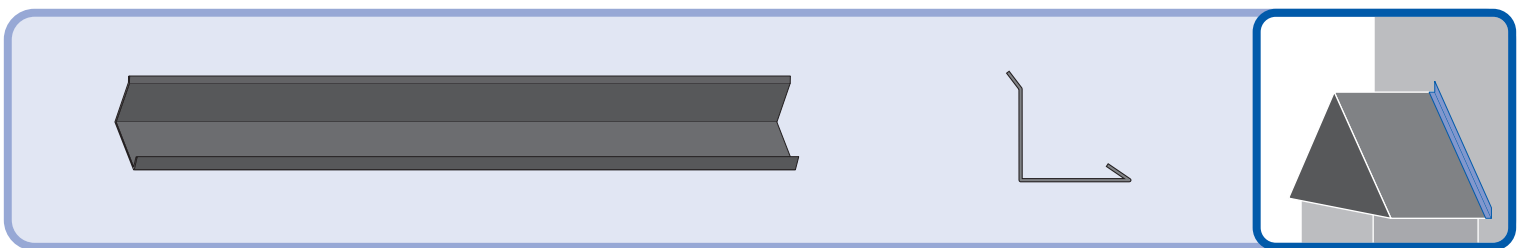
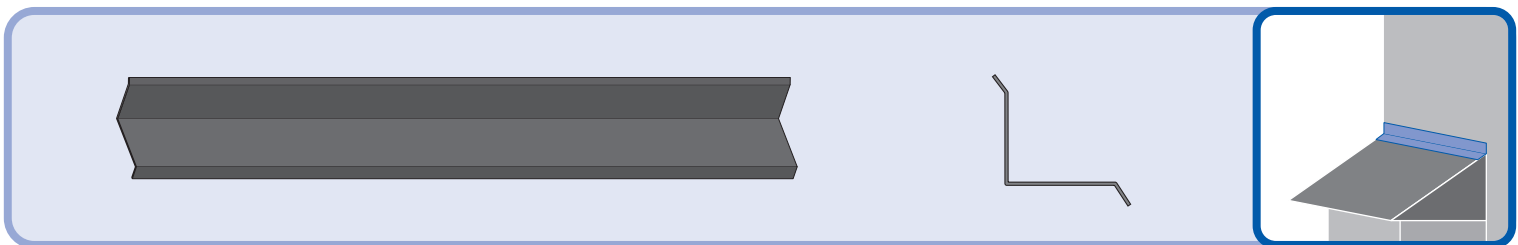
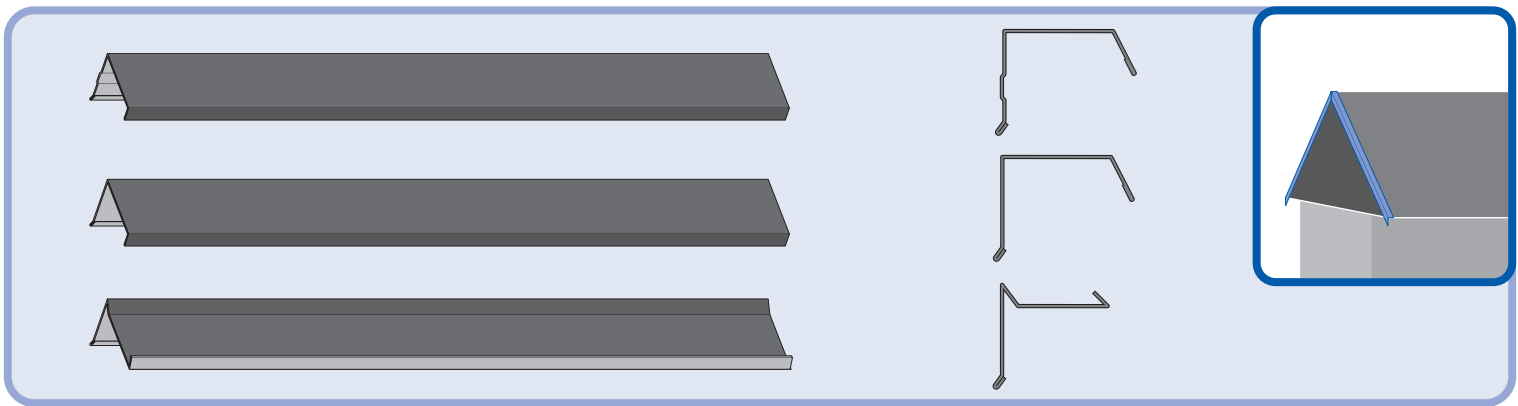
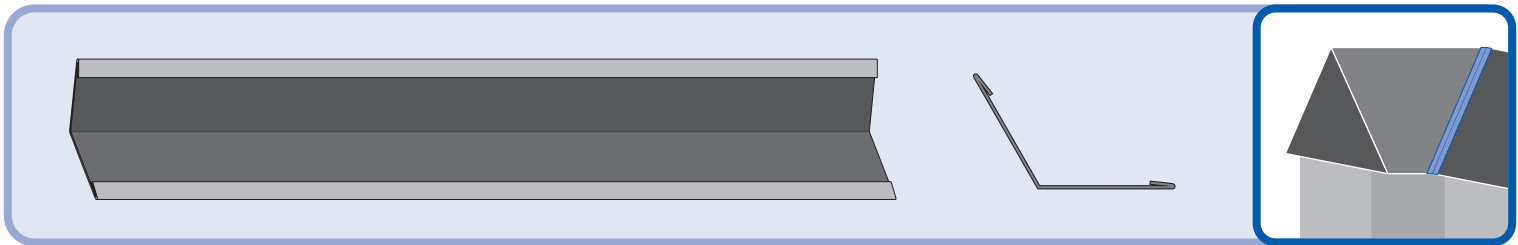
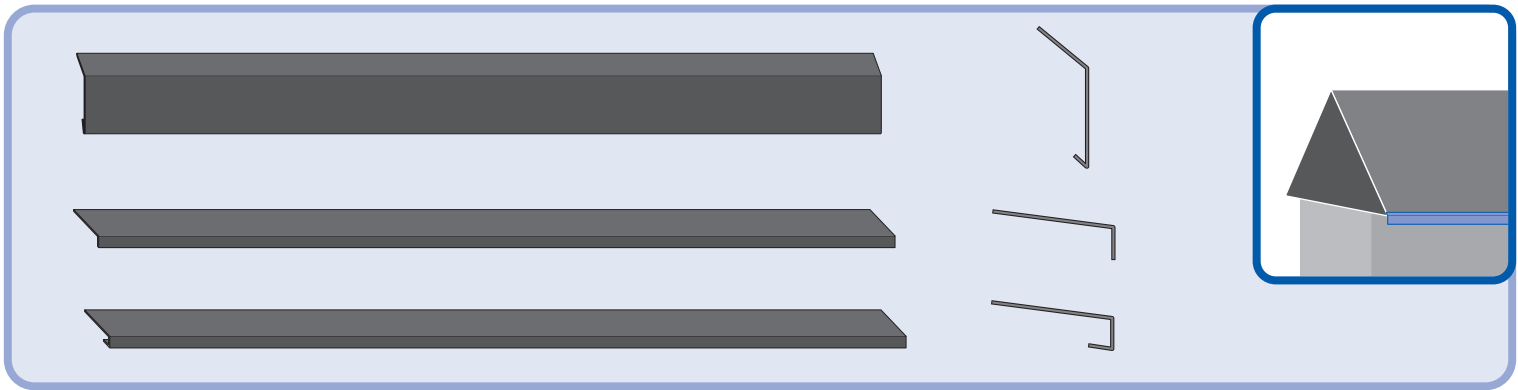


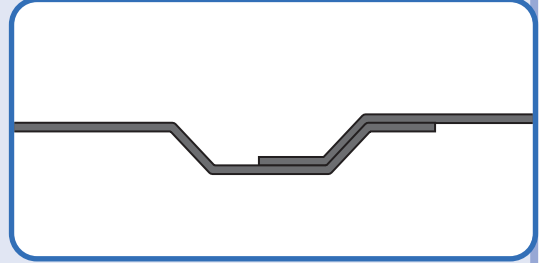
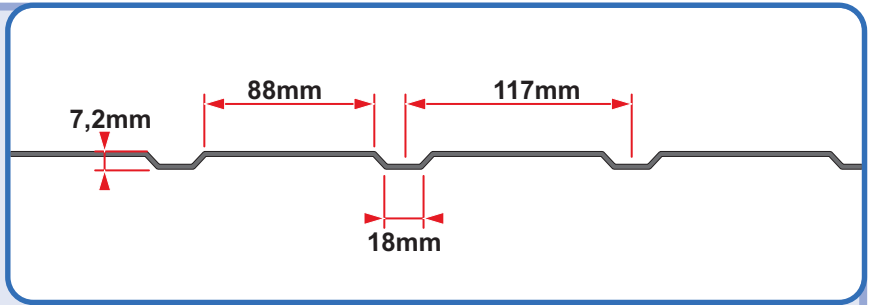
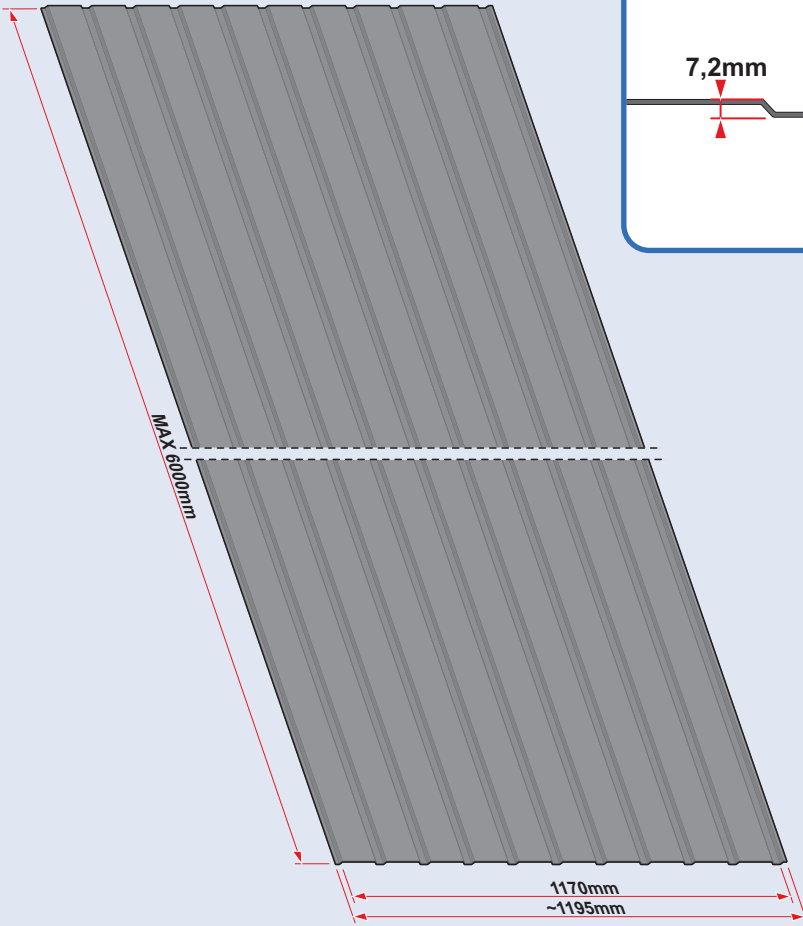
T50



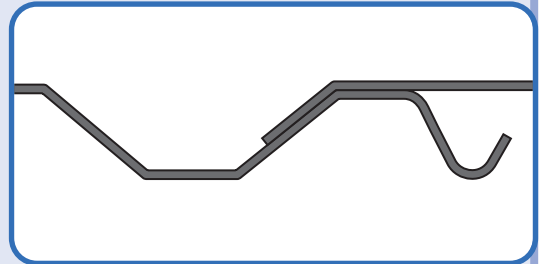
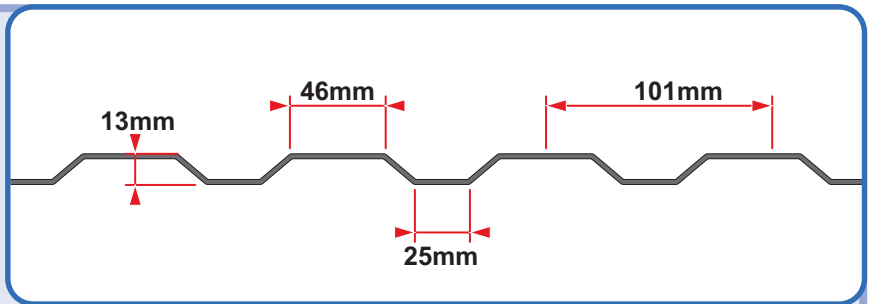
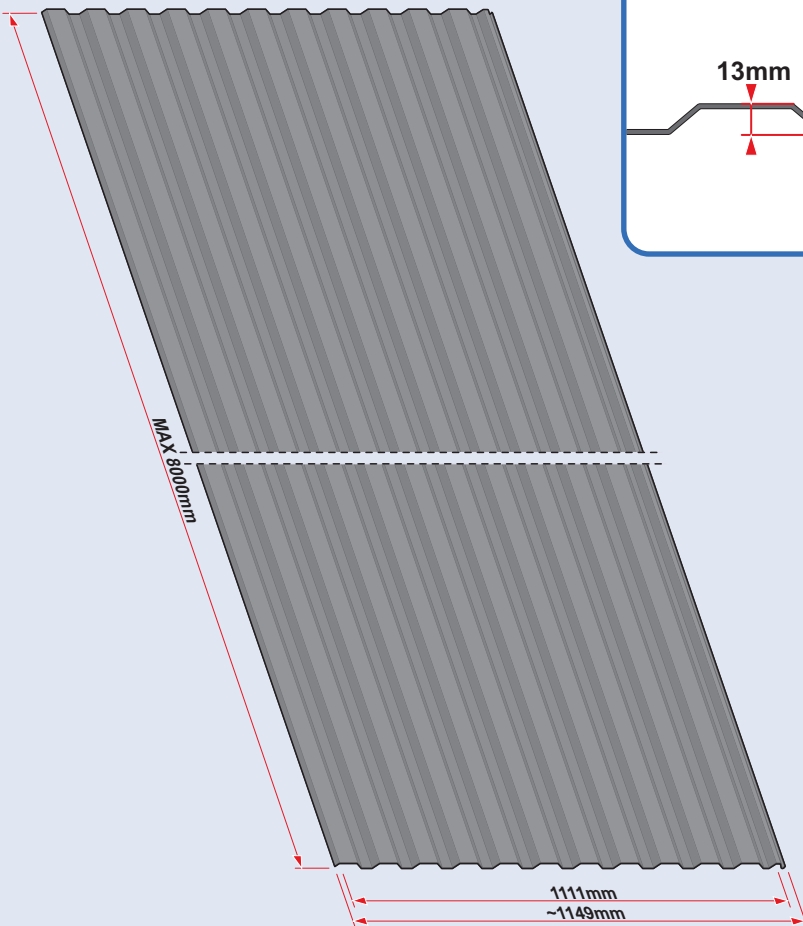
T55



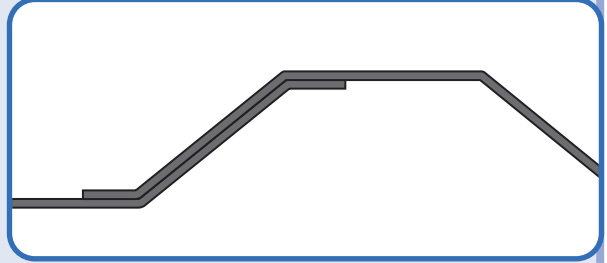
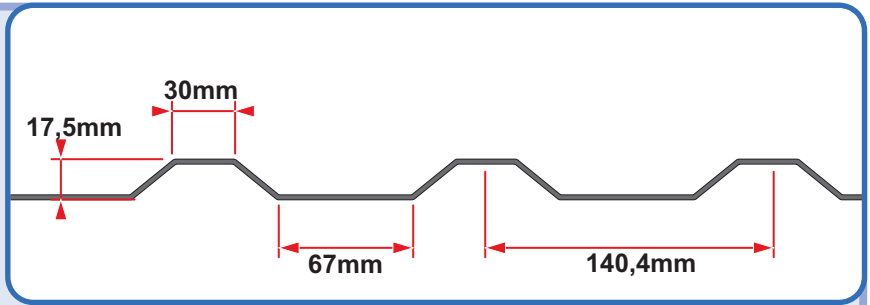
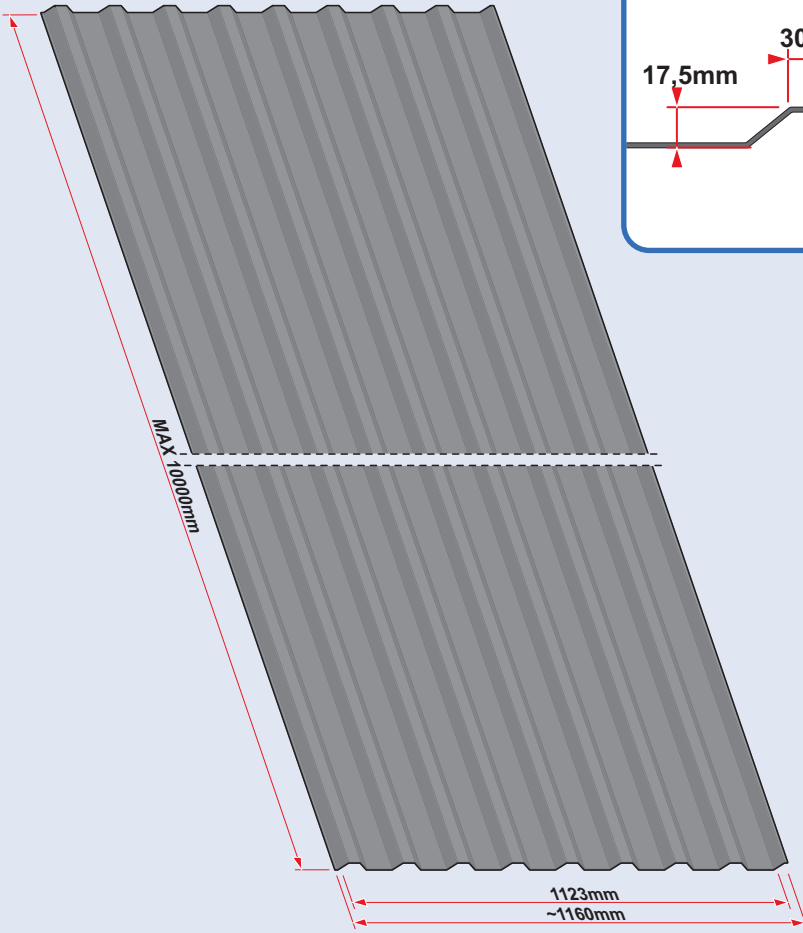




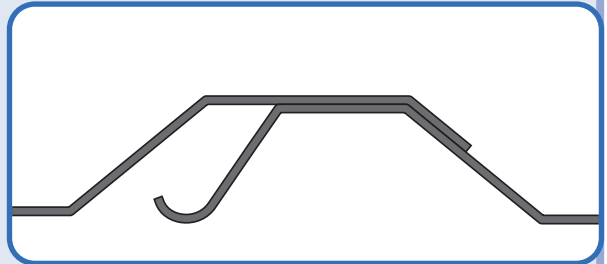
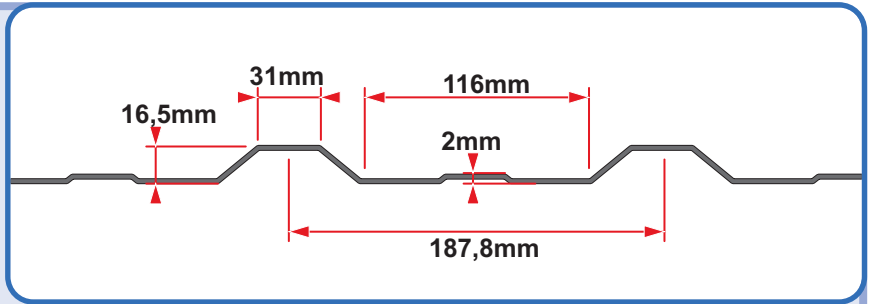
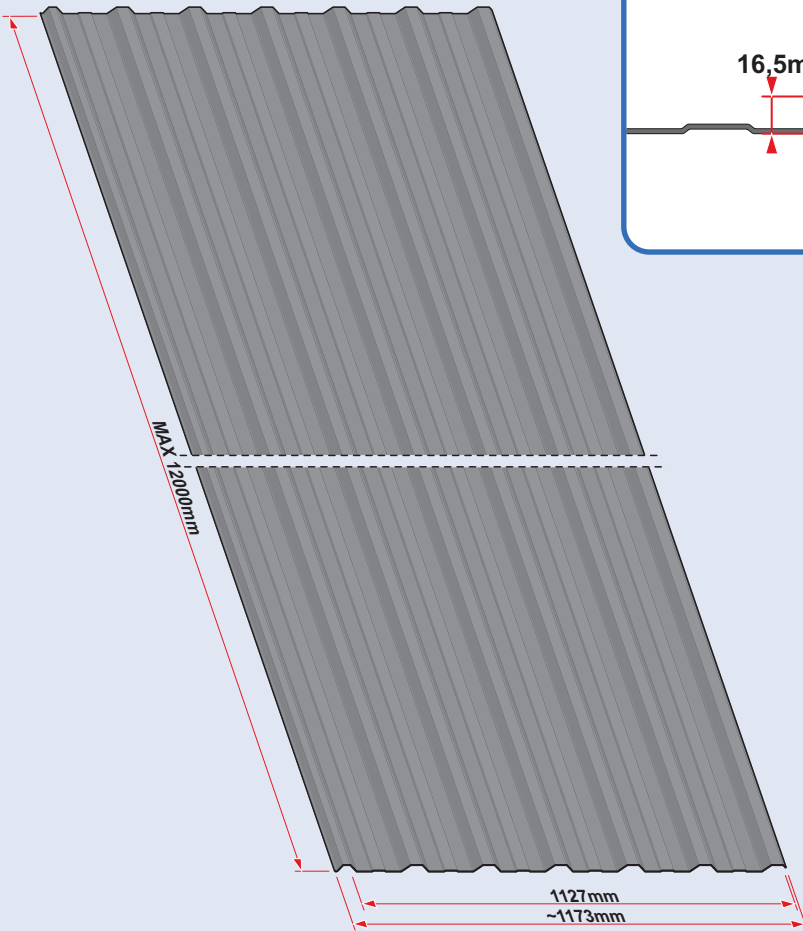
T8



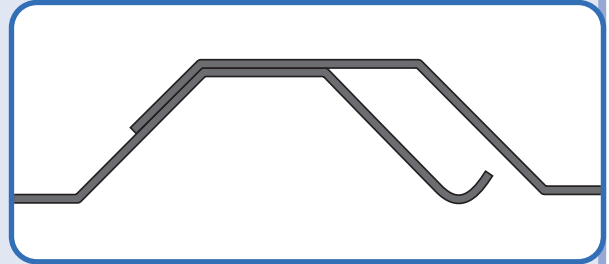
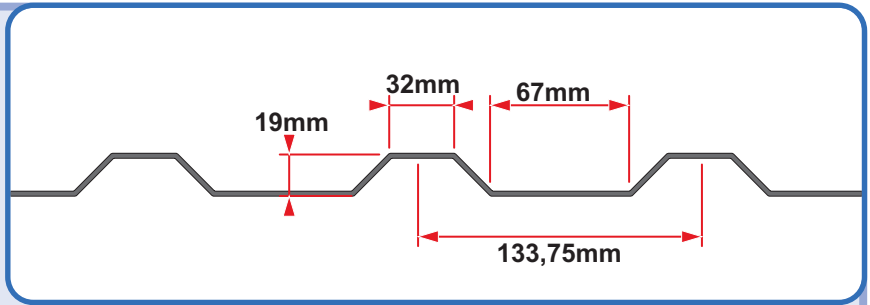
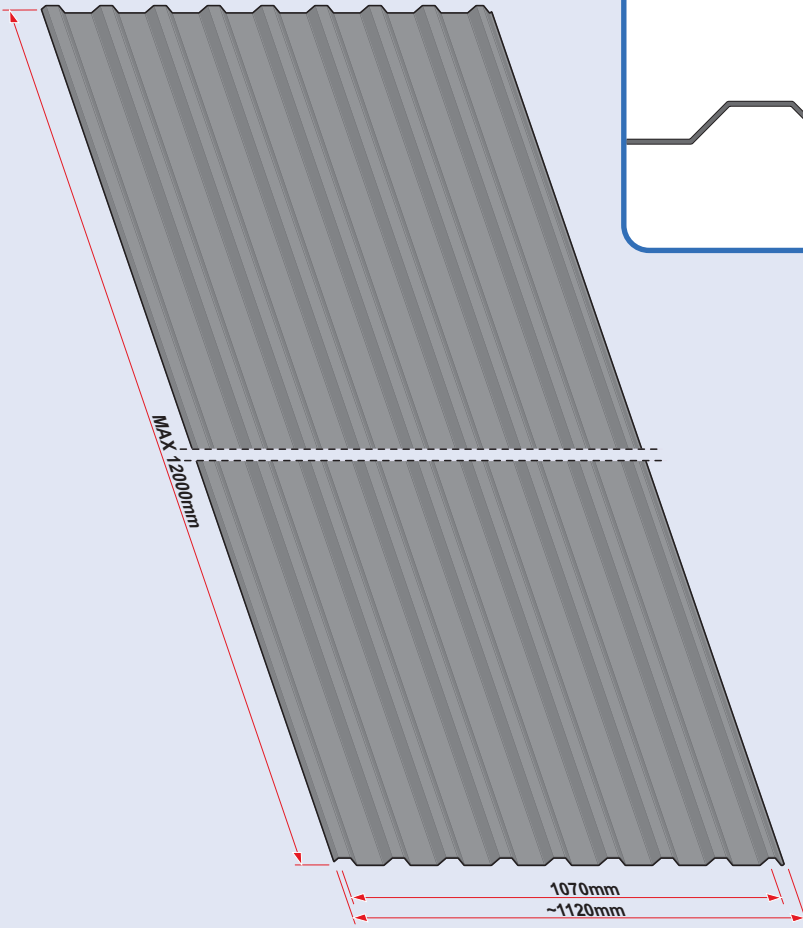
T14 Plus



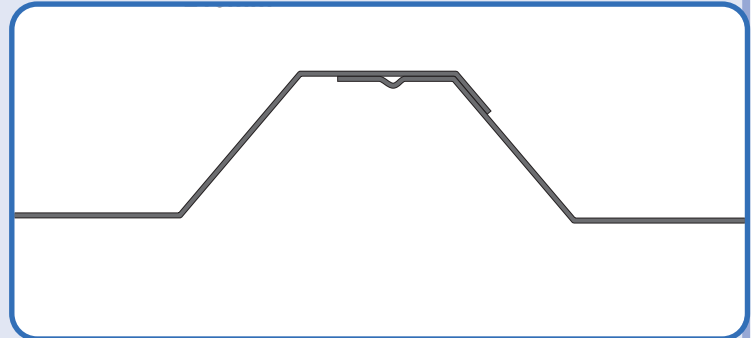
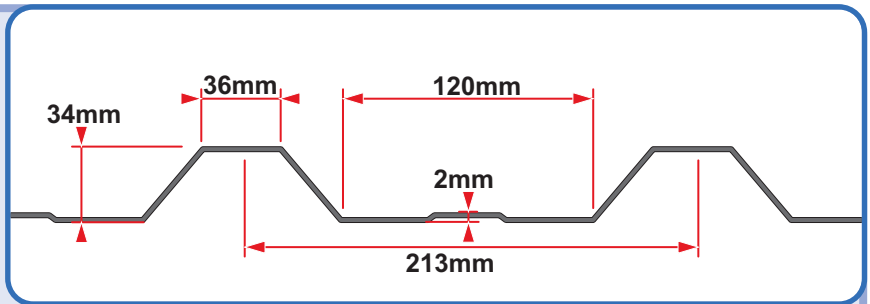
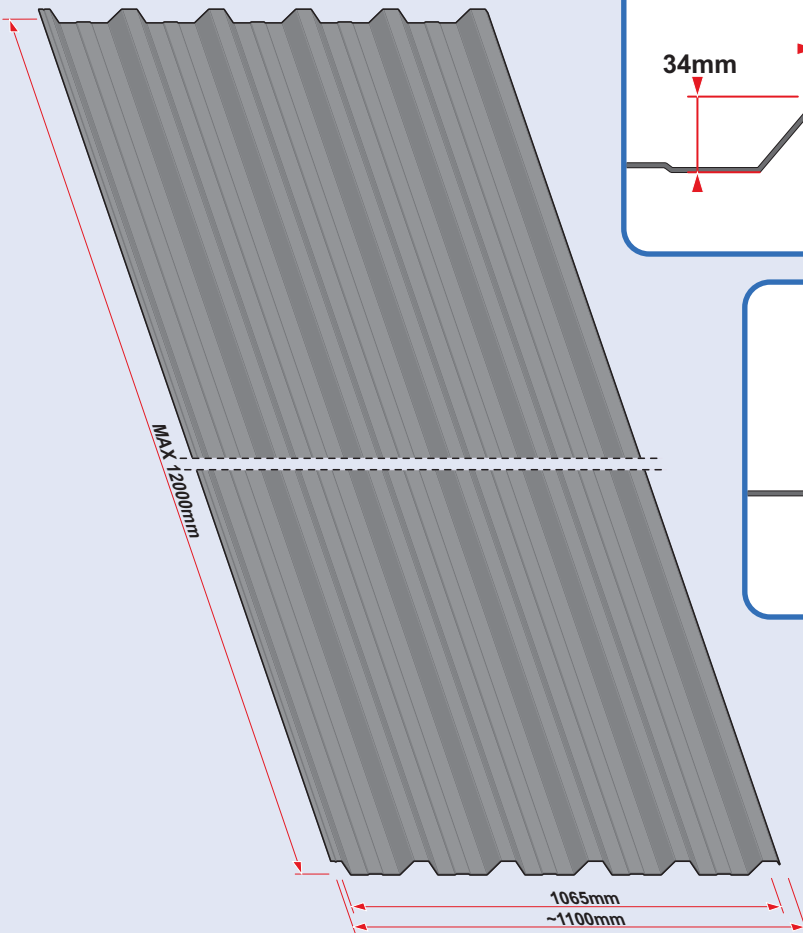
T18



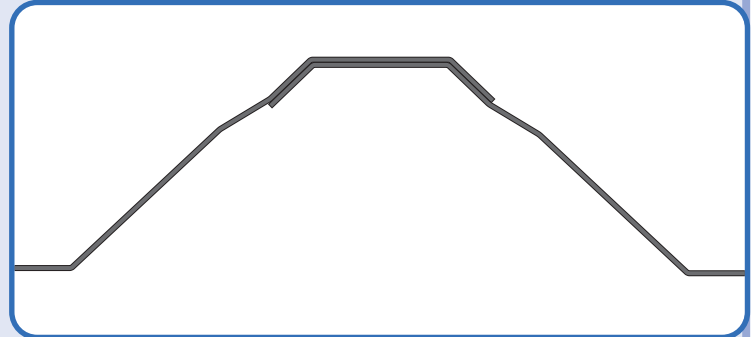
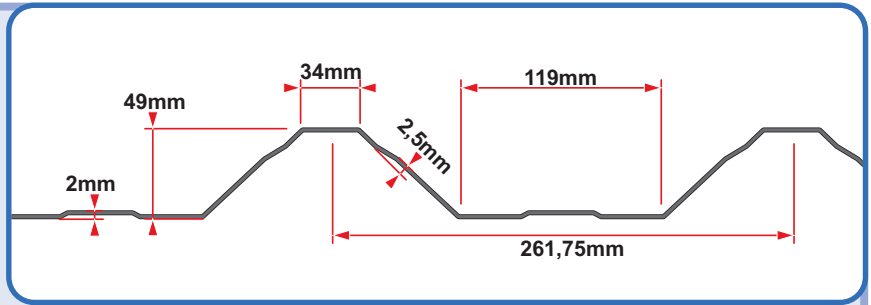
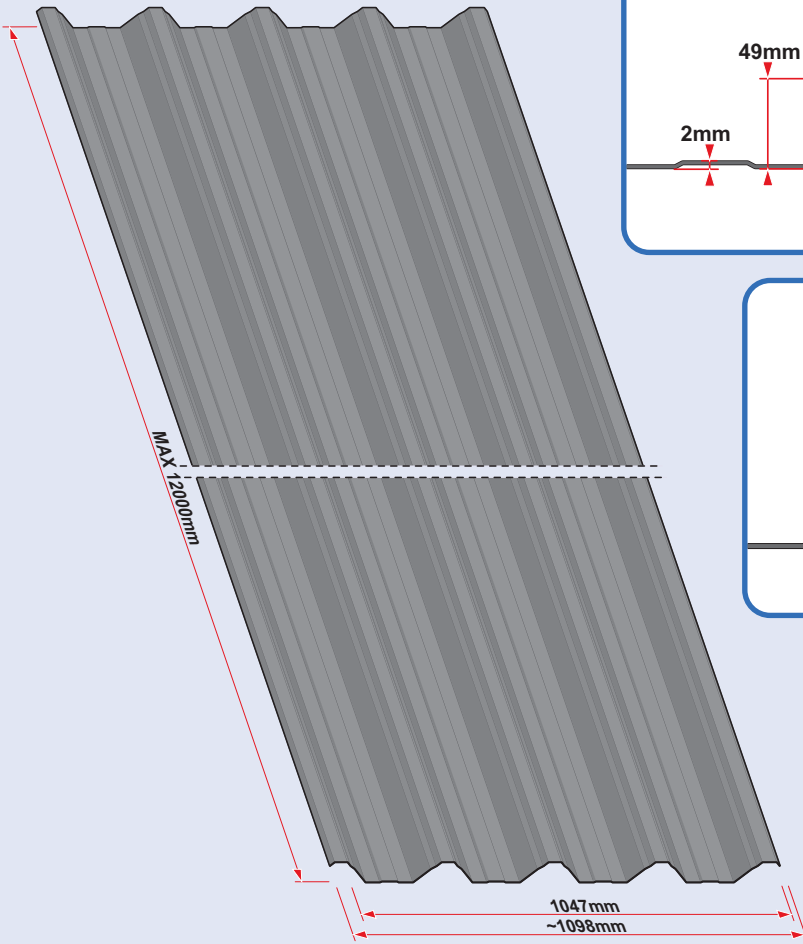
T18 Plus



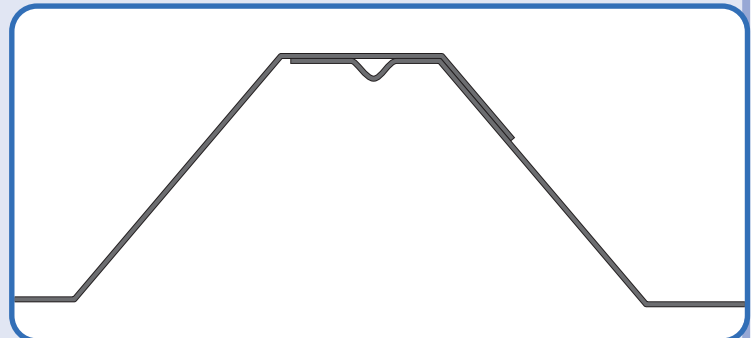
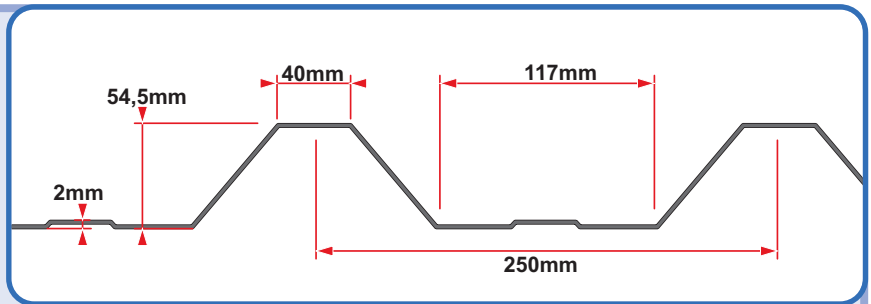
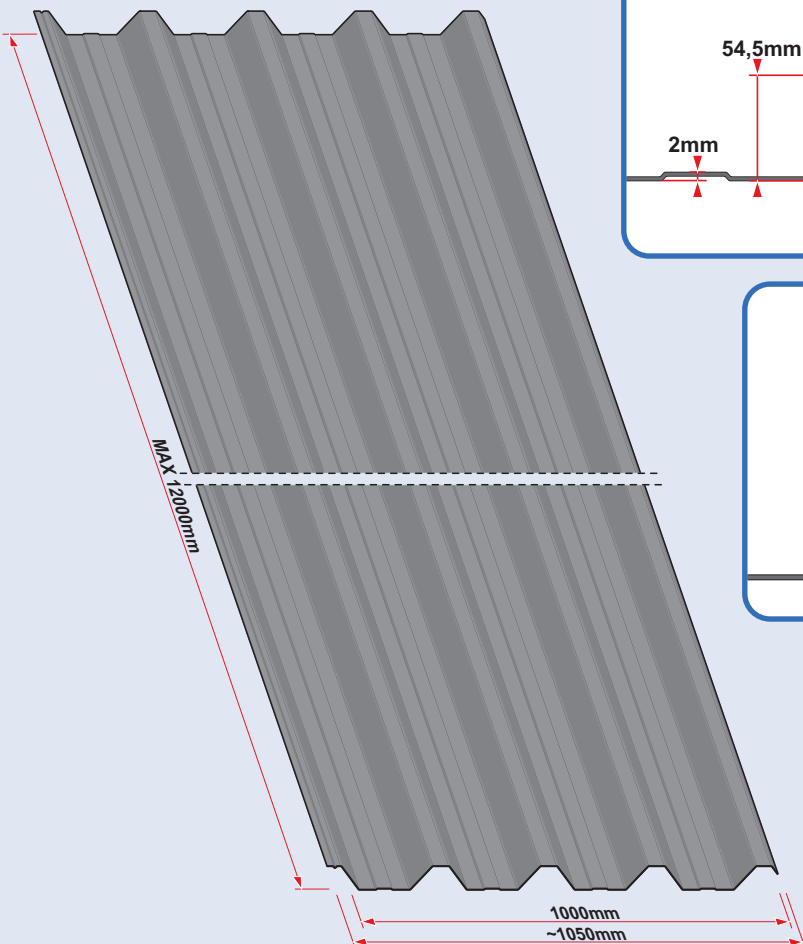
T20 Plus



T35 Plus

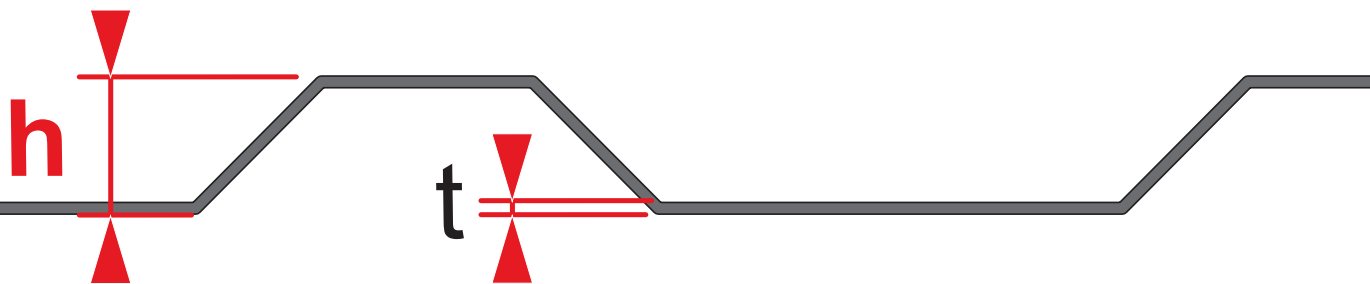


T50



T55

Wysokość potrzebnej blachy (**h**), można obliczyć ze wzoru.

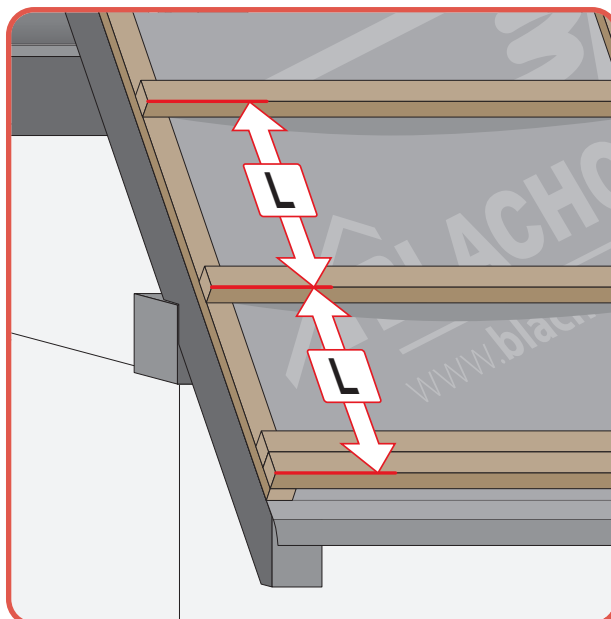


$$h = 9,77 \cdot \sqrt{\frac{p \cdot L^3}{t}}$$

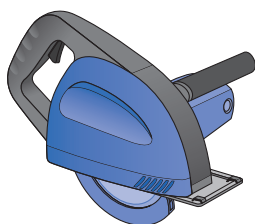
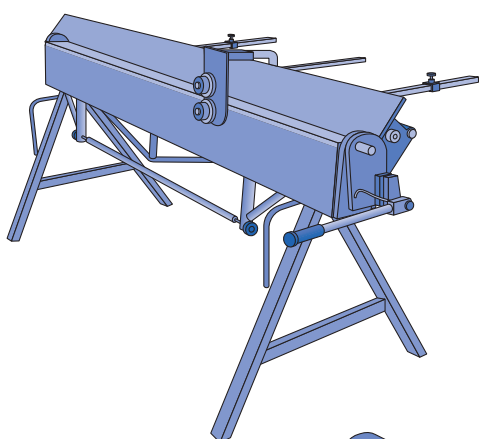
p - obciążenie dachu (KN/m²)

L - odległość między łątami (mm)

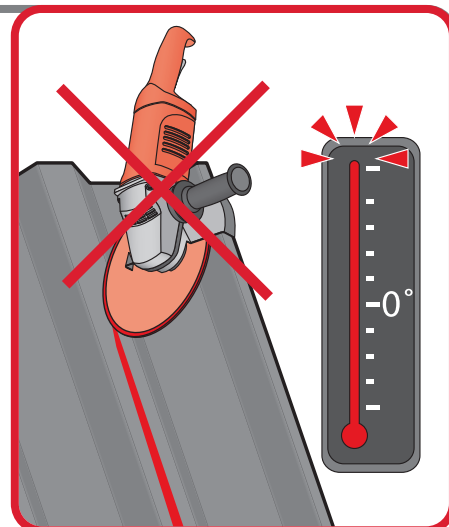
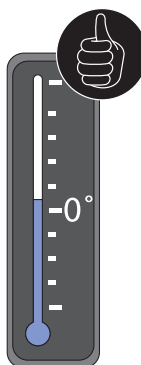
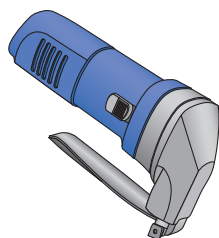
t - grubość rdzenia blachy trapezowej (mm)



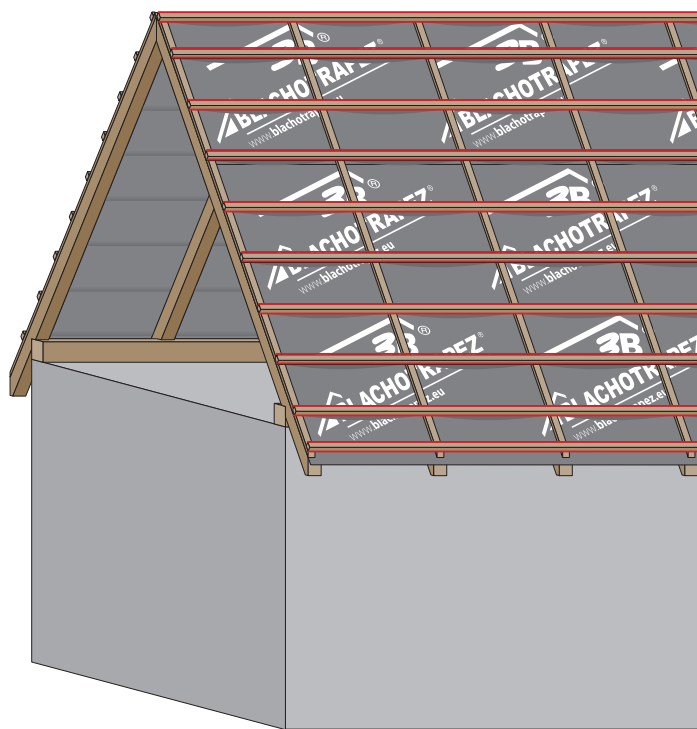
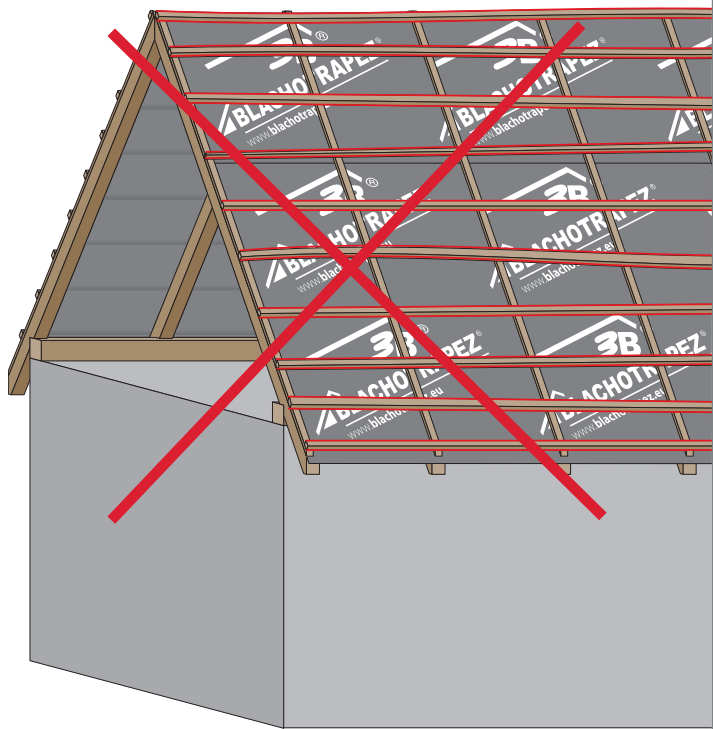
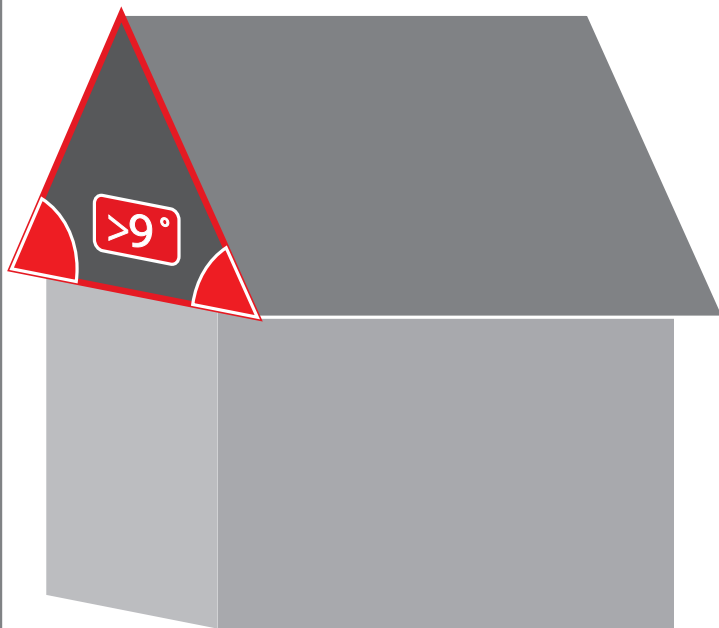
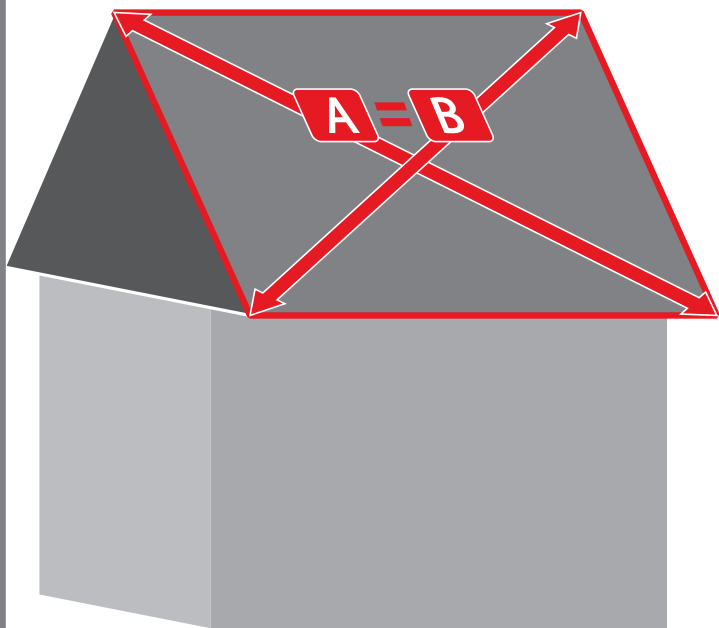
1



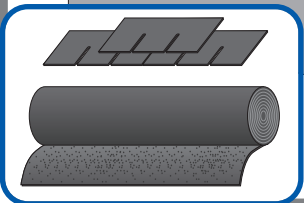
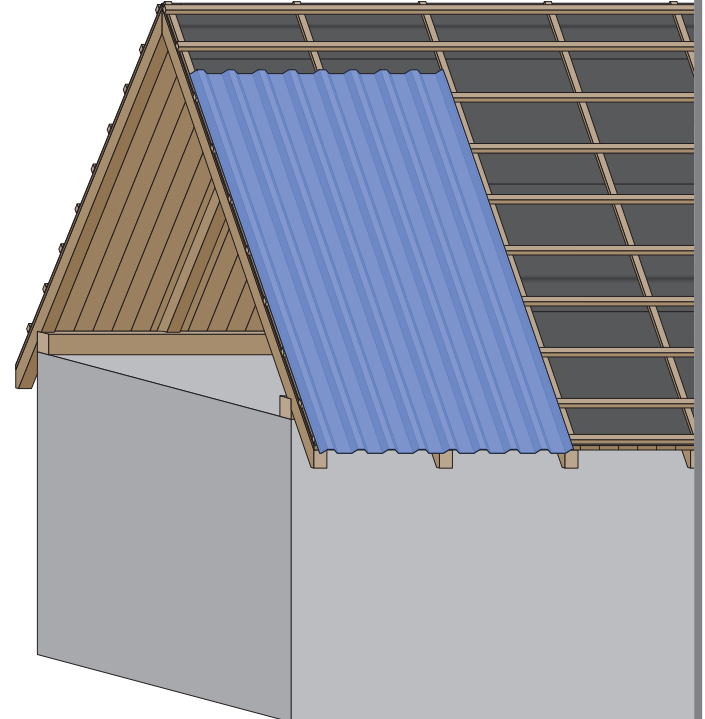
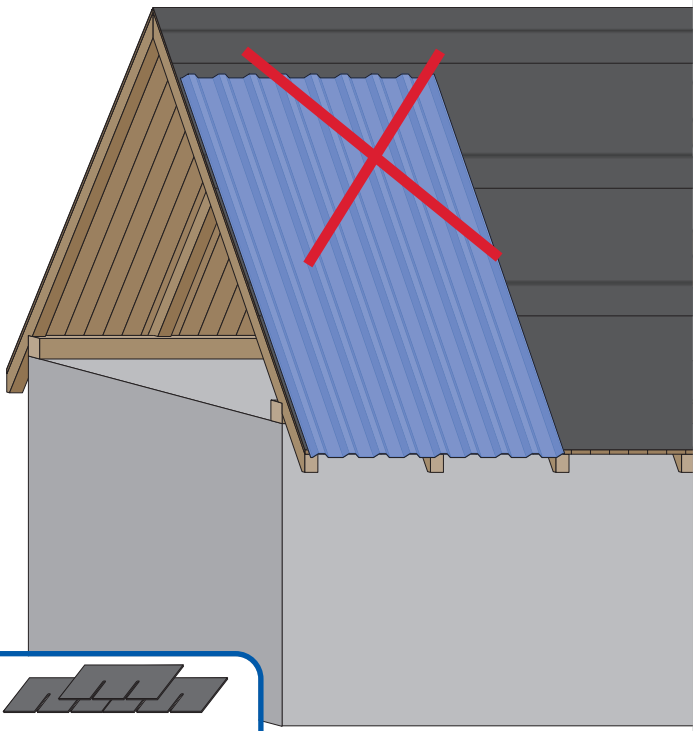
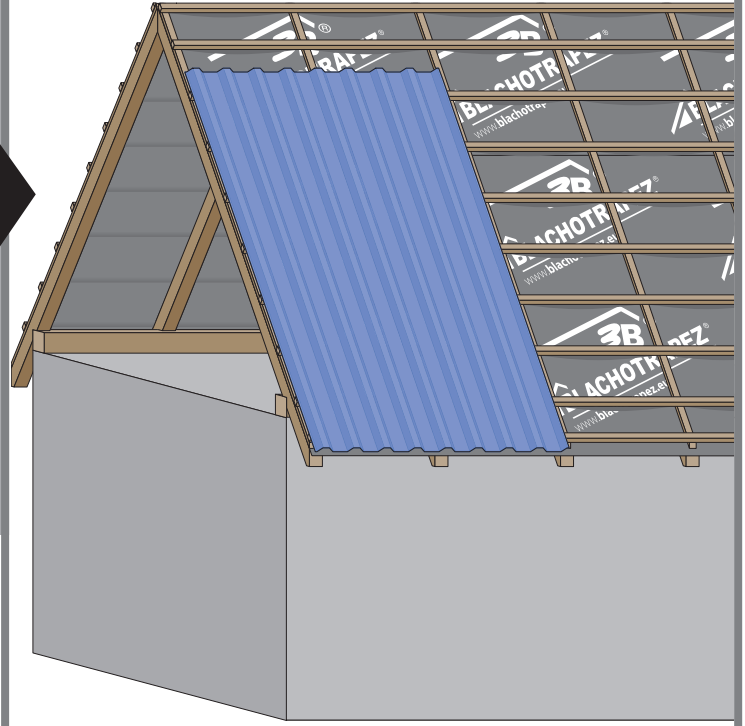
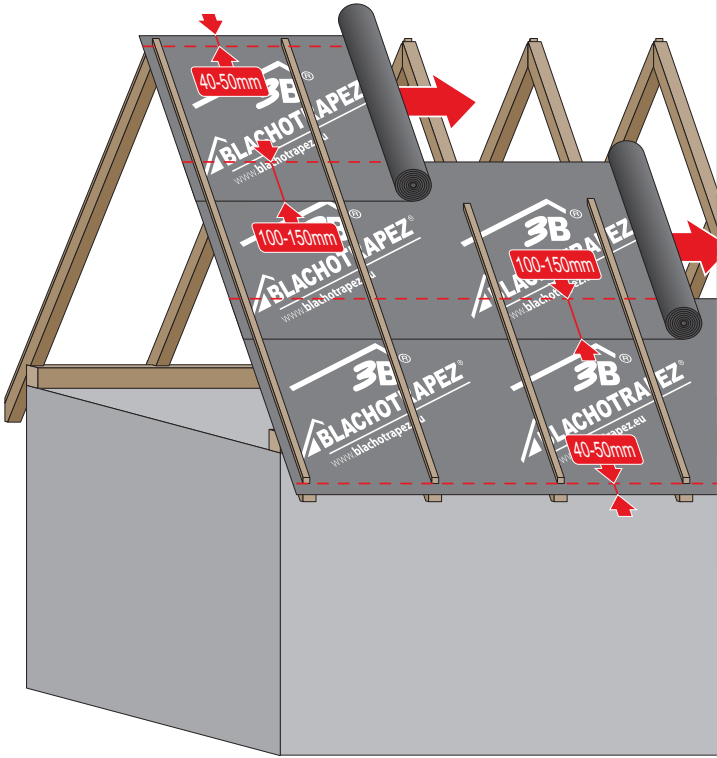
max 4000 r/min



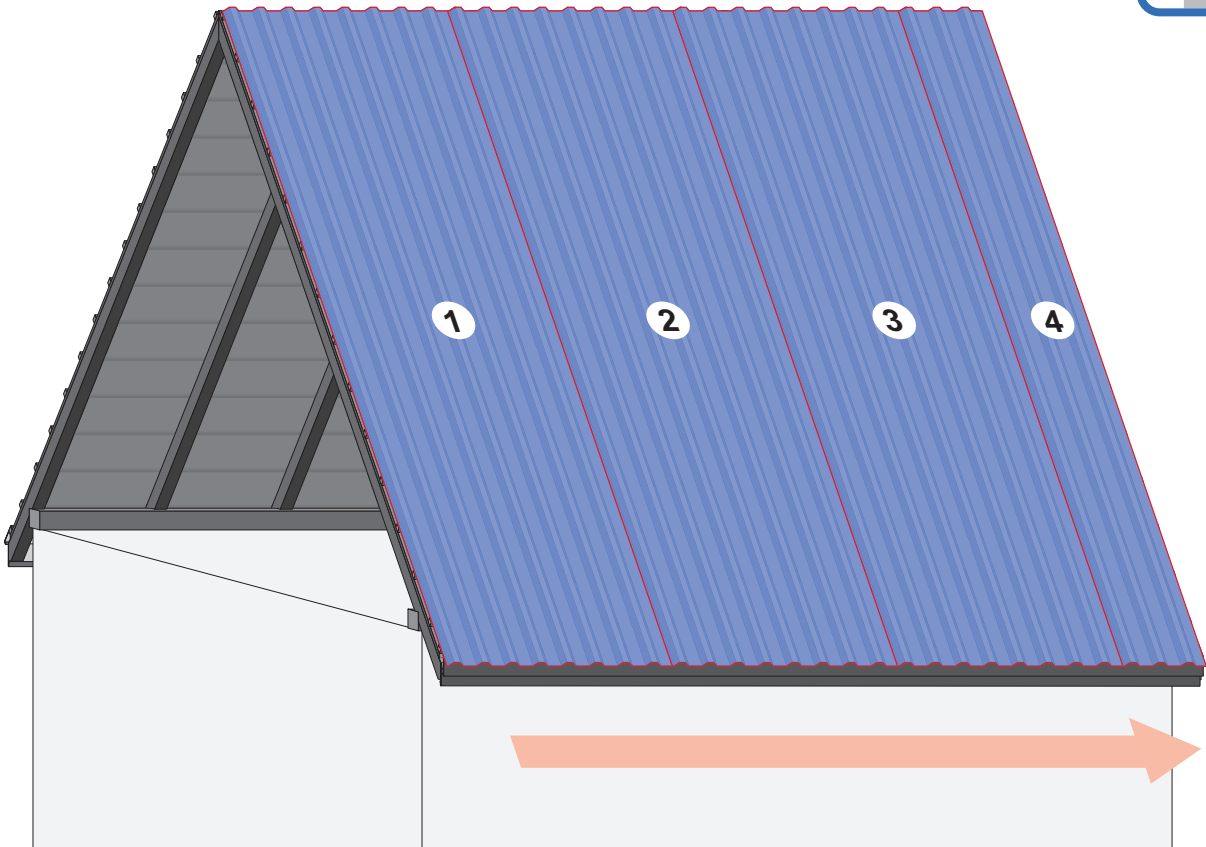
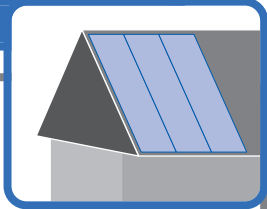
2



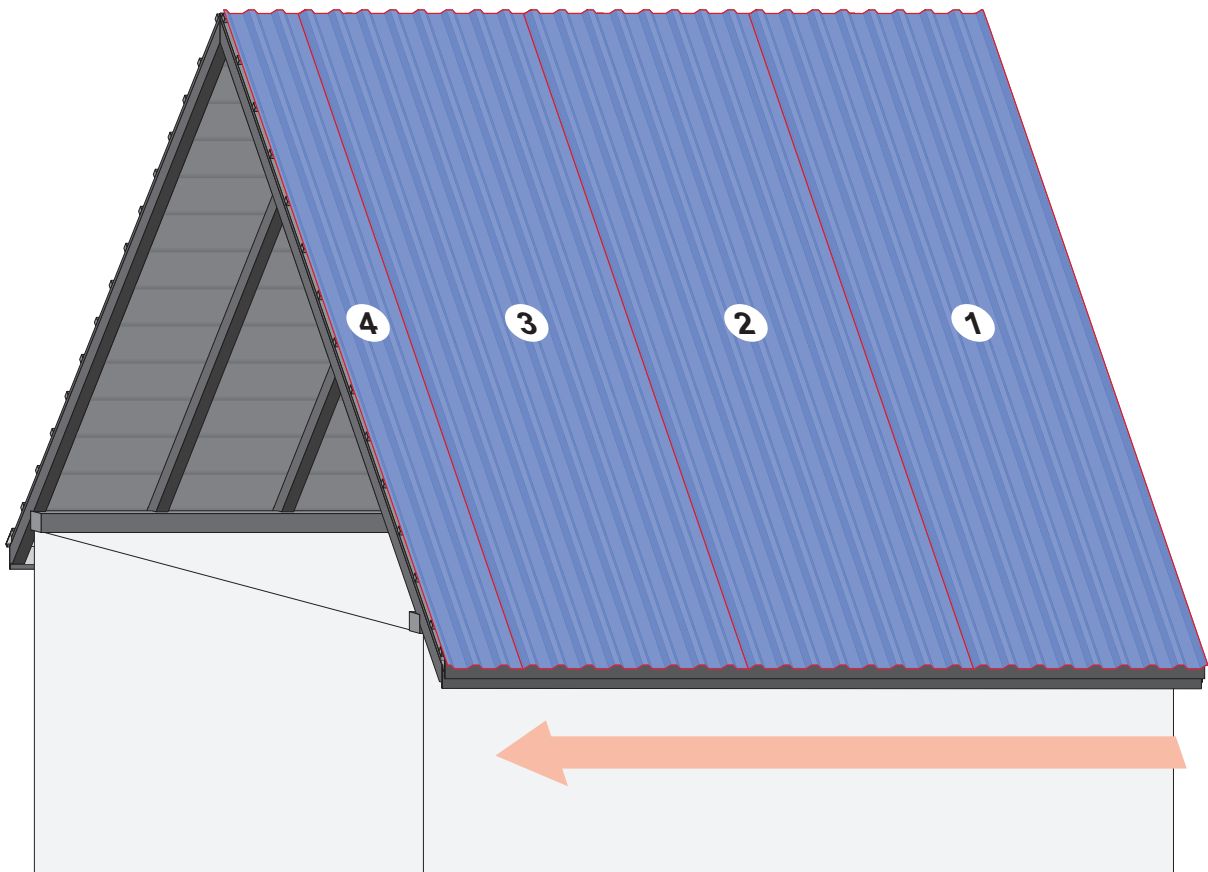
3a



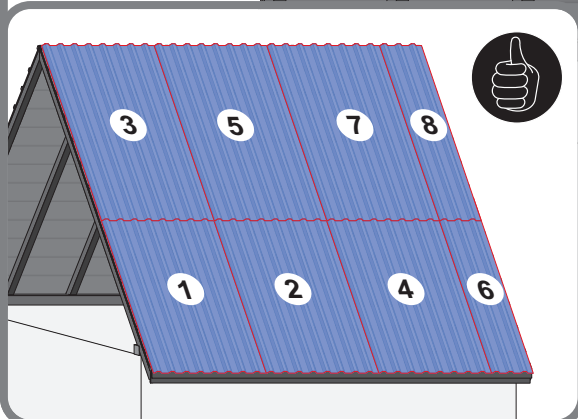
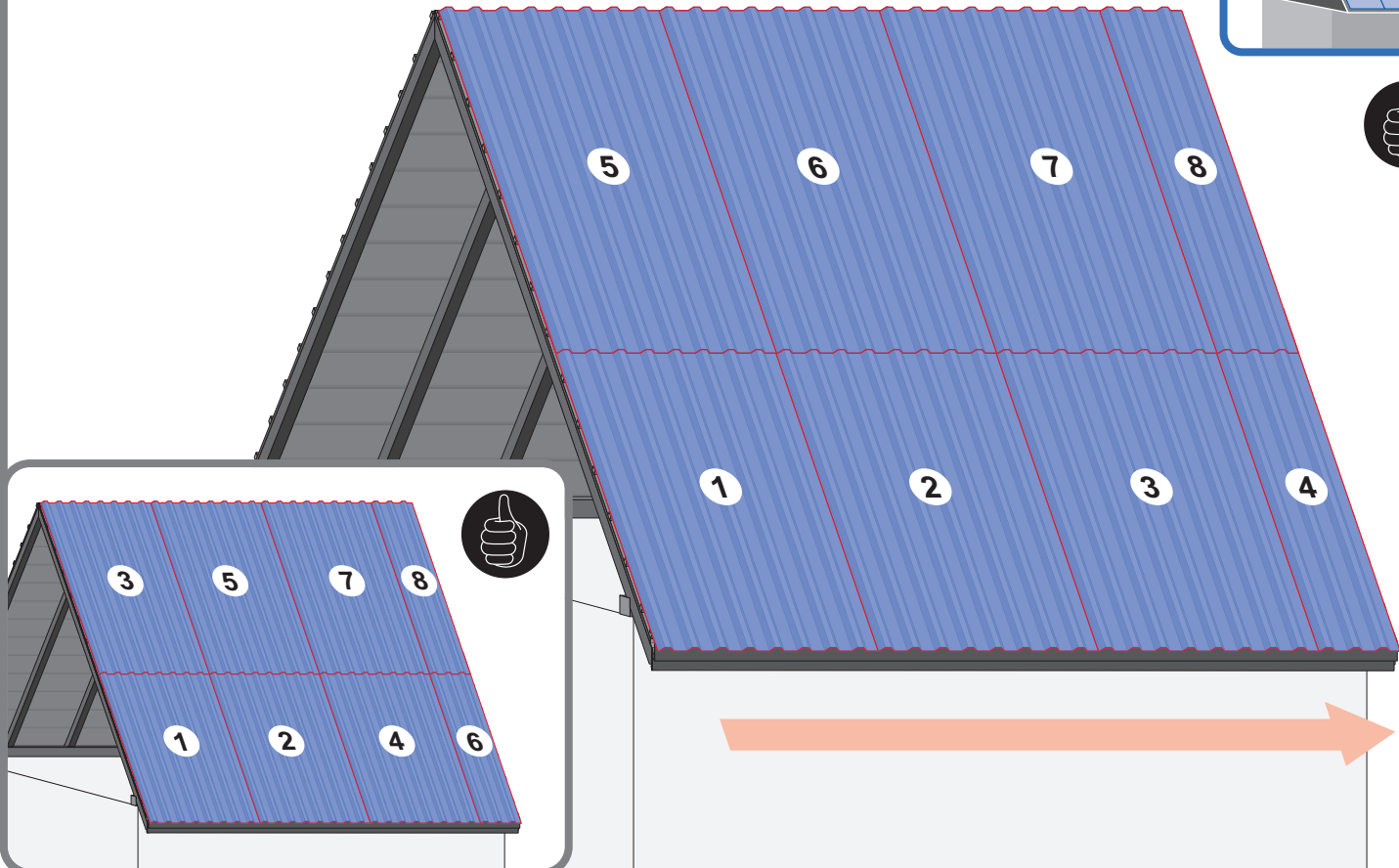
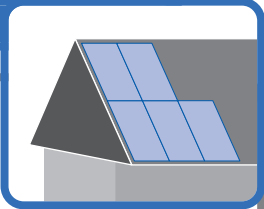
4a



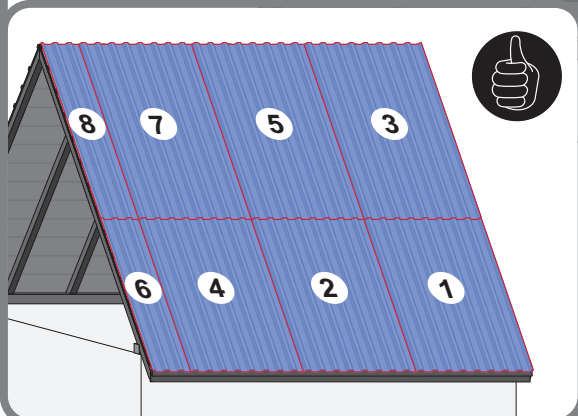
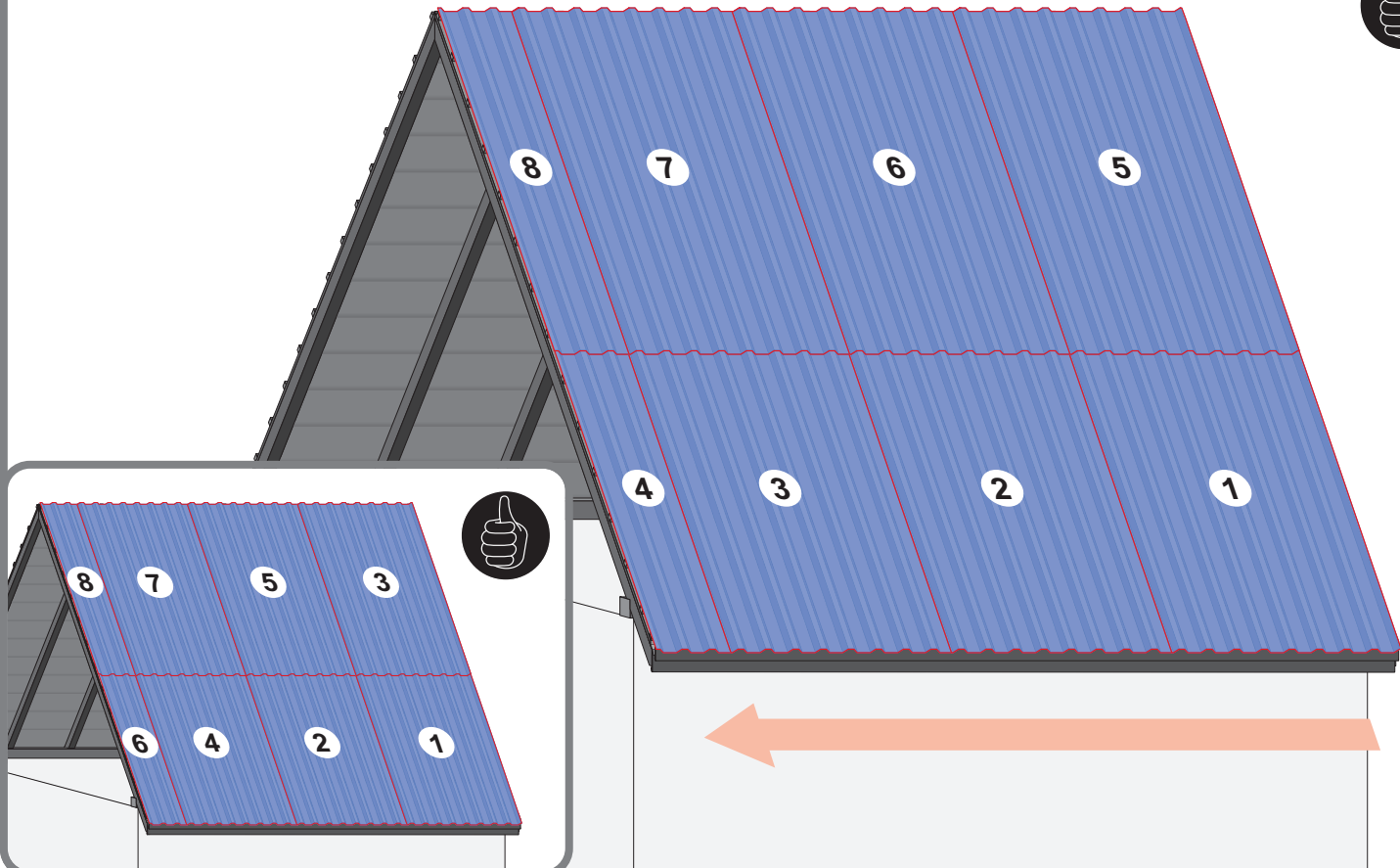
4b



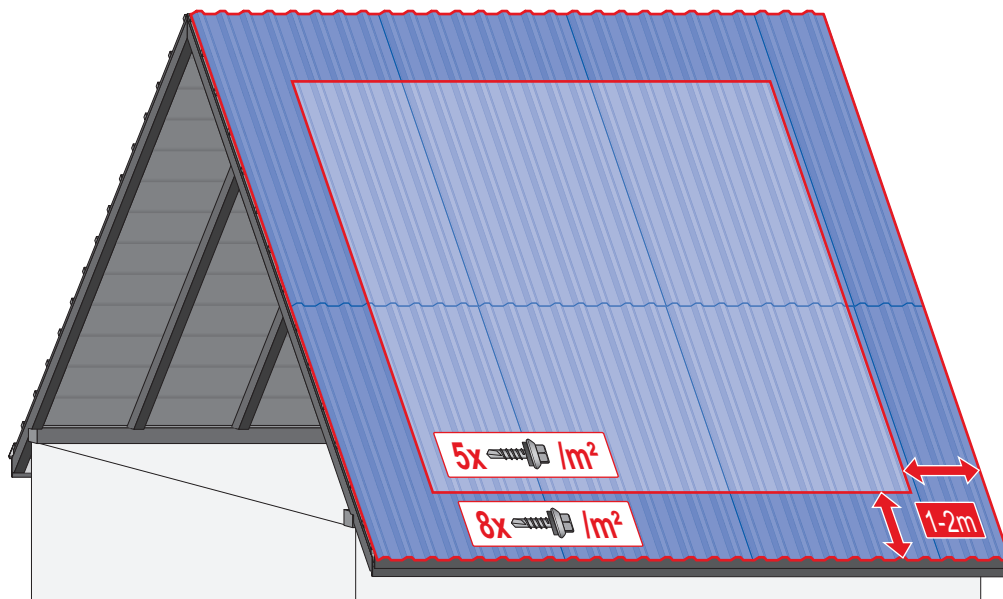
4c



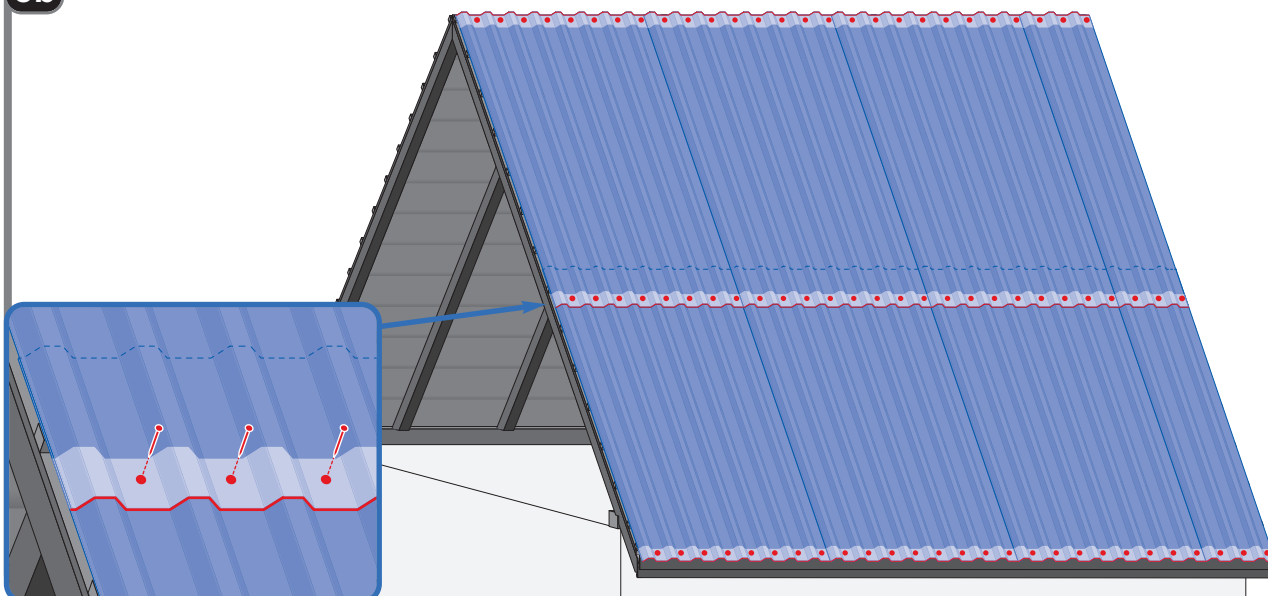
4d



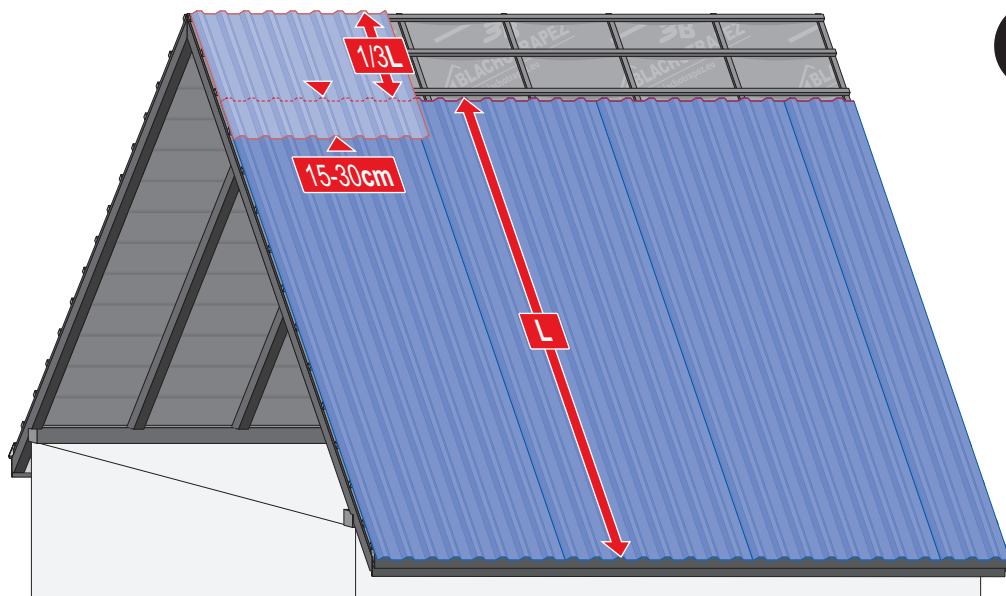
5a



5b



5c



6



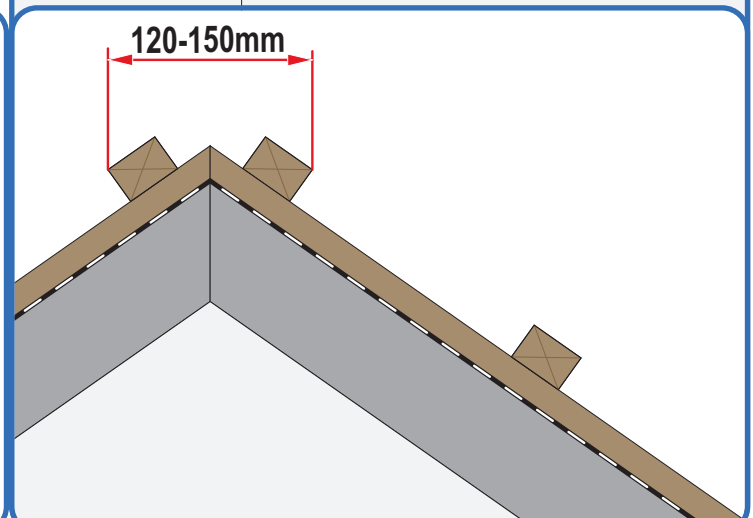
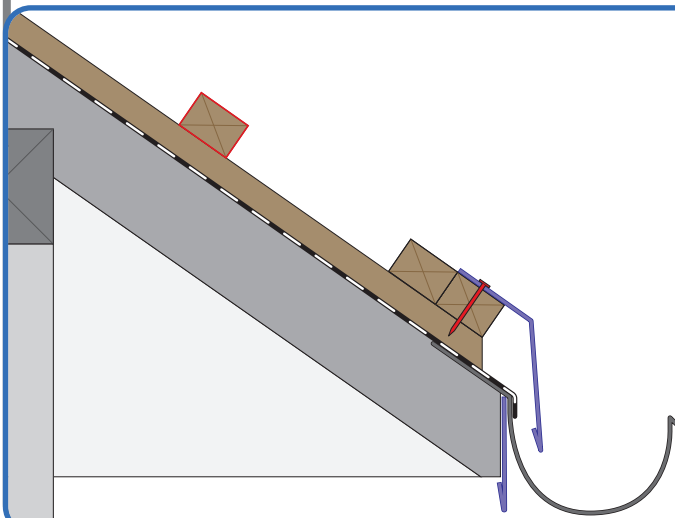
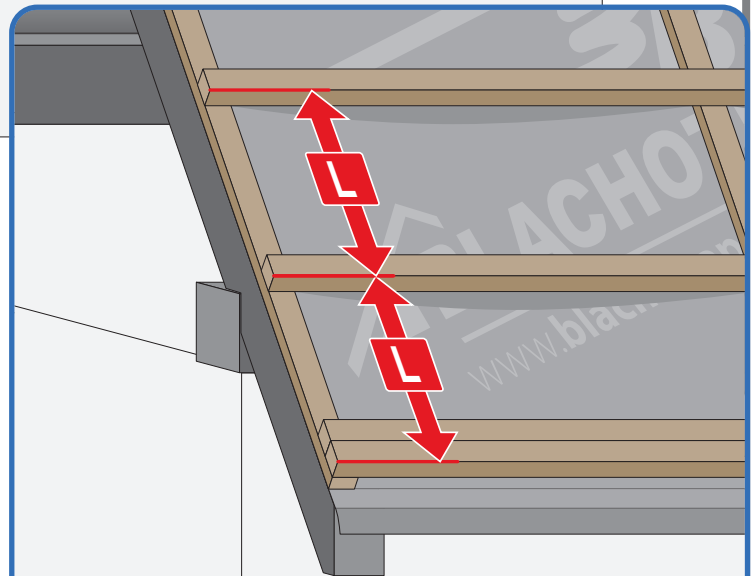
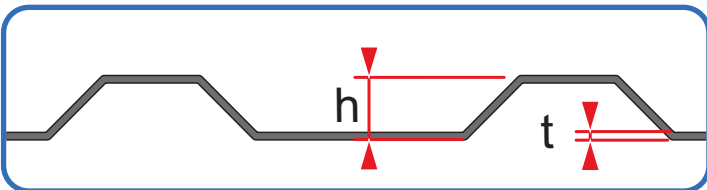
Jeżeli projekt techniczny nie określa odległości między łątami (L), można skorzystać ze wzoru.

$$L = 0,21 \cdot \sqrt{\frac{t \cdot h}{p}}$$

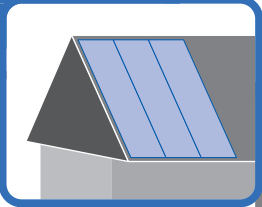
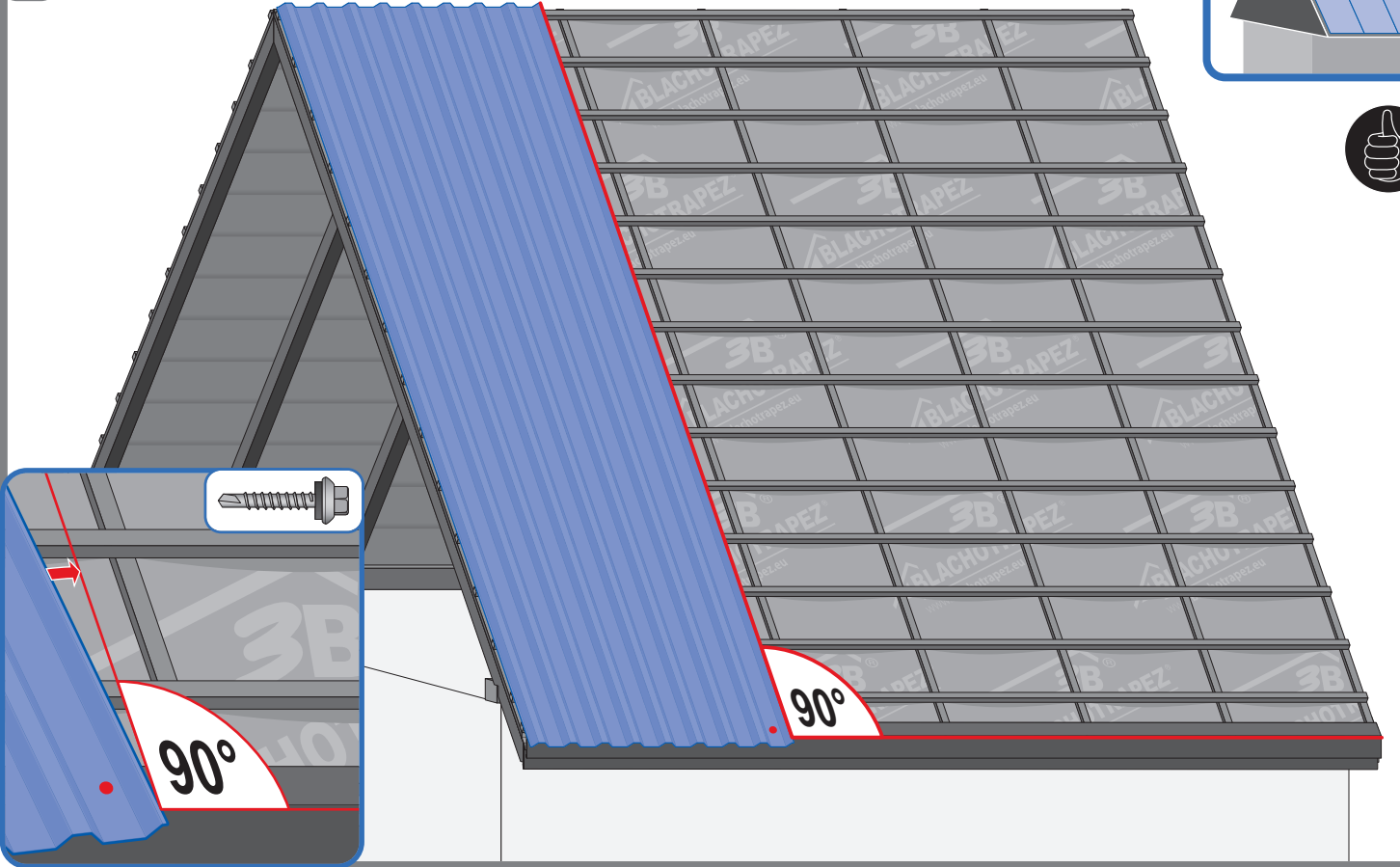
t - grubość rdzenia blachy trapezowej (mm)

h - wysokość blachy trapezowej (mm)

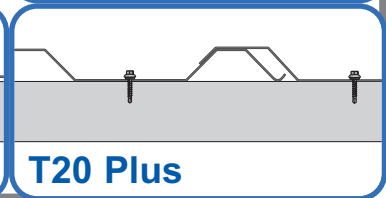
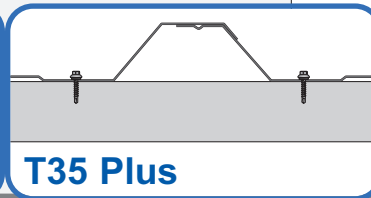
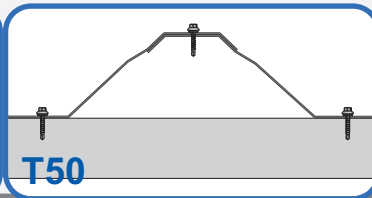
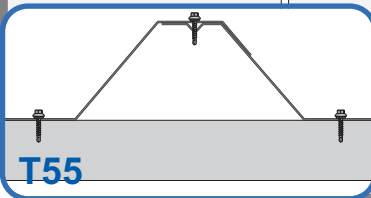
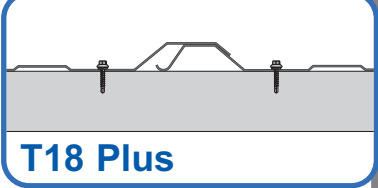
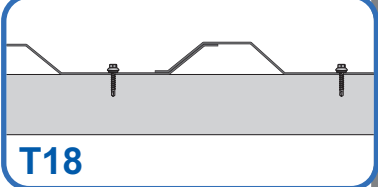
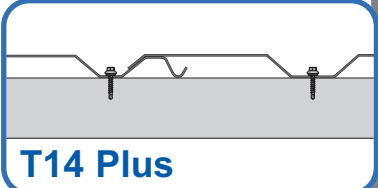
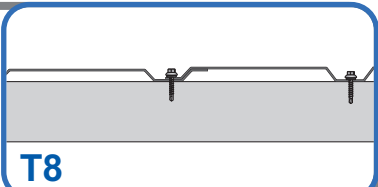
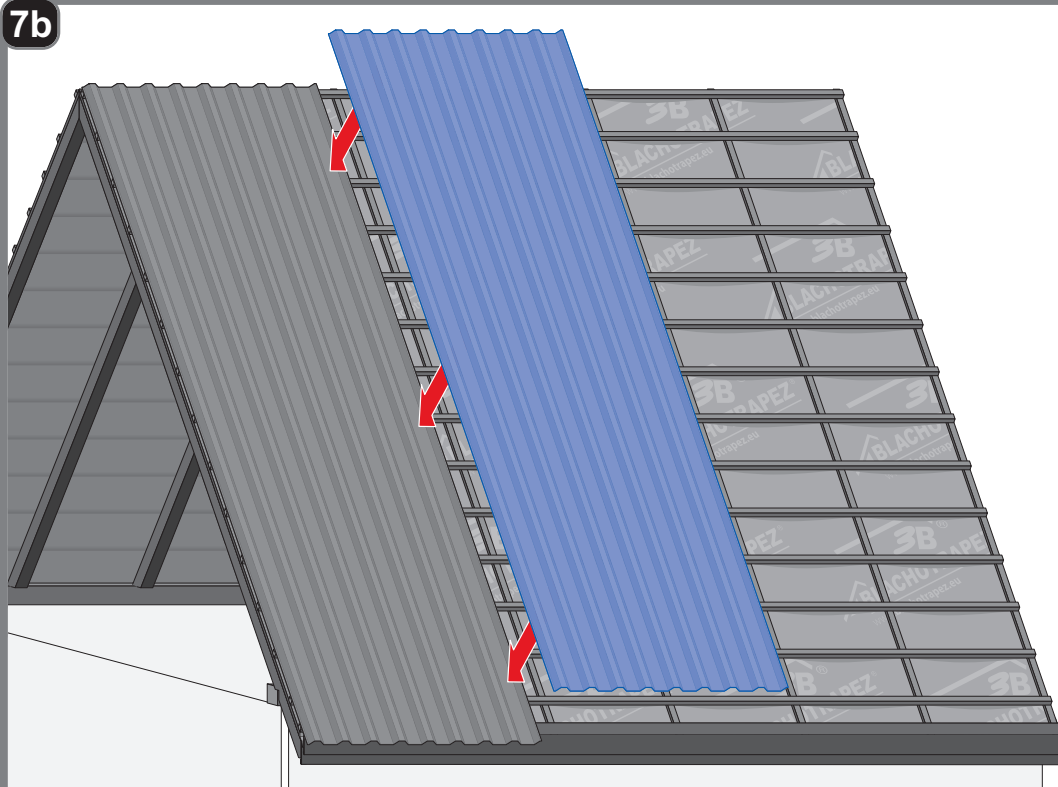
p - obciążenie dachu (KN/m²)



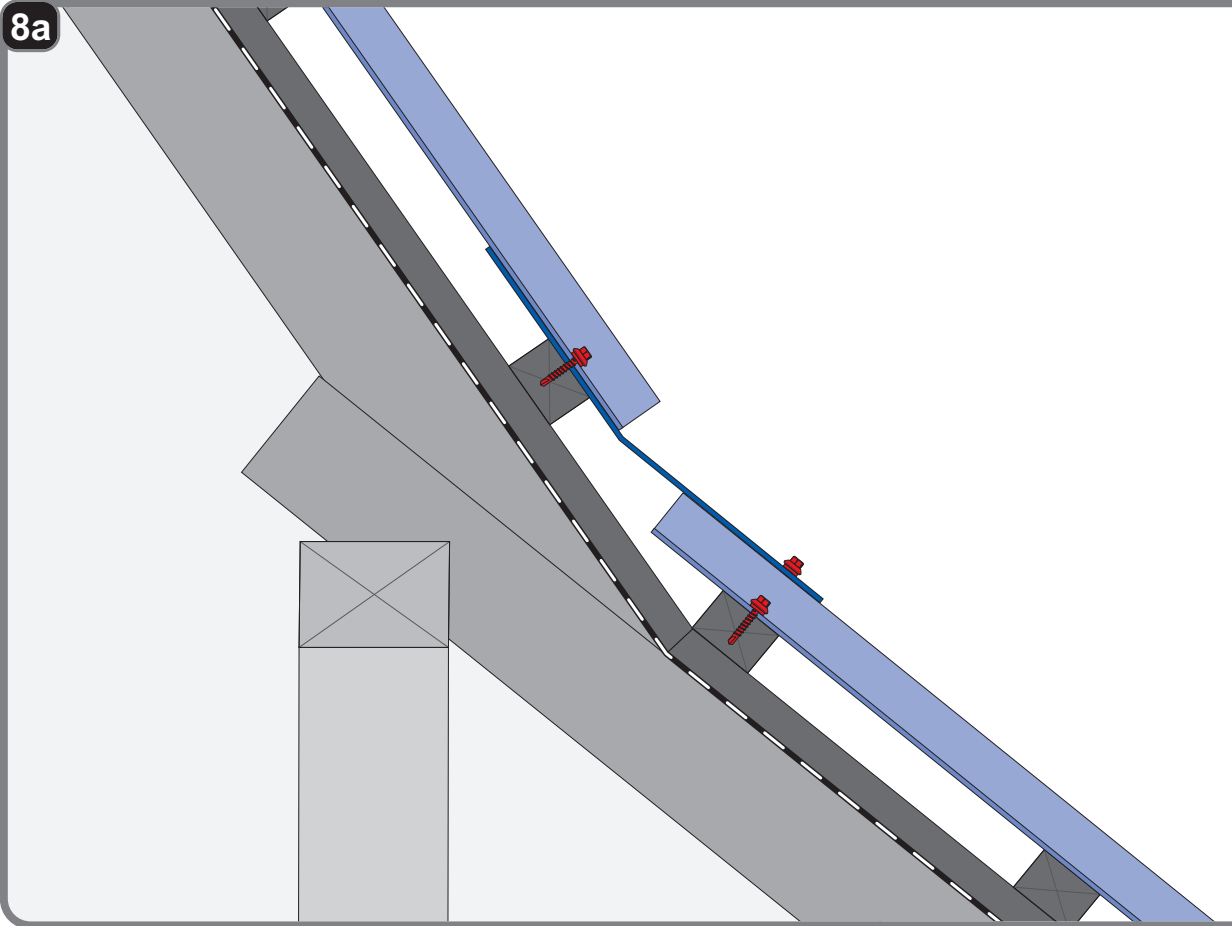
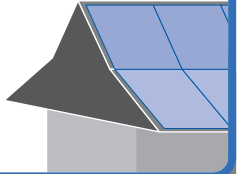
7a



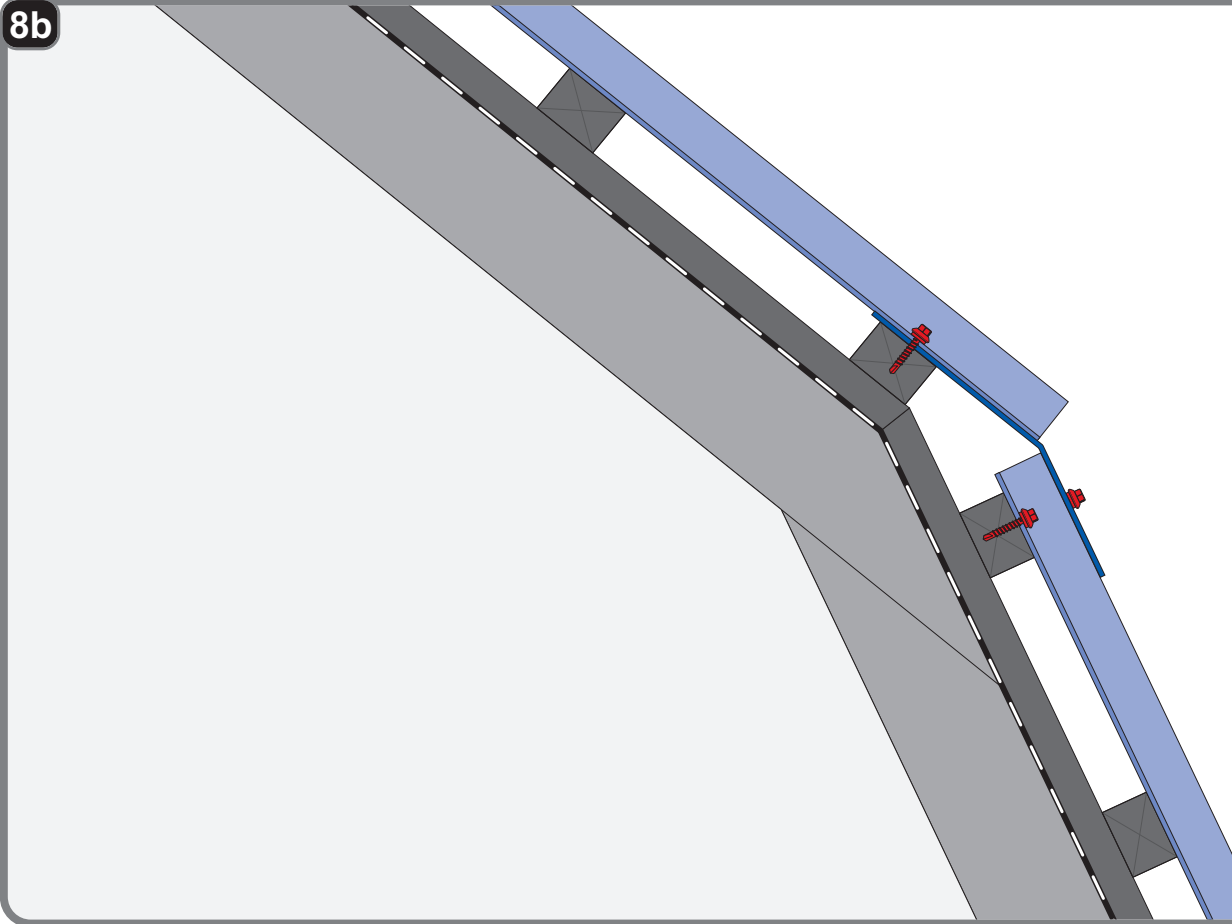
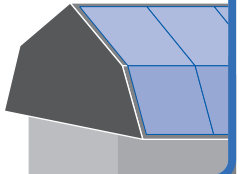
7b



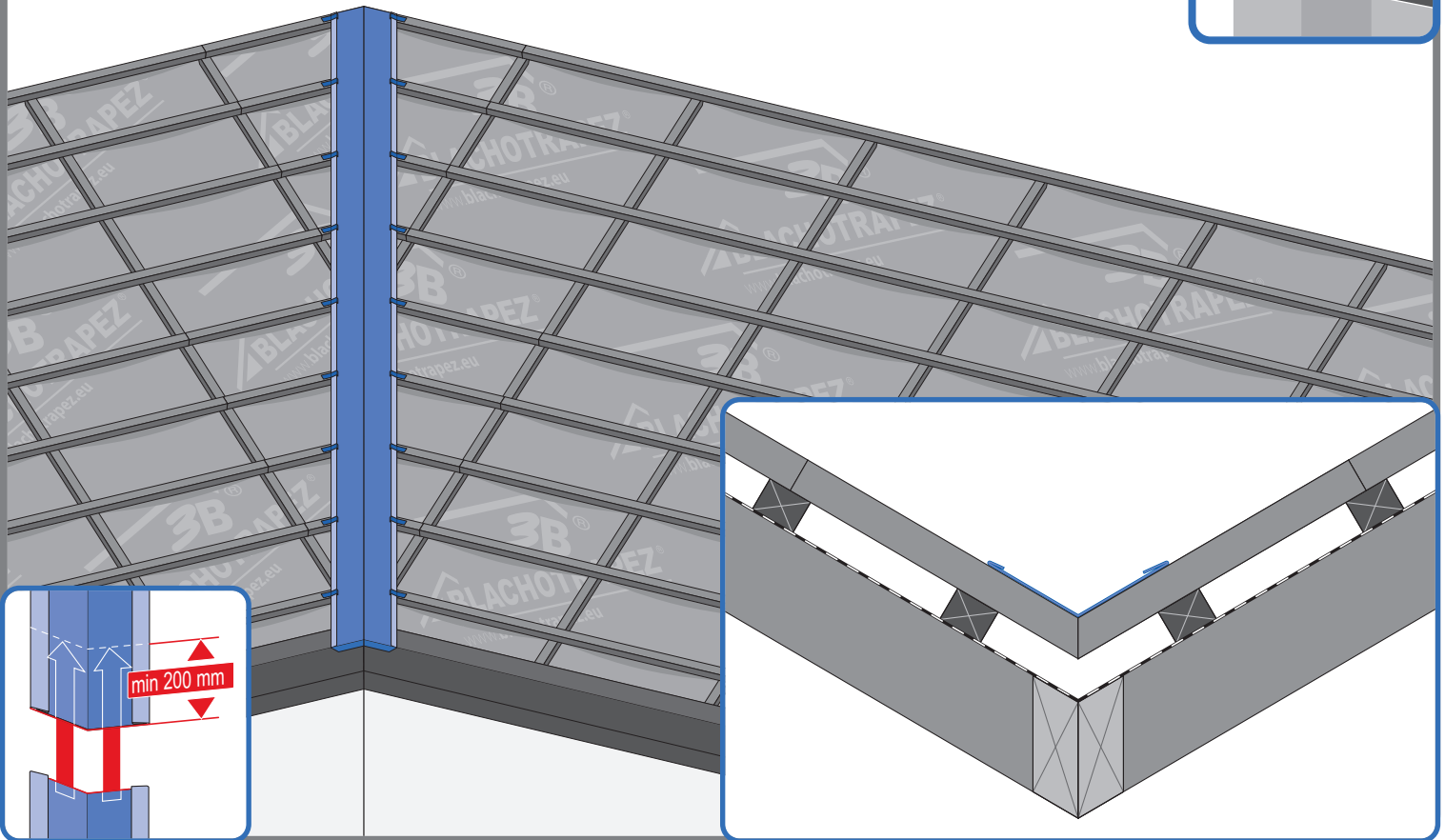
8a



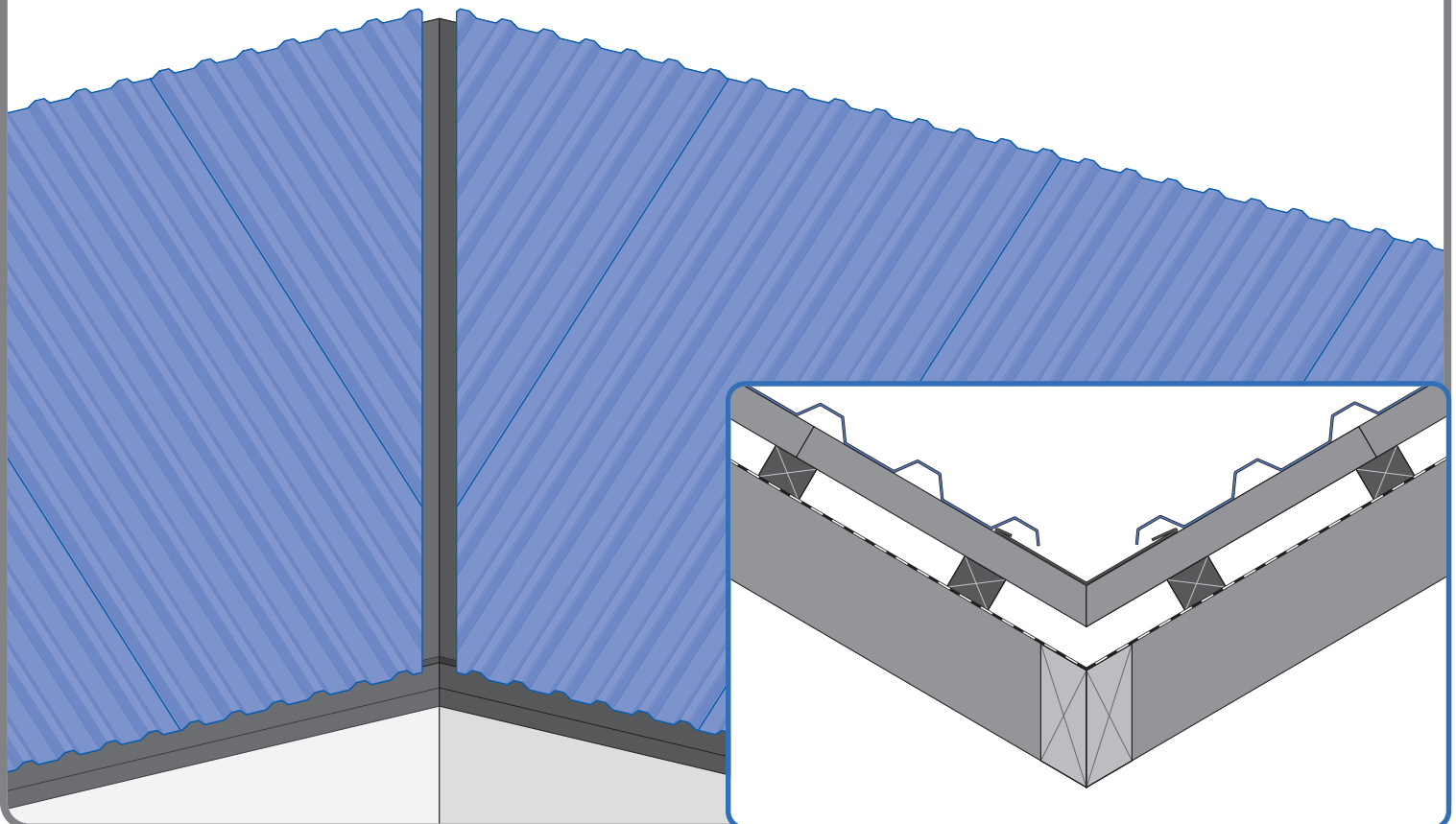
8b



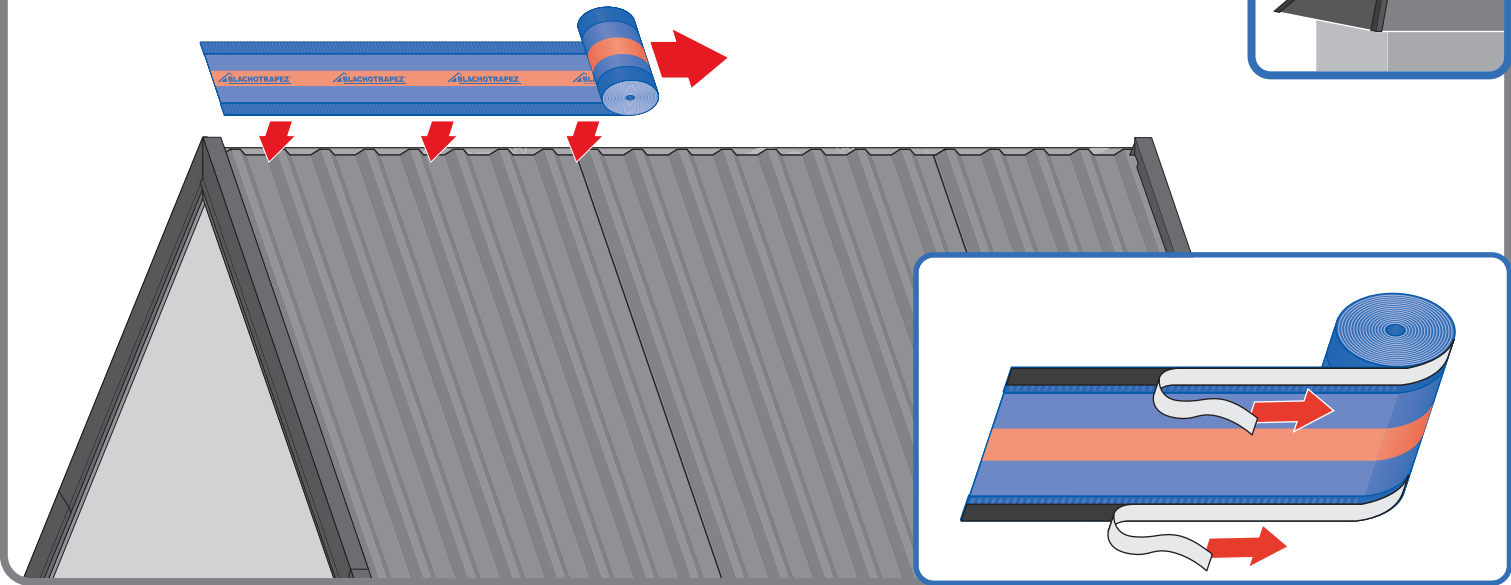
9a



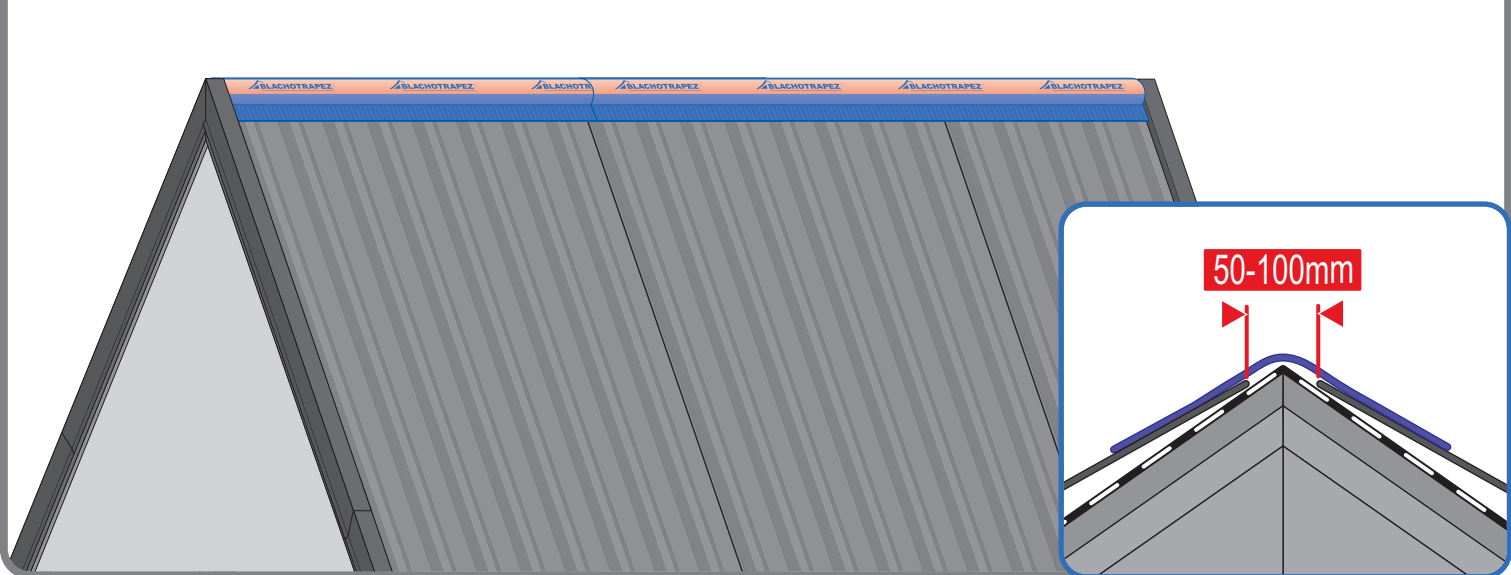
9b



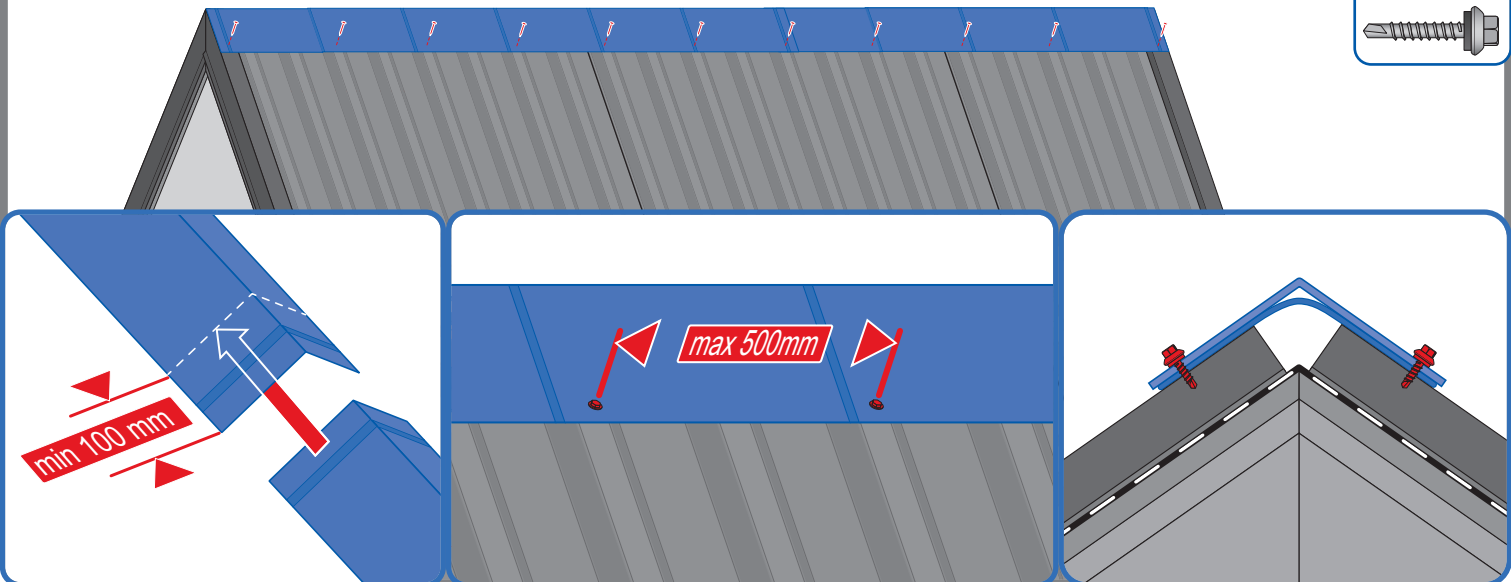
10a

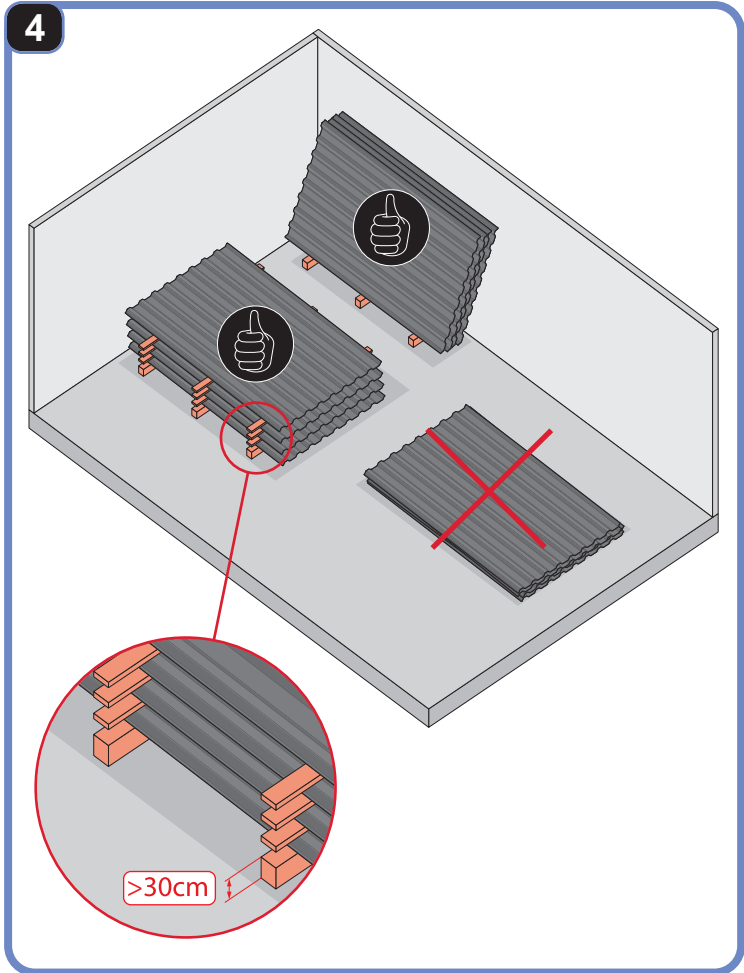
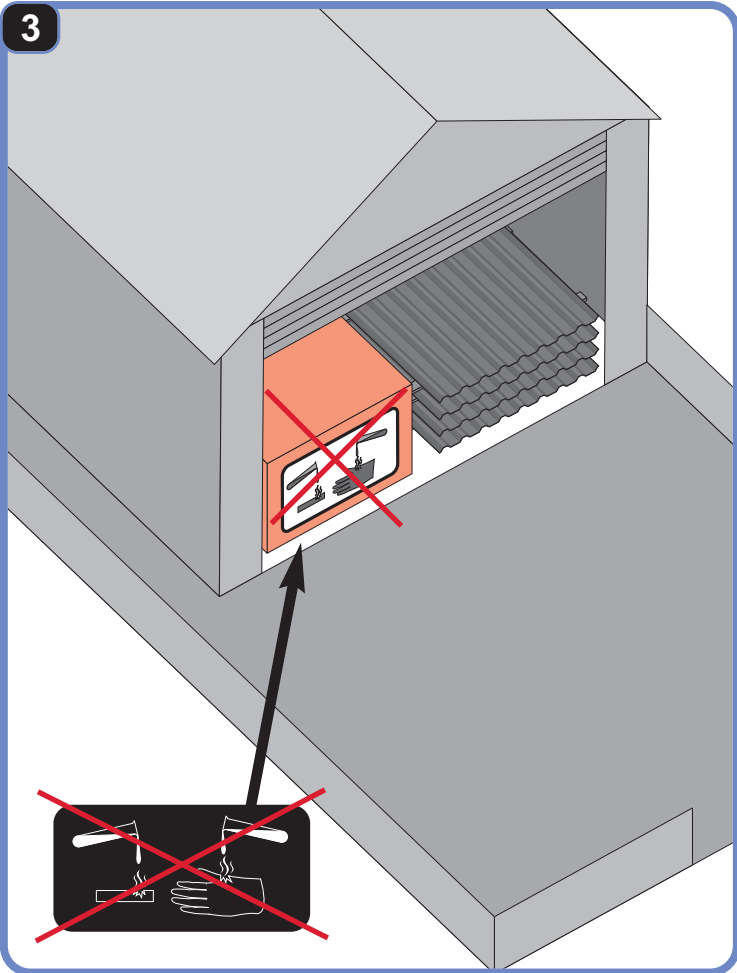
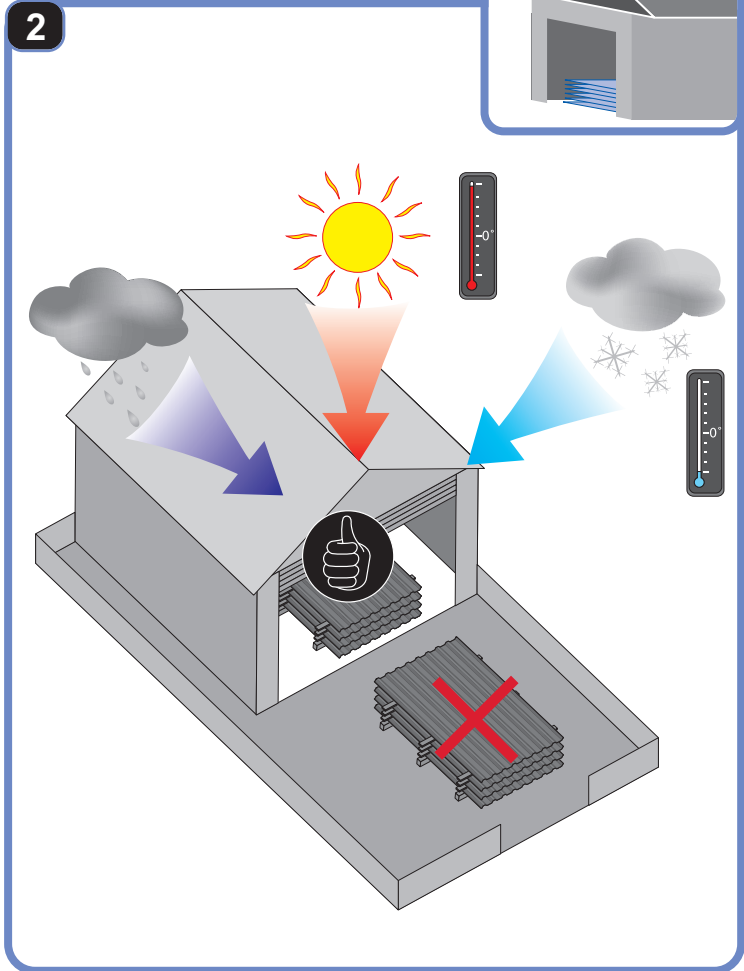
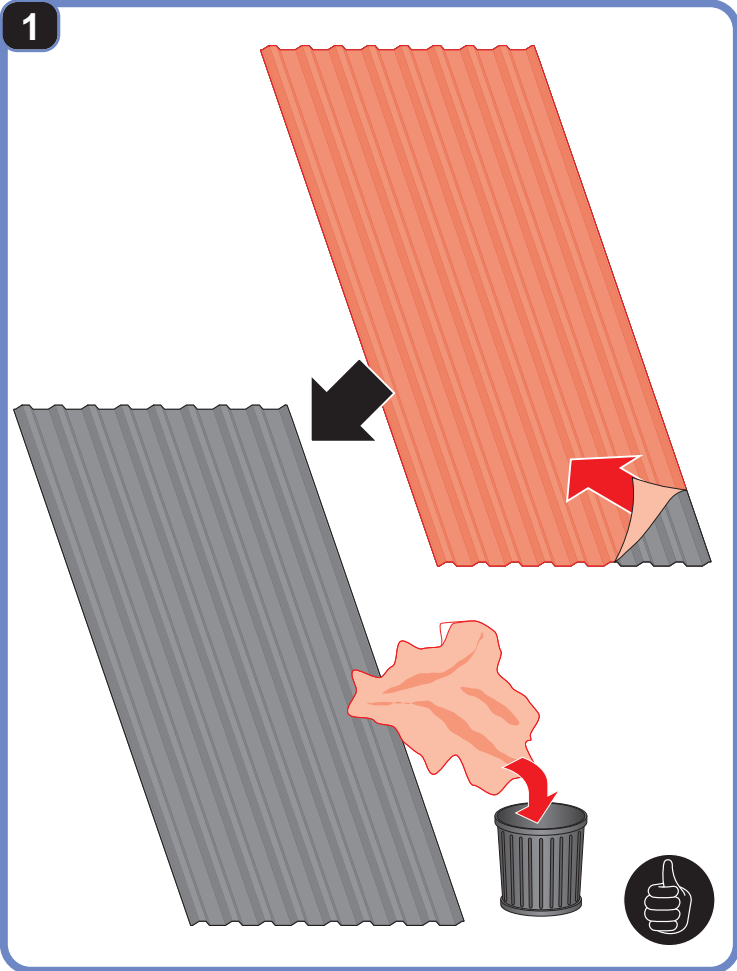


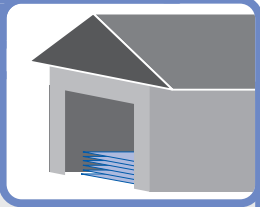
10b



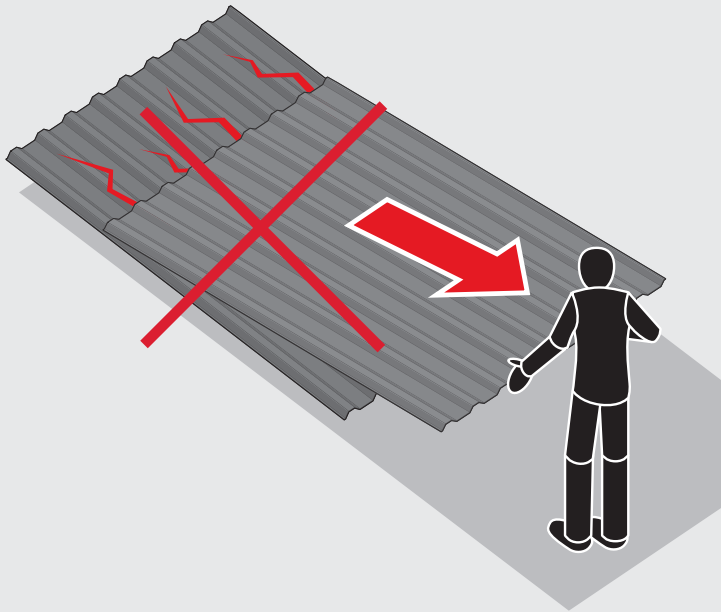
10c



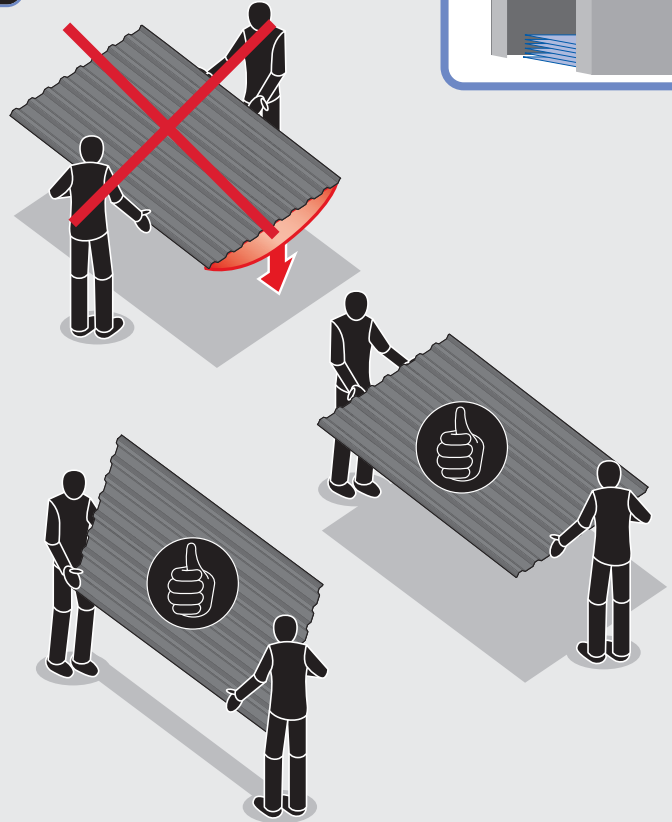




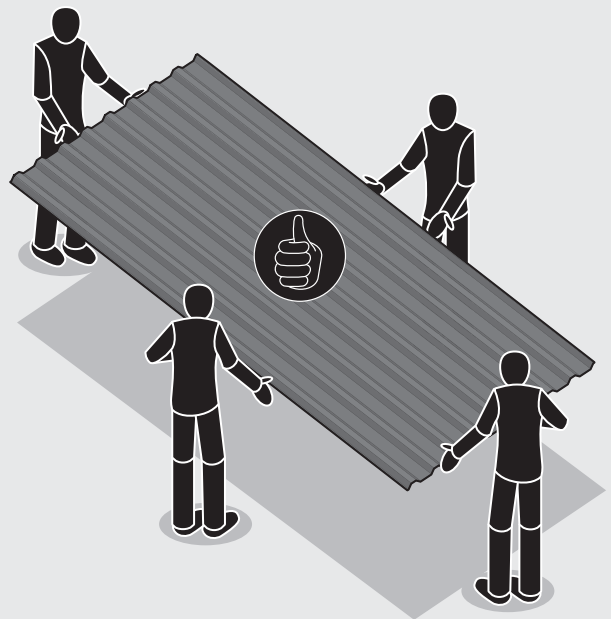
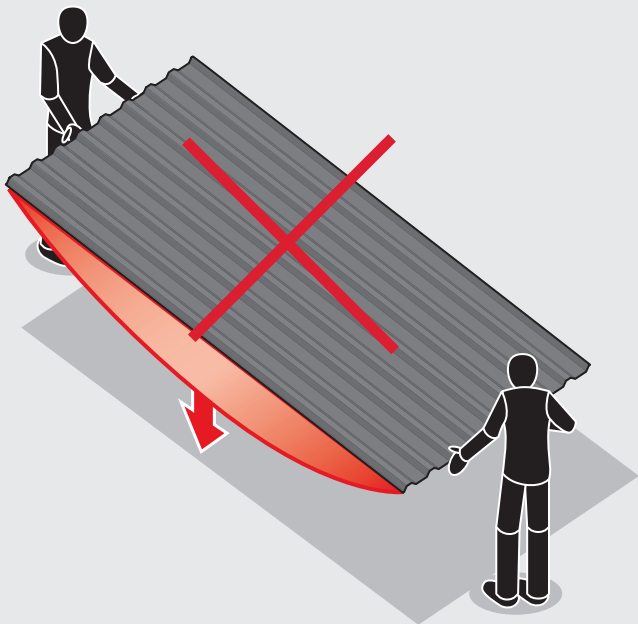
5



6



7





BLACHOTRAPEZ Sp.z o.o.
ul. Kilińskiego 49A
34-700 RABKA ZDRÓJ, POLSKA
tel. 18 26 85 200, fax. 18 26 85 215
www. blachotrapez.eu
blachotrapez@blachotrapez.eu

0325

Vor der Installation sollte das Produktdatenblatt und dieses Handbuch sorgfältig gelesen werden und die Installationsverfahren und Richtlinien der Agentur für Gesundheit und Sicherheit am Arbeitsplatz beachtet werden (OSHA - Informationsagentur der Europäischen Union für Sicherheit und Gesundheitsschutz am Arbeitsplatz). Es wird empfohlen, bei Bewegungen und Arbeiten auf dem Dach persönliche Schutzausrüstung zu tragen. Zu diesen Maßnahmen gehören unter anderem Absturzsicherungen und persönliche Schutzausrüstung wie Handschuhe, Schutzbrillen, Schutzhelme und Sicherheitsgurte usw. Kontakt mit scharfen Blechkanten sollte vermieden werden.

Blechprodukte sind wiederverwertbar. Die Entsorgung sollte am Ende des Produktlebenszyklus bei einer Sammelstelle für selektiven Abfall erfolgen.

Die Montage von Dachbahnen erfordert Fachkenntnisse, Fachwissen und Erfahrung. Diese Anleitung ist Anschauungsmaterial und entbindet die am Bauablauf Beteiligten und Auftragnehmer nicht von der Verpflichtung, die Grundsätze der Fachkenntnis einzuhalten. Bei den in diesem Handbuch vorgestellten Installationsmethoden handelt es sich um allgemeine Richtlinien. Die erforderliche Installationsmethode kann je nach Dachtyp oder regionalen Lösungen von der in der Anleitung angegebenen abweichen. Für allgemeine Anweisungen und Installationstipps befolgen Sie bitte die Anweisungen des Planers oder wenden Sie sich an unseren technischen Support. Erfahrene Auftragnehmer haben individuelle Lösungen, die BLACHOTRAPEZ akzeptiert.