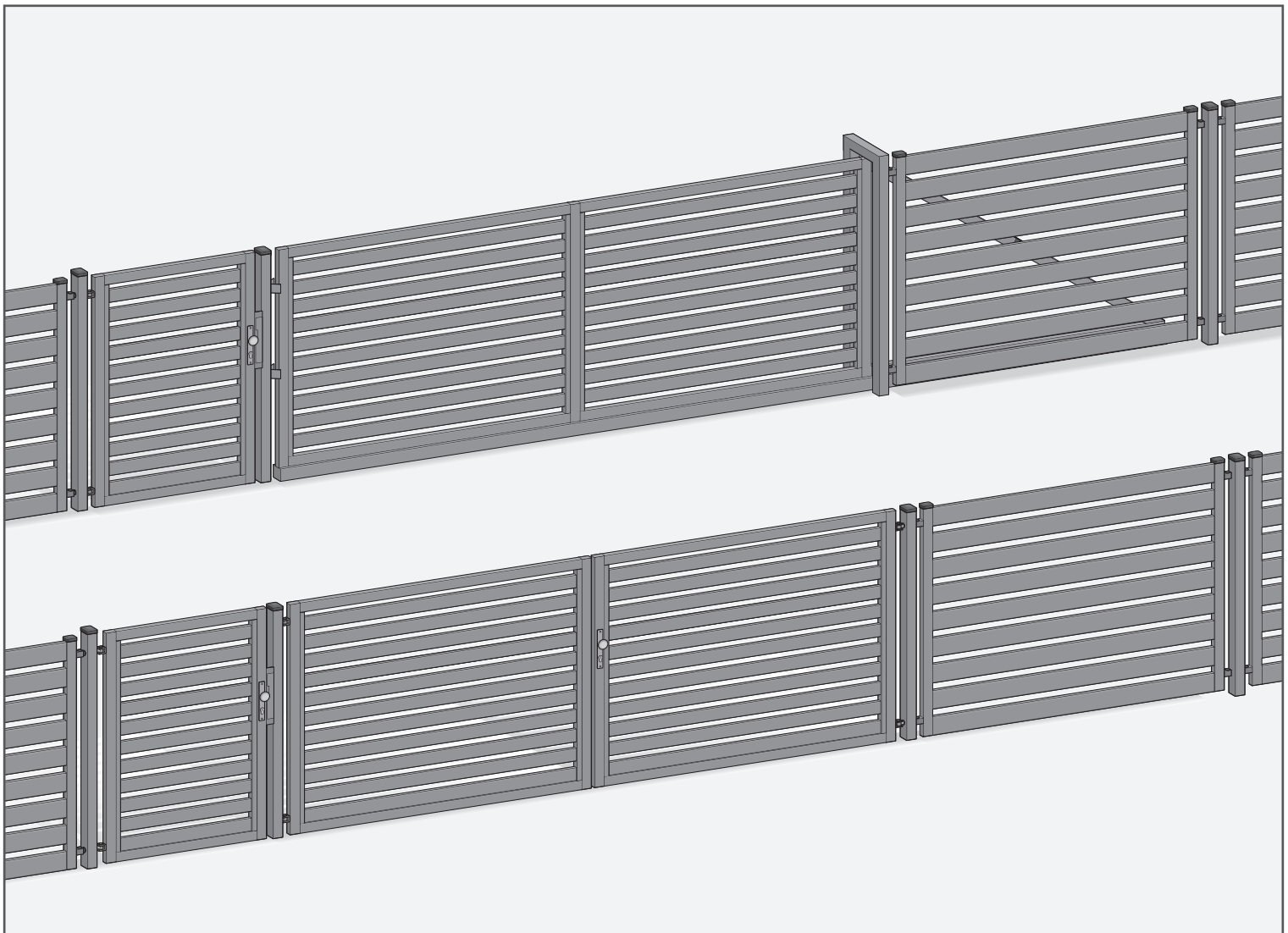


Paigaldusjuhised

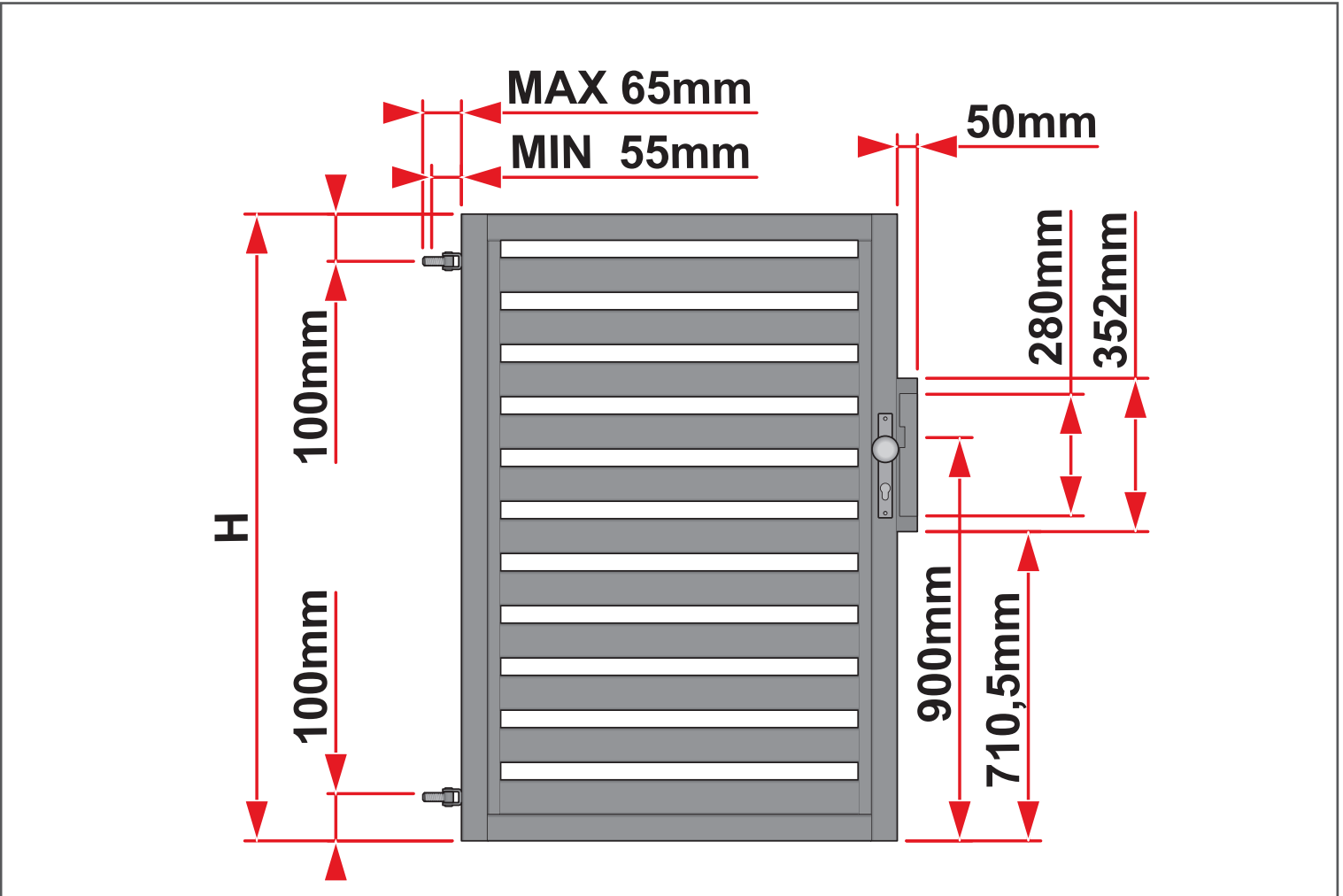
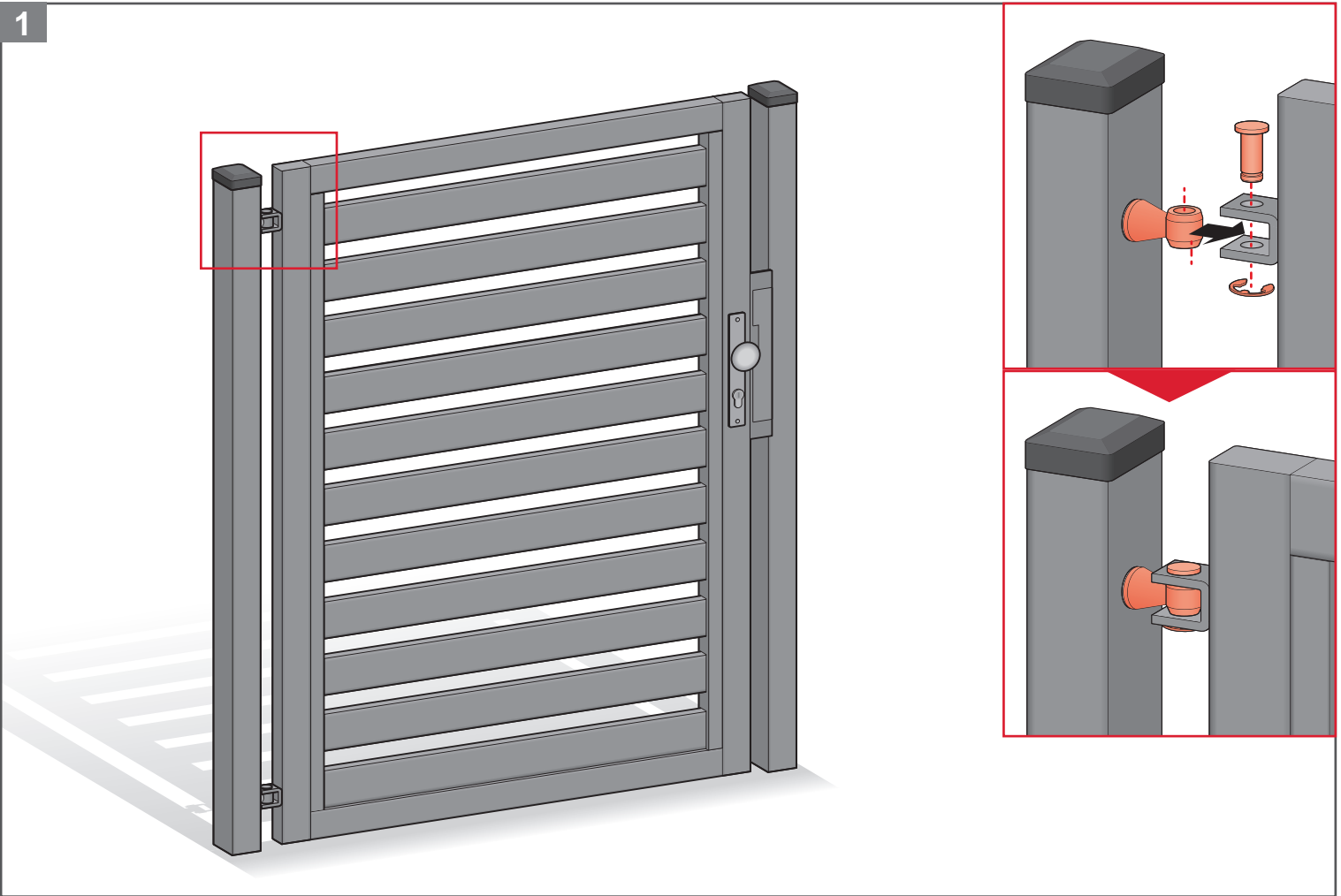


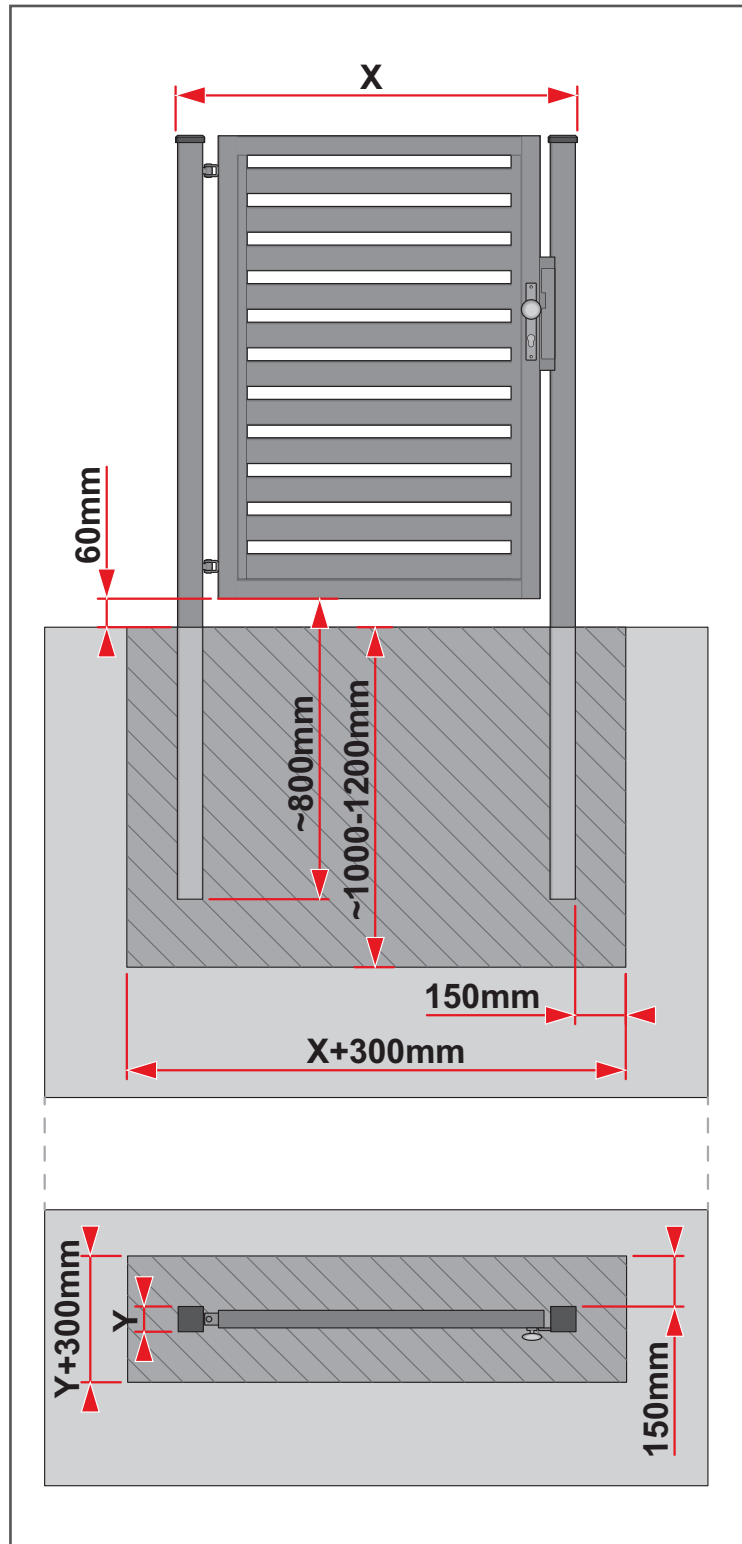
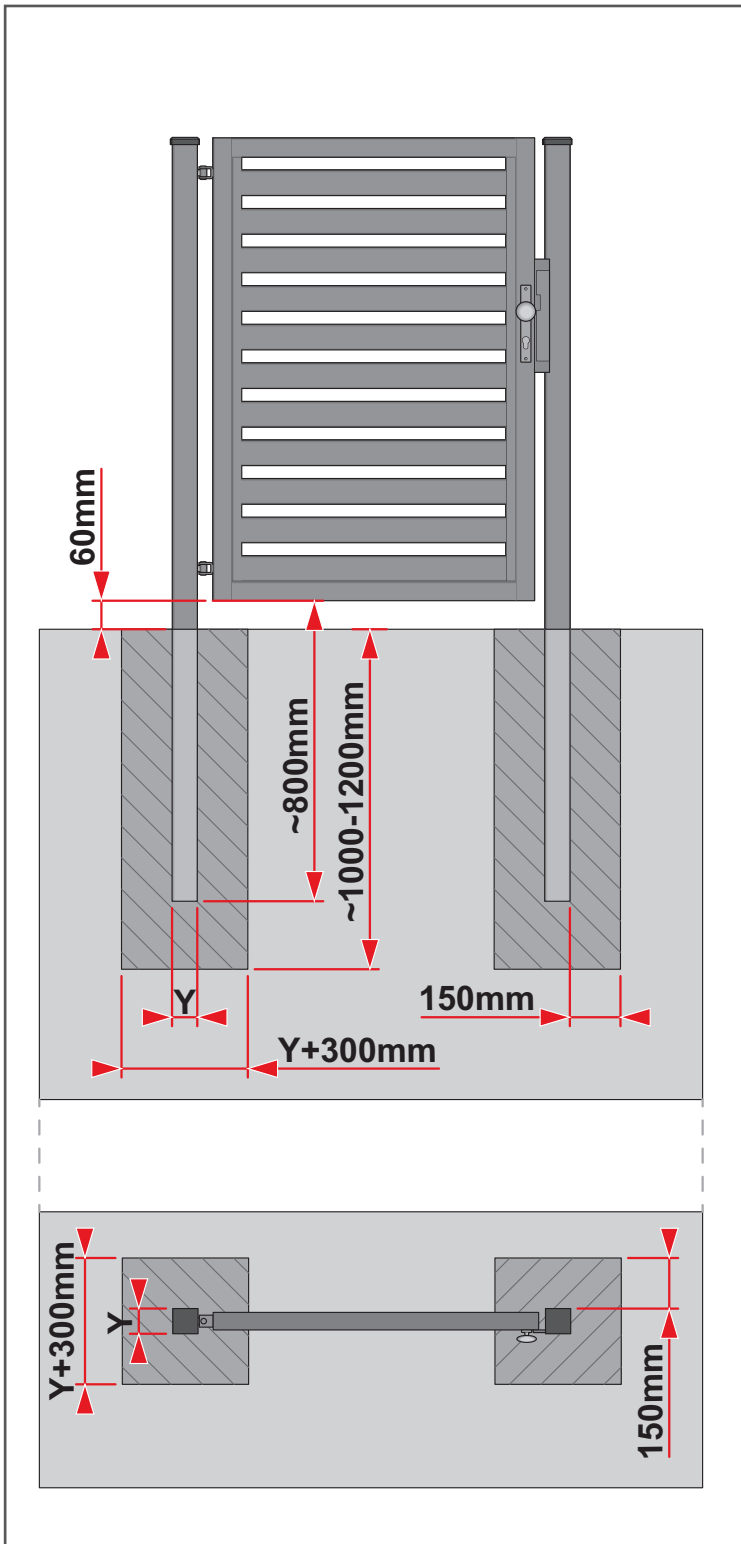
GARD
SYSTEMY OGRODZEŃ

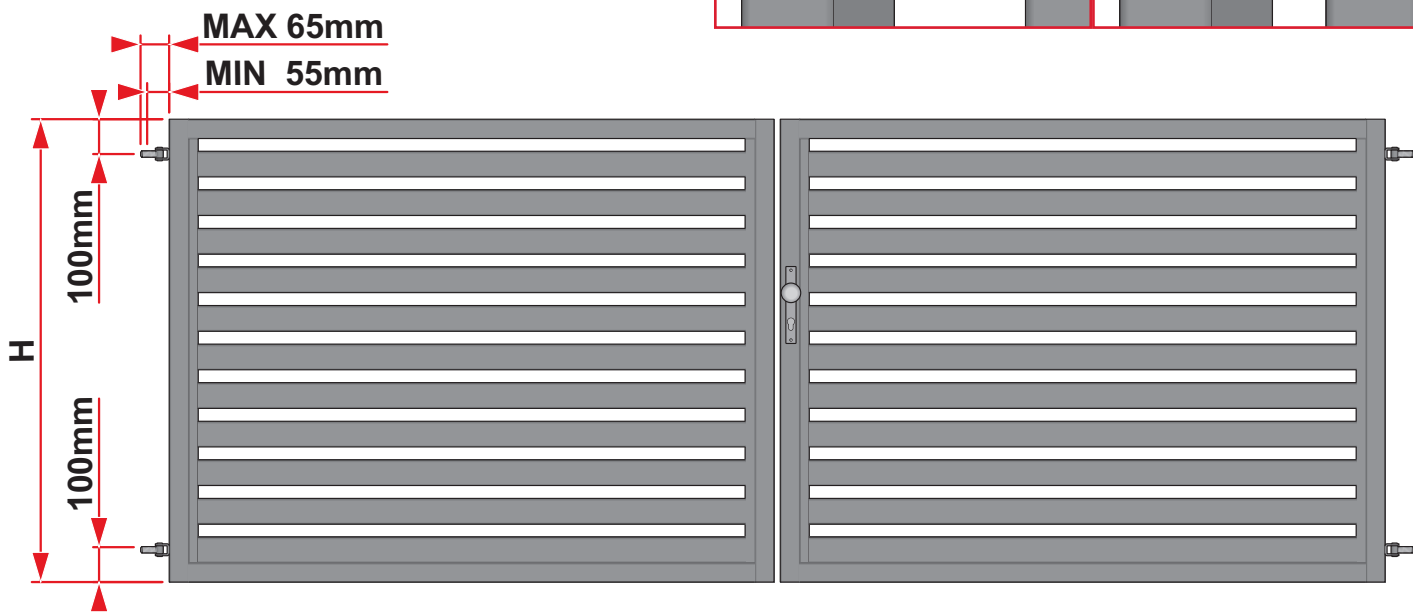
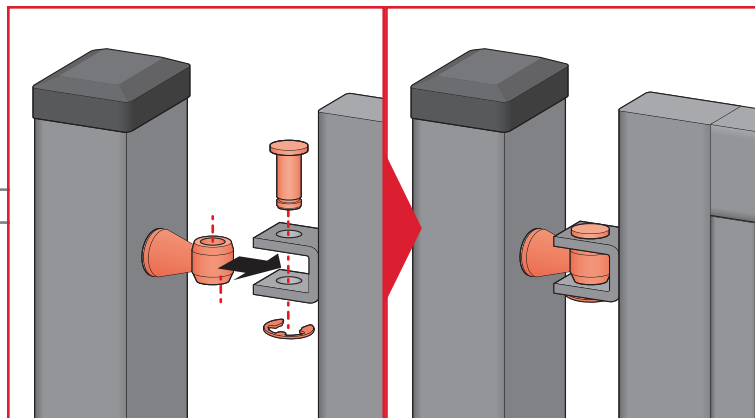
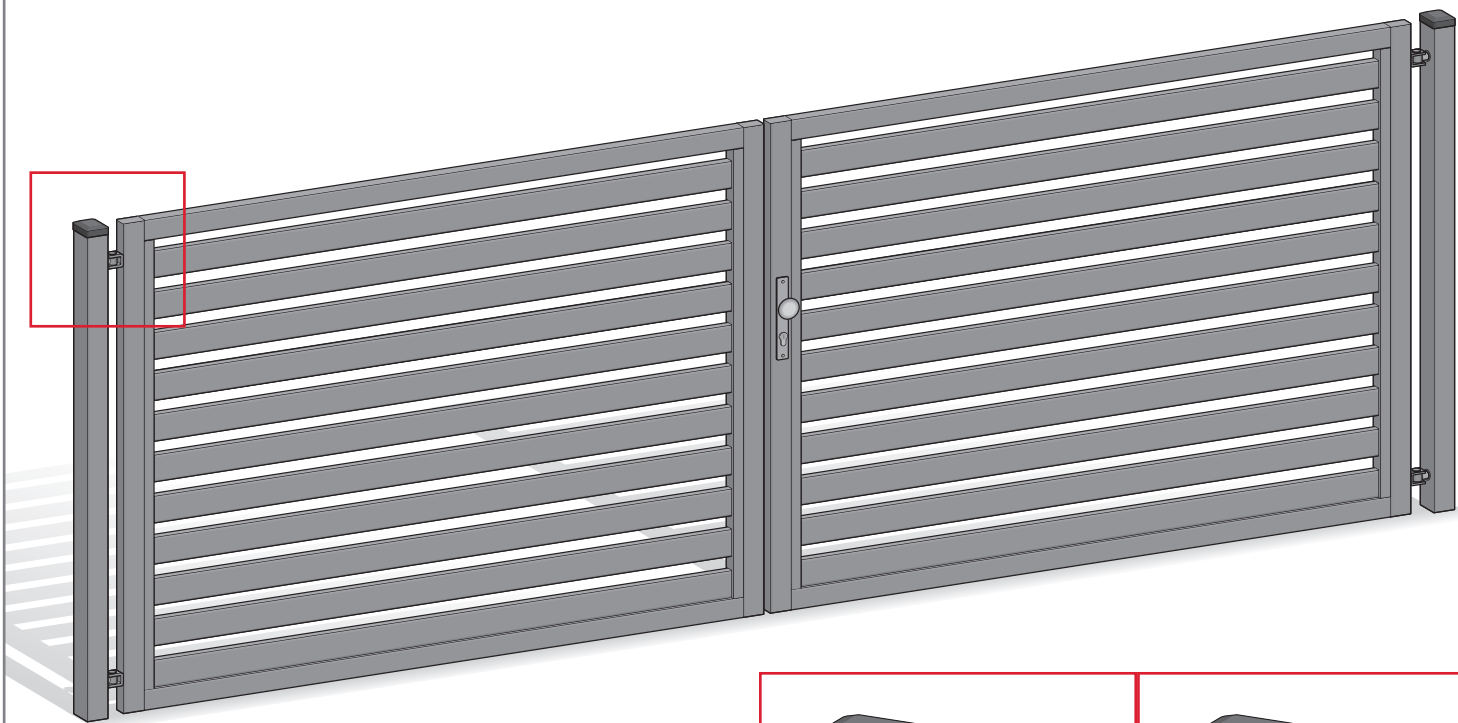
 **BLACHOTRAPEZ**®

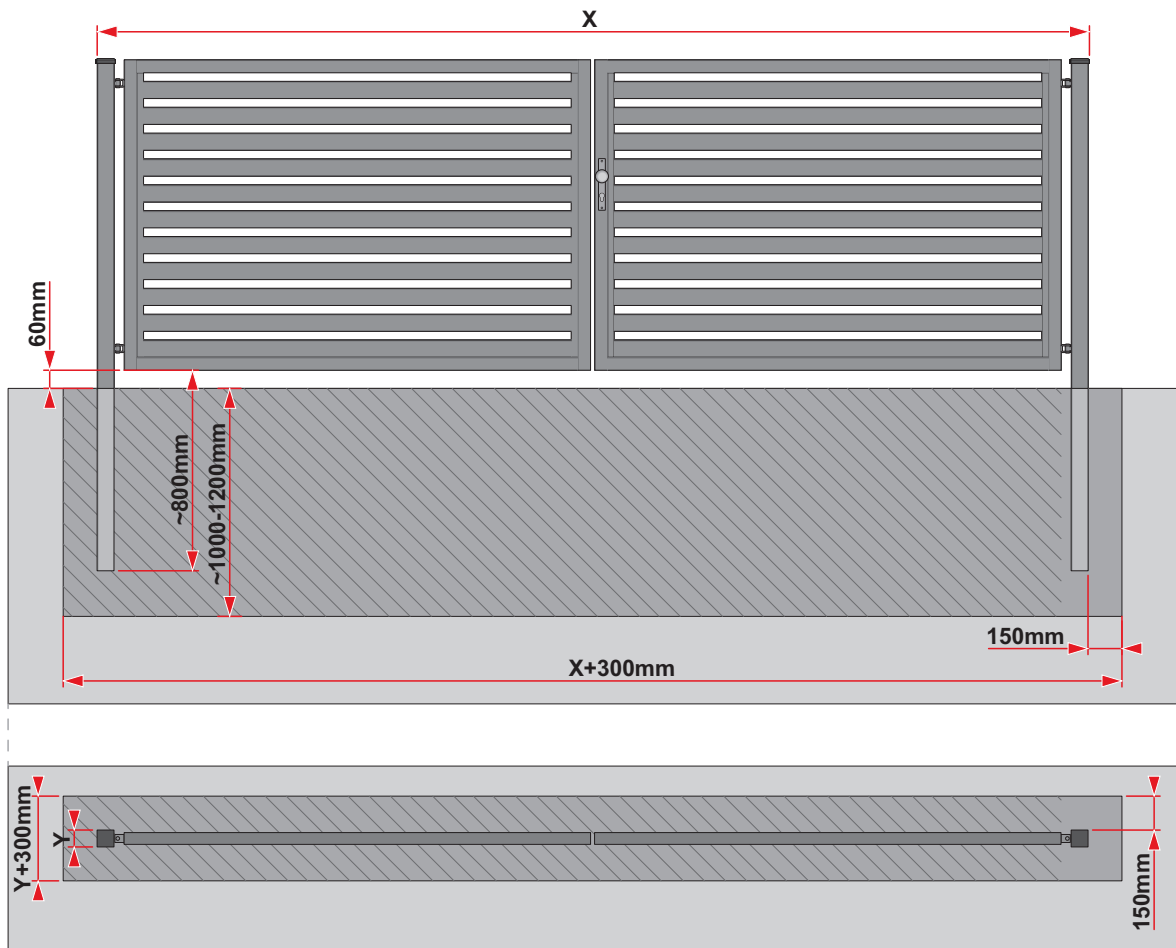
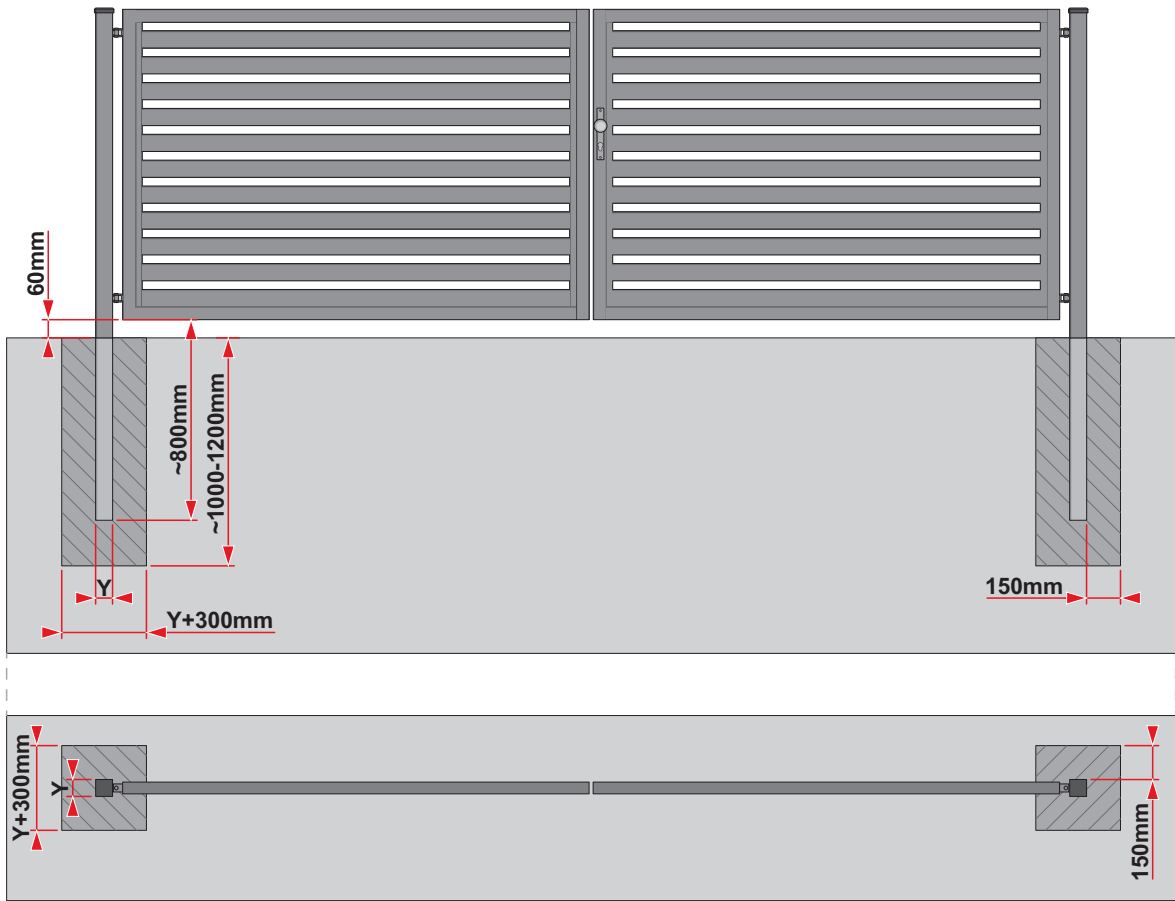


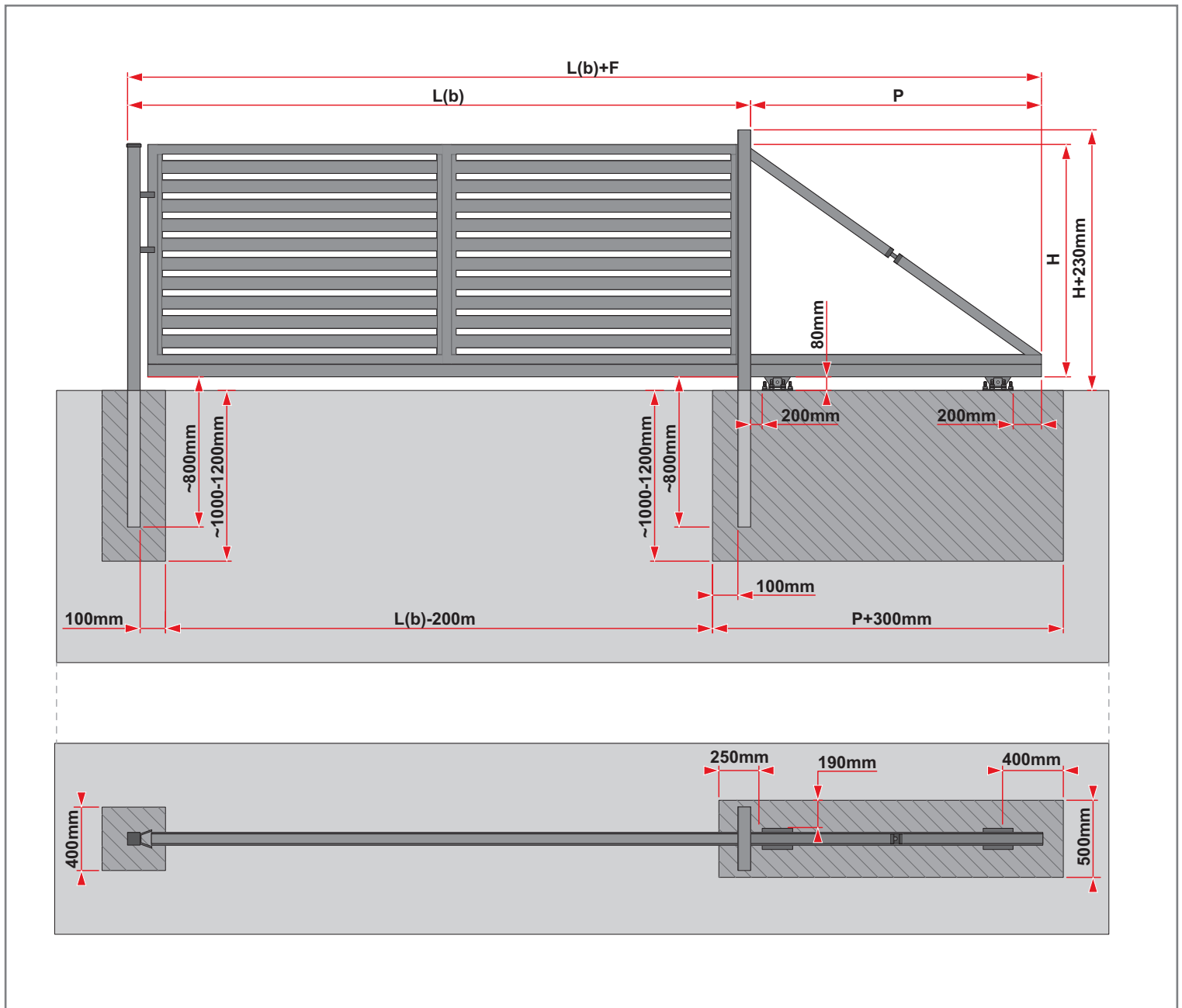
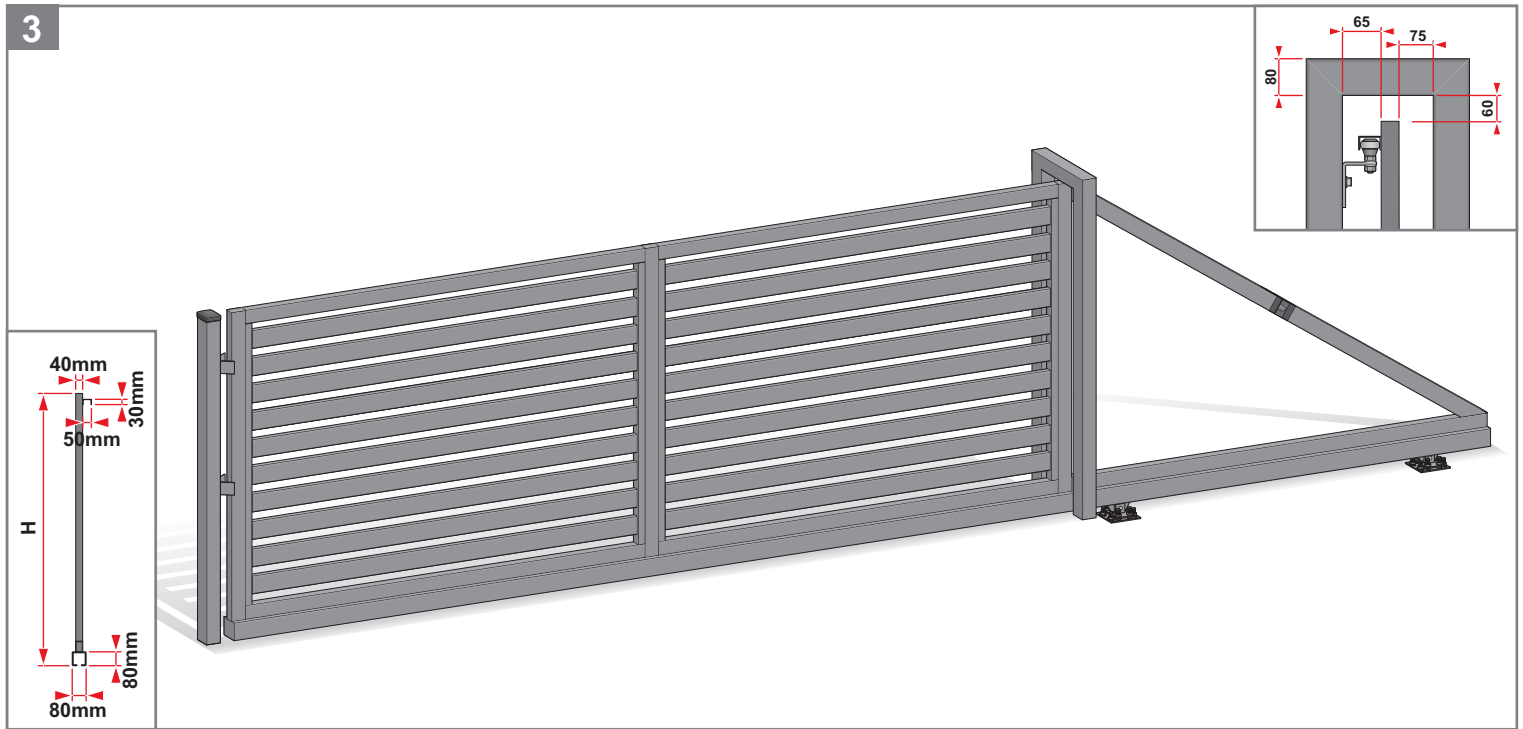
1



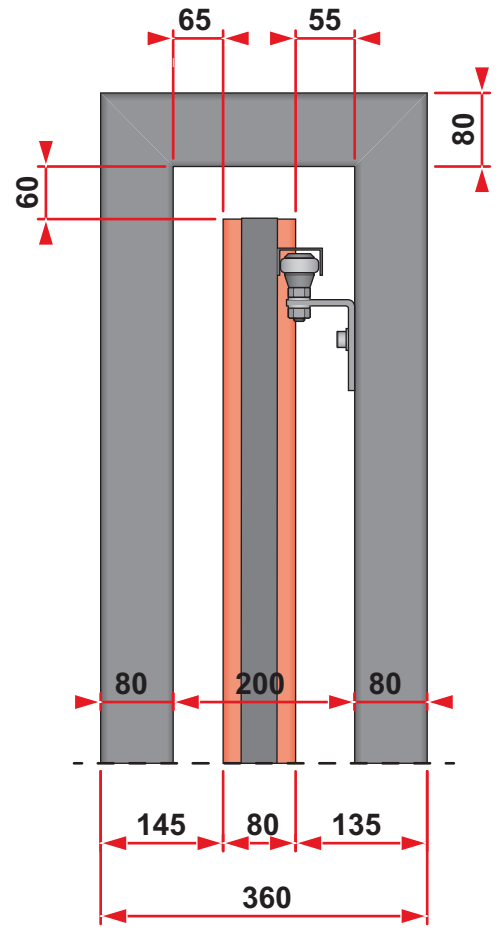
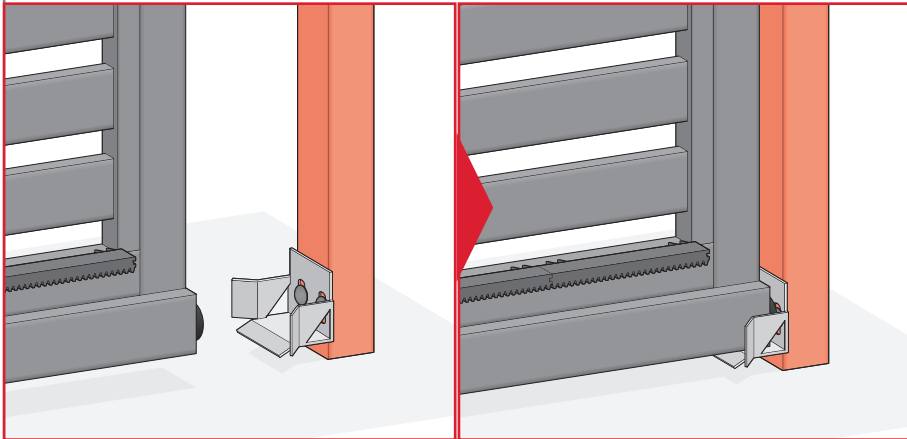
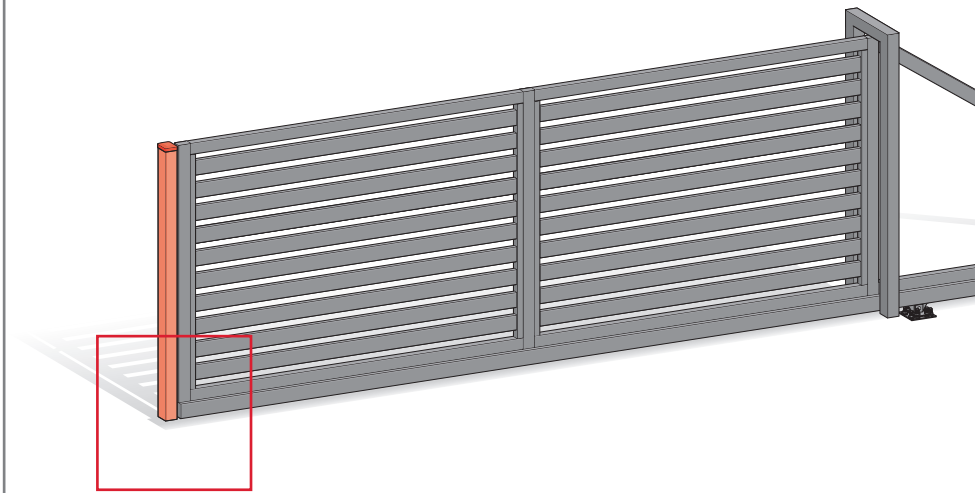




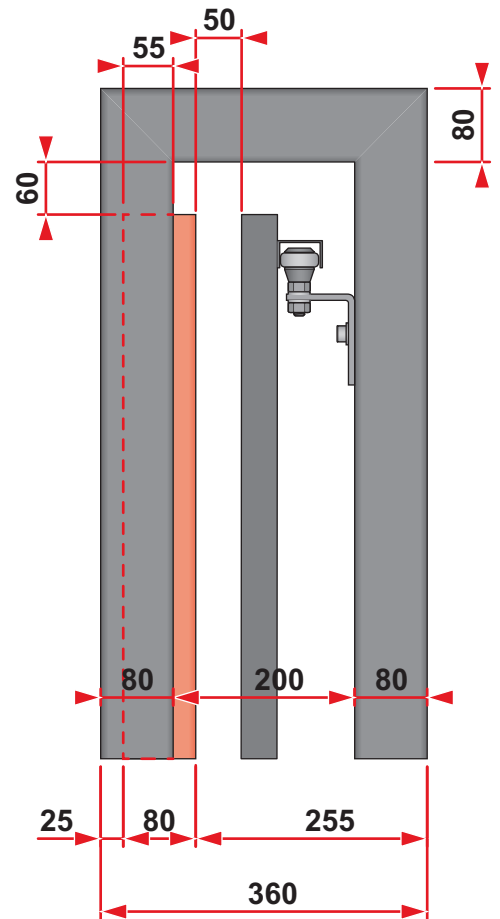
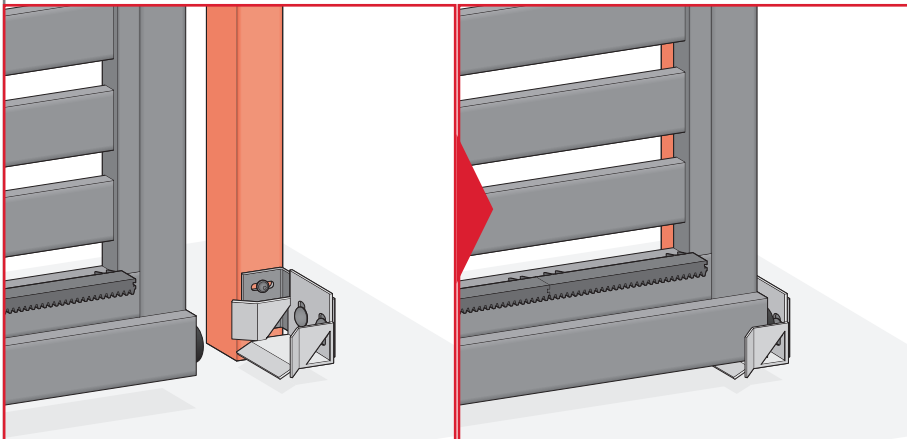
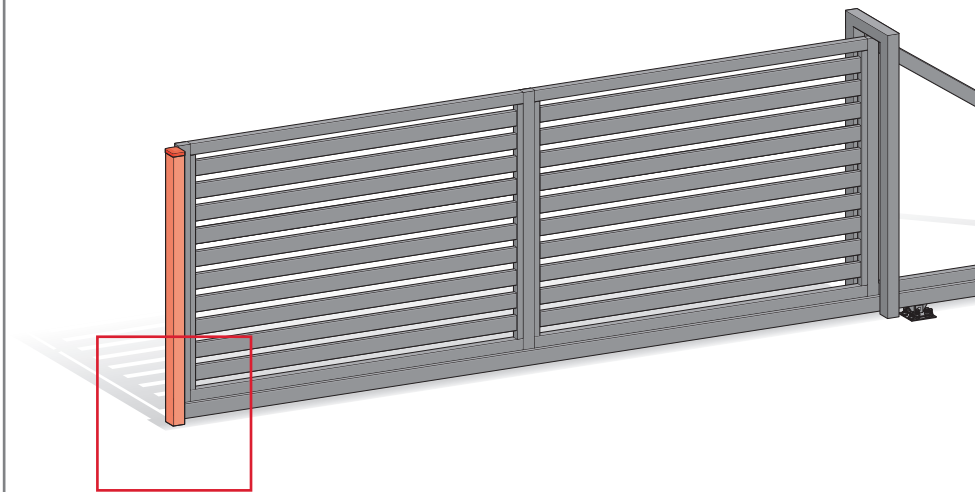


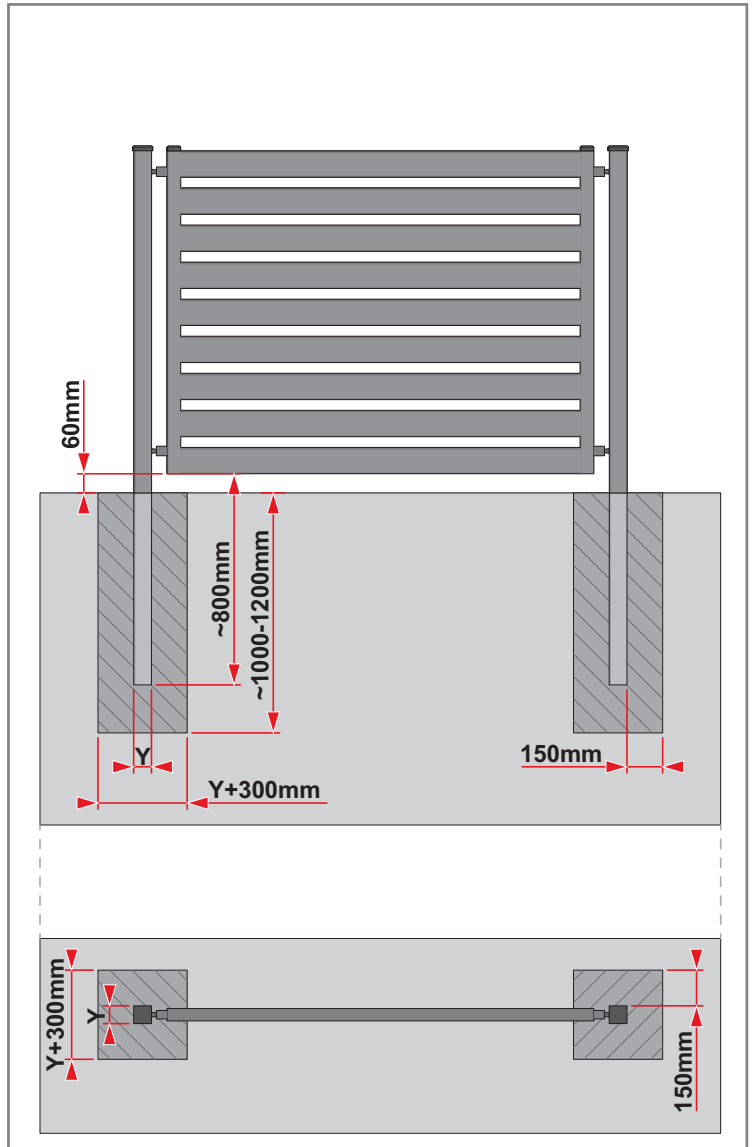
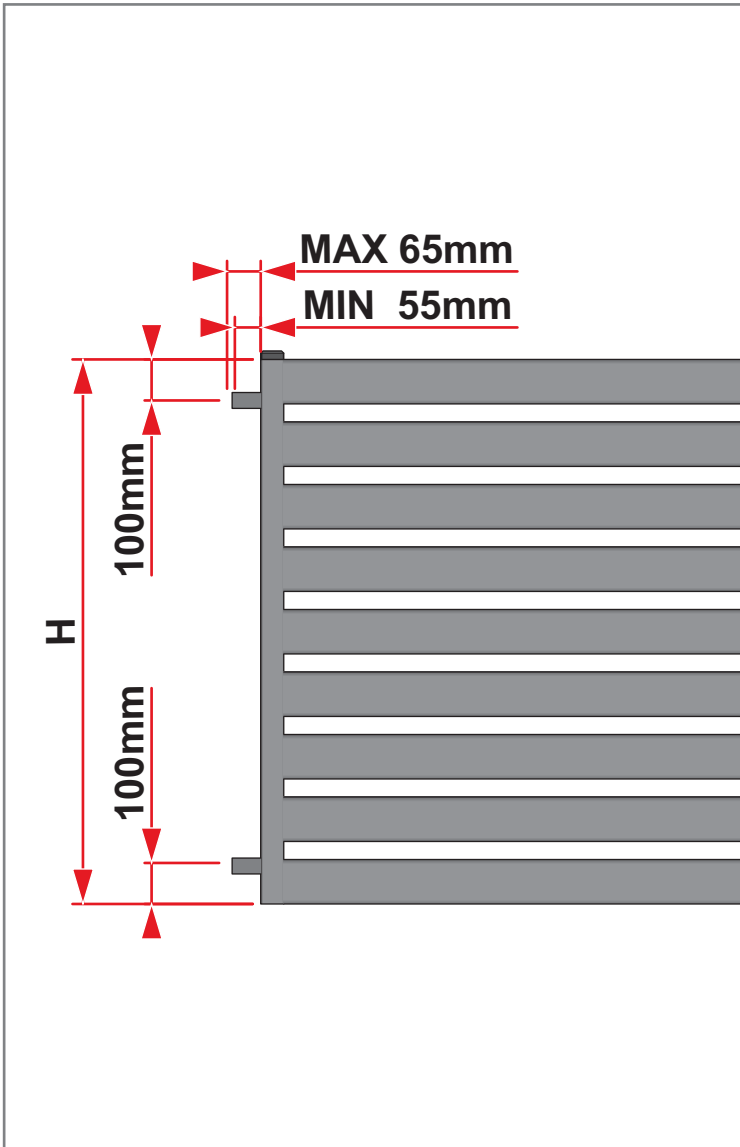
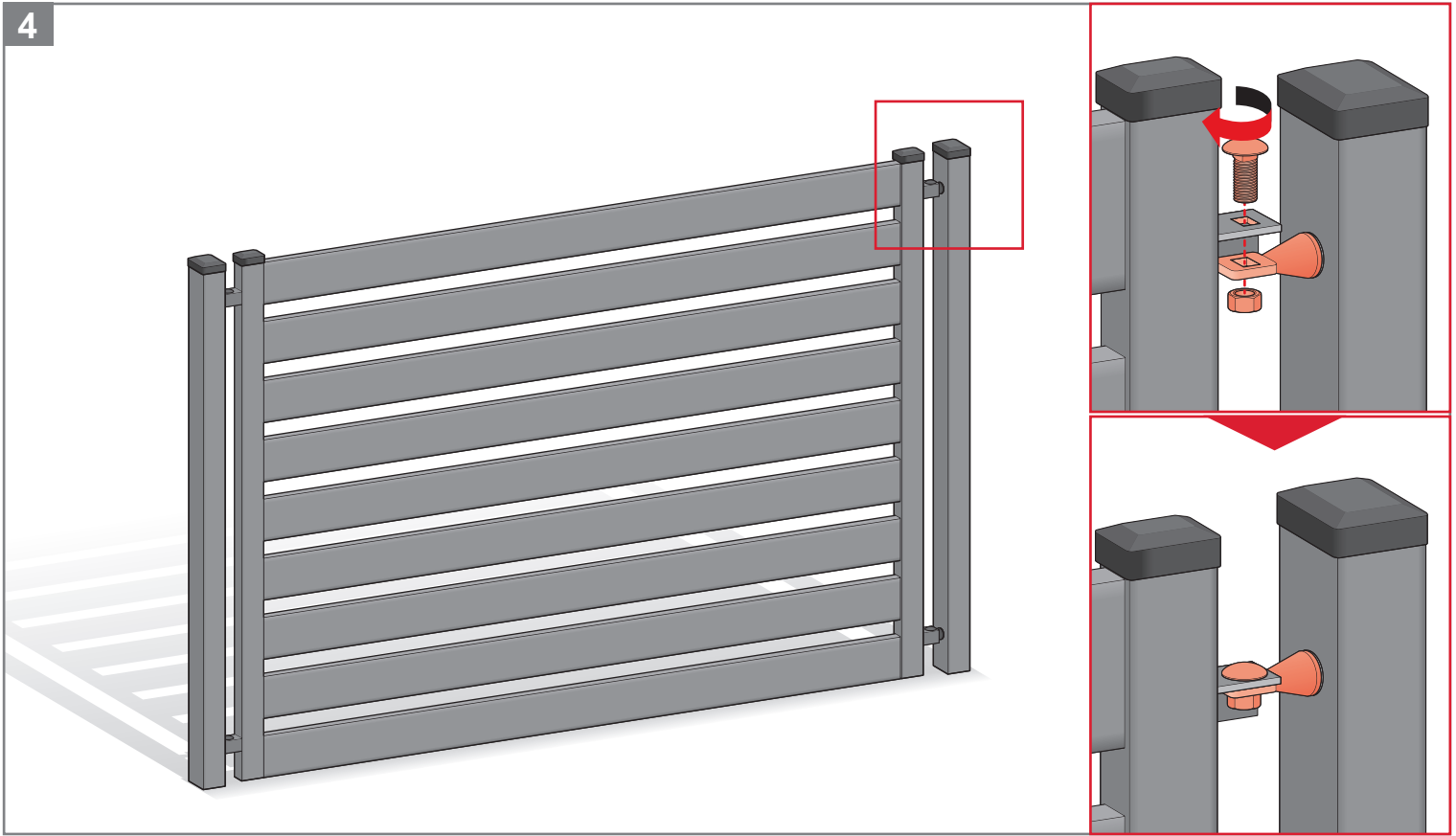


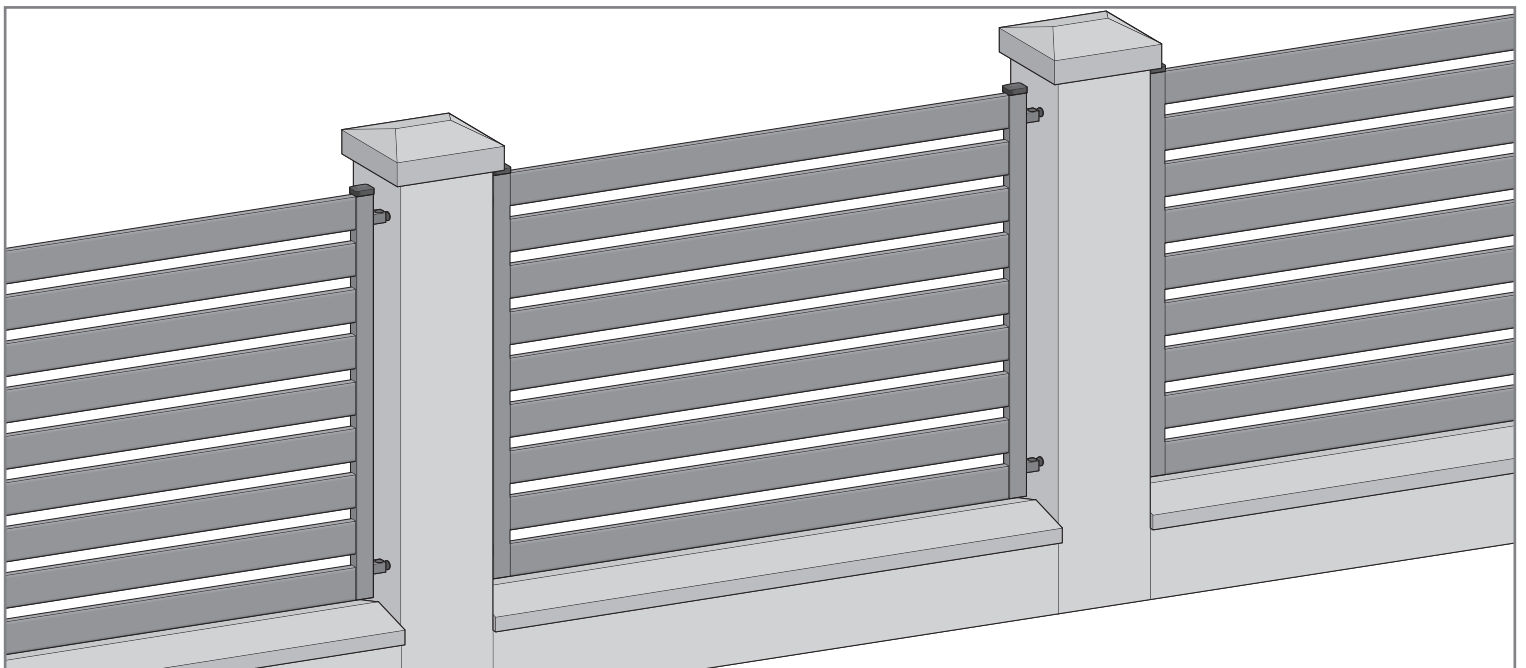
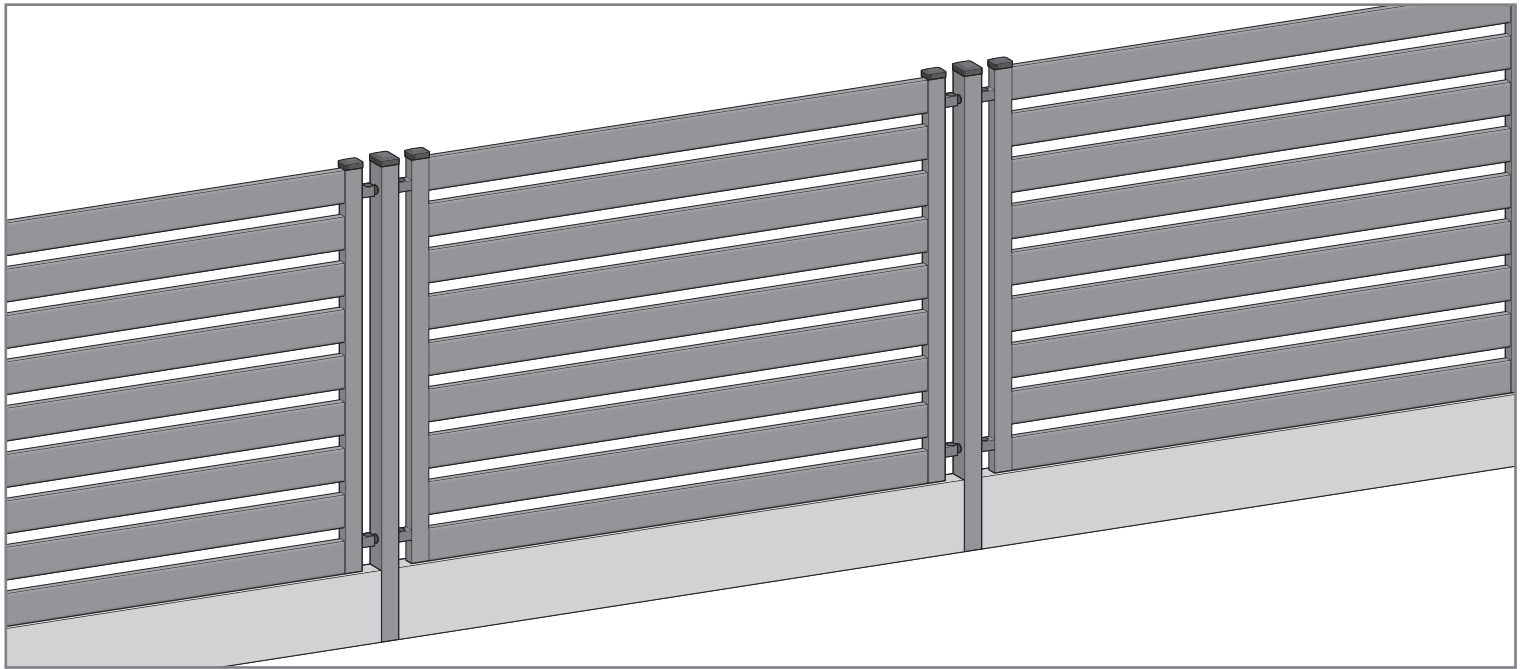
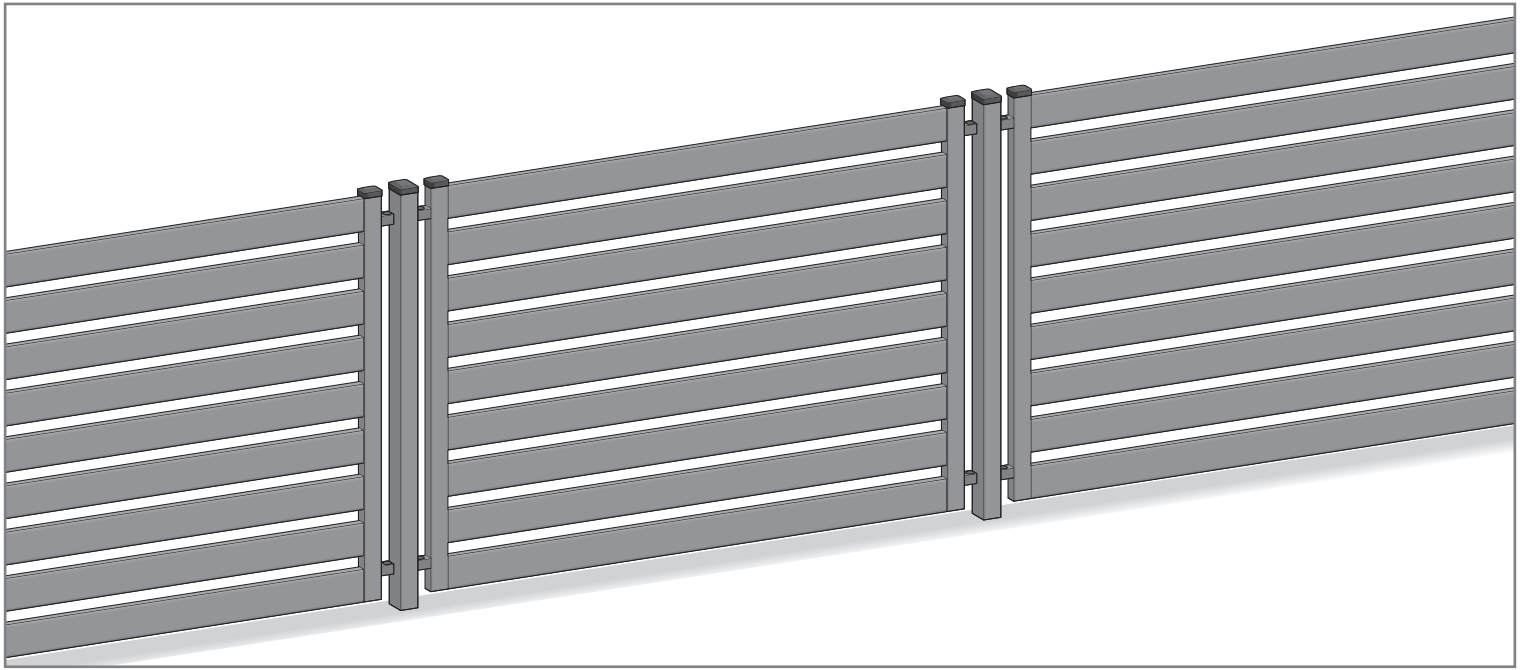
3a



3b









BLACHOTRAPEZ Sp.z o.o.
ul. Kilińskiego 49A
34-700 RABKA ZDRÓJ, POLSKA
tel. 18 26 85 200, fax. 18 26 85 215
www. blachotrapez.eu
blachotrapez@blachotrapez.eu

0325

Enne paigaldamist tuleb hoolikalt läbi lugeda Tooteinfo kaart ja käesolev juhend ning järgida paigaldusprotseduure ja Tööohutuse ja Terviseameti (OSHA) juhiseid. Soovitav on kasutada isikukaitsevahendeid katusele liikumisel ja tööde teostamisel. Nende hulka kuuluvad muu hulgas kukkumiskaitse ning isikukaitsevahendid, nagu kindad, kaitseprillid, kaitsekiiver ja turvarakmed. Tuleks vältida kokkupuudet pleki teravate servadega.

Plekist tooted sobivad taaskasutuseks. Kasutusea lõppedes tuleb need utiliseerida jäätmete sorteerimiskeskuses.

Katuseplekkide paigaldamine eeldab erialaseid teadmisi, erialaseid teadmisi ja kogemusi. See juhend on illustreeriv materjal ega vabasta ehitusprotsessis osalejaid ega töövõtjaid tehniliste teadmiste põhimõtete järgimise kohustusest. Selles juhendis esitatud paigaldusmeetodid on üldised juhised. Nõutav paigaldusviis võib olenevalt katusetüübist või piirkondlikest lahendustest erineda juhendis märgitust. Üldiste juhiste ja paigaldusnõuannete saamiseks järgige projekteeeri juhiseid või võtke ühendust meie tehnilise toe osakonnaga. Kogenud töövõtjatel on individuaalsed lahendused, mida BLACHOTRAPEZ aktsepteerib.