

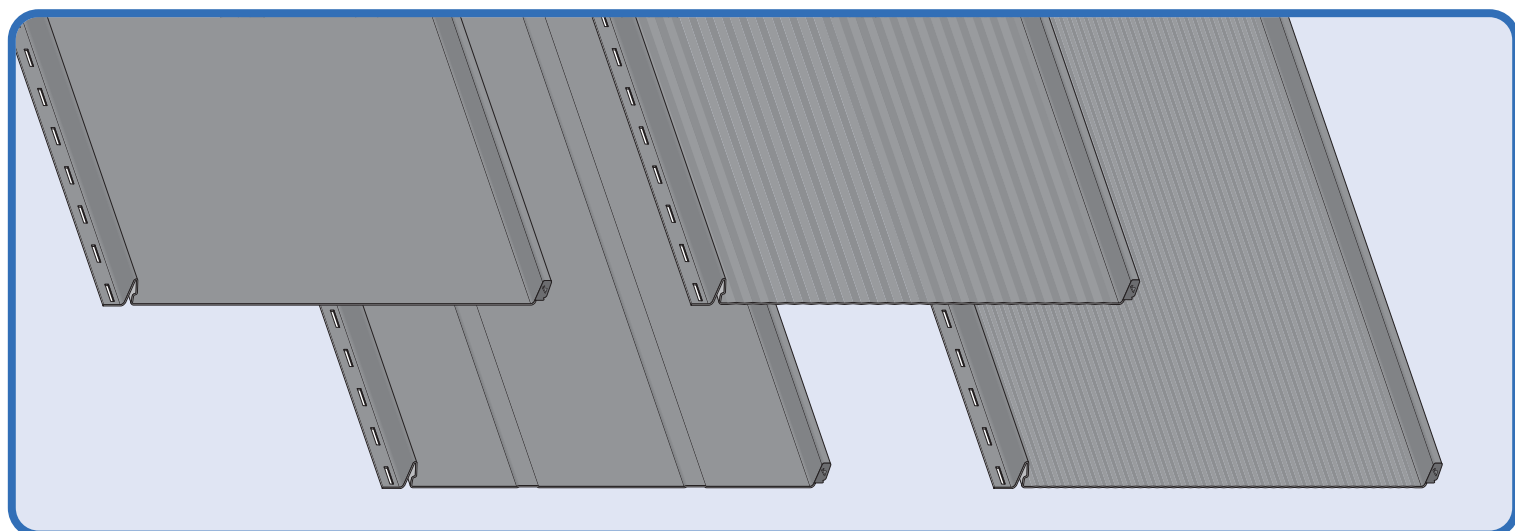
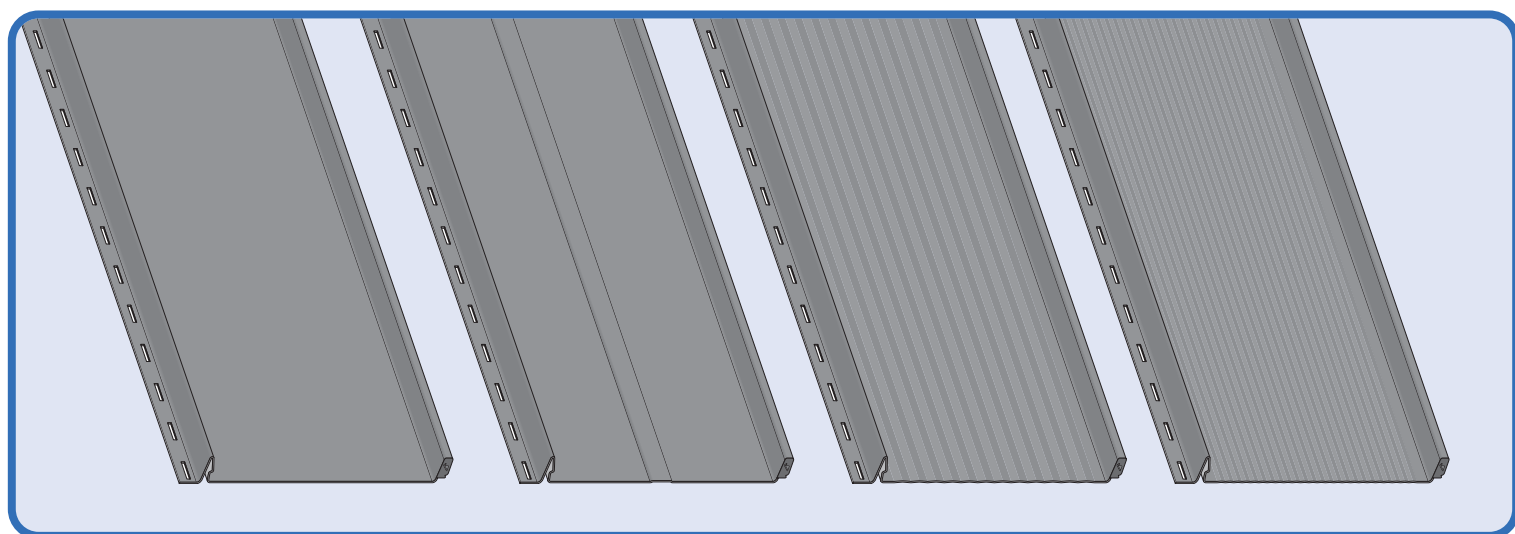
# Montavimo instrukcija

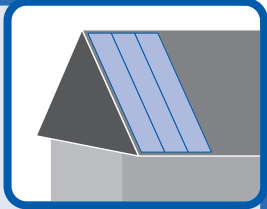


TERRANO

TERRANO

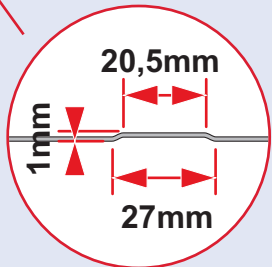
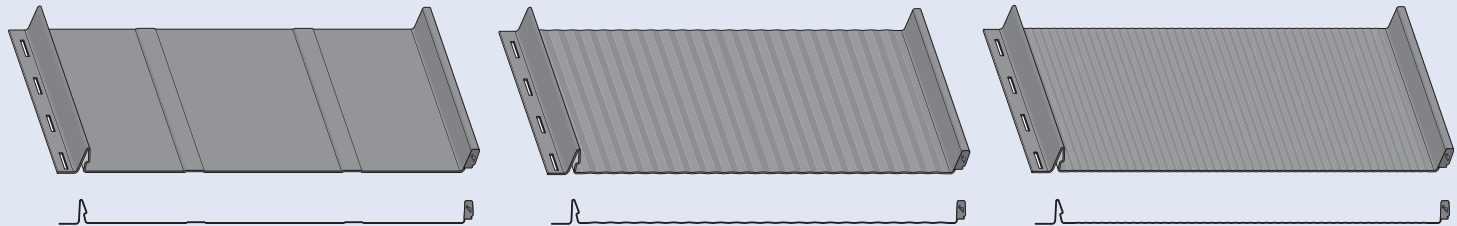
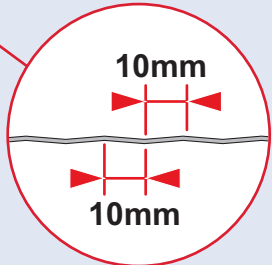
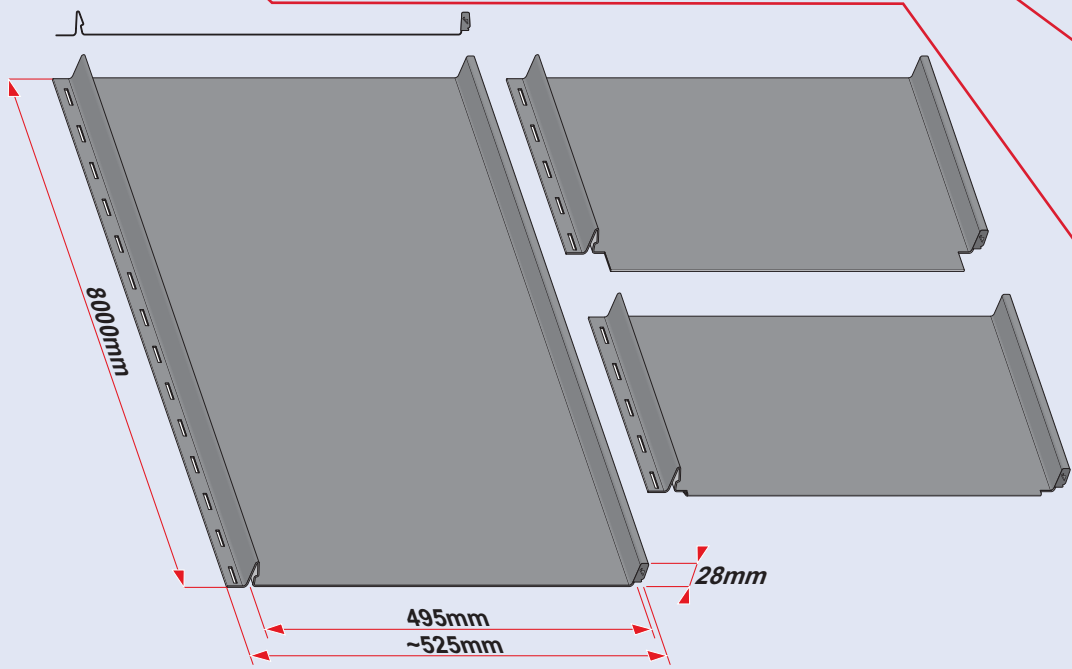
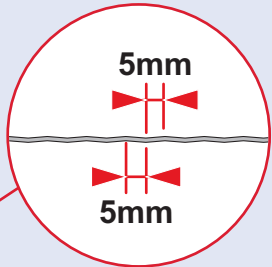
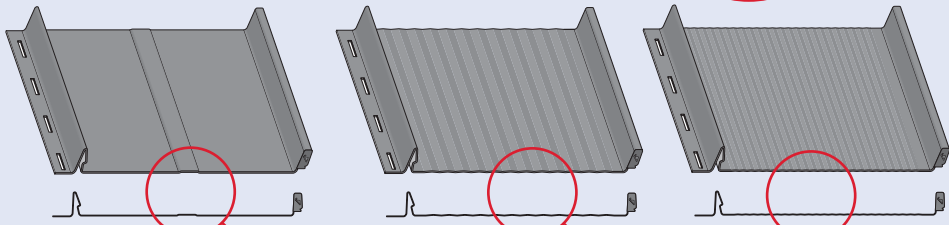
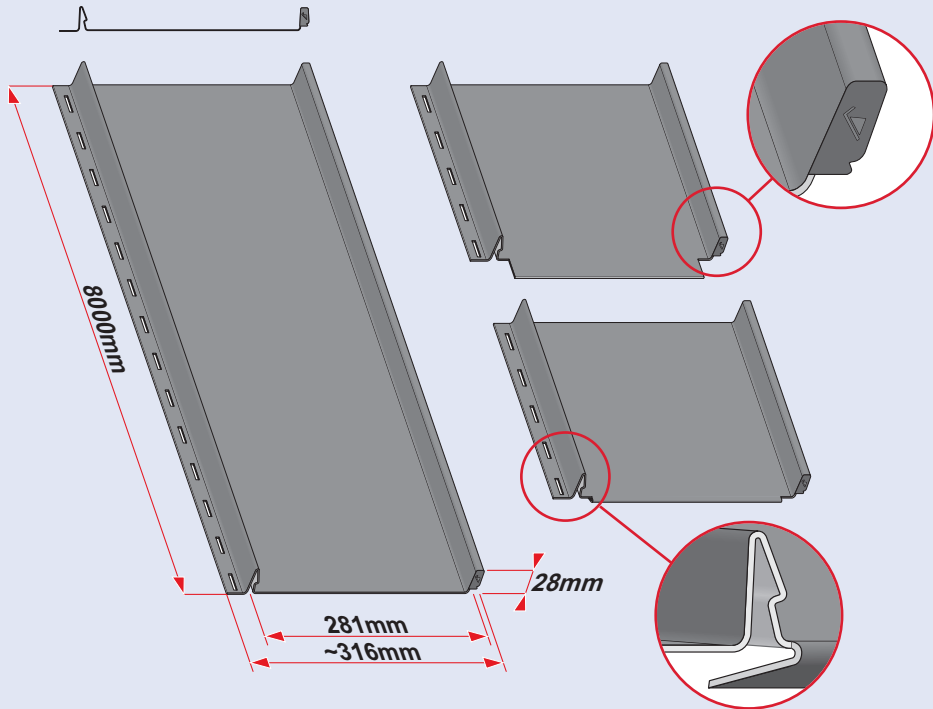
— IZO —

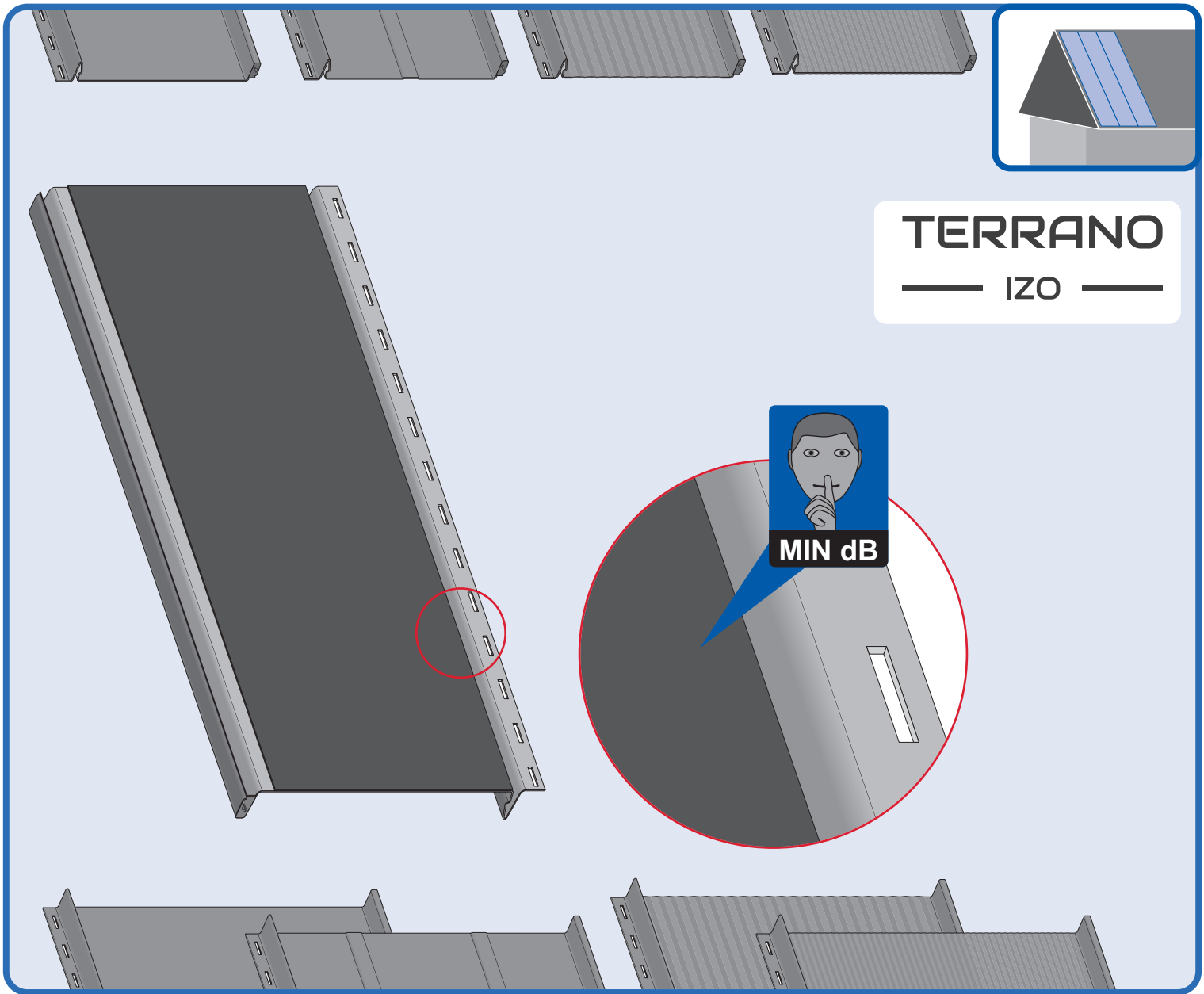




**III**  
**TERRANO**

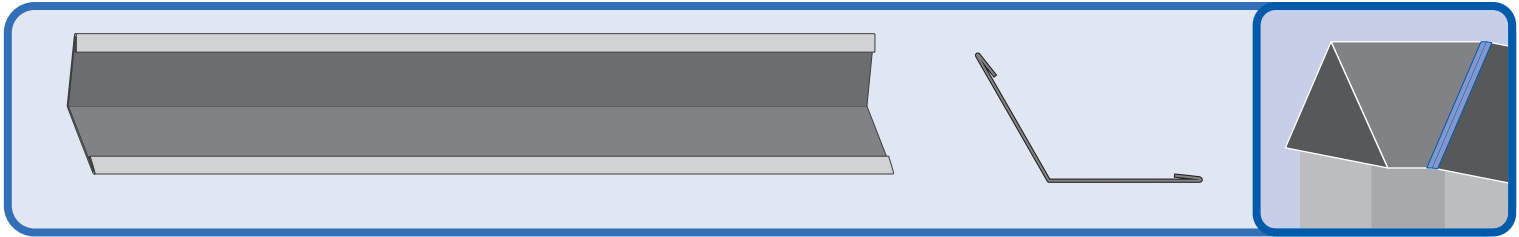
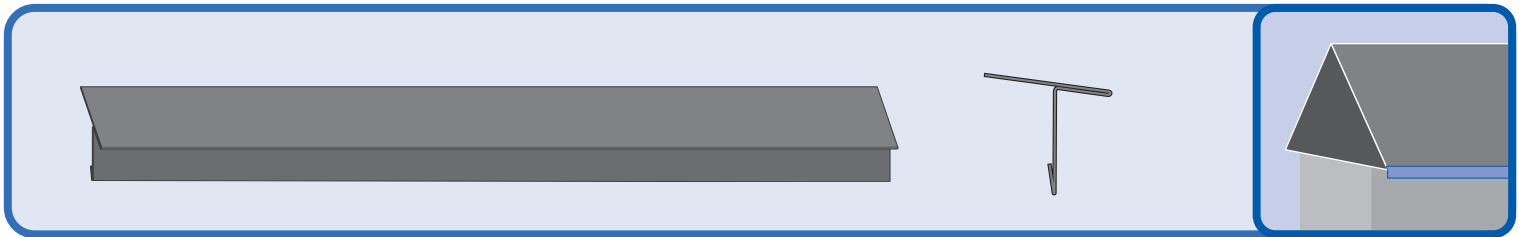
**TERRANO**  
**— IZO —**



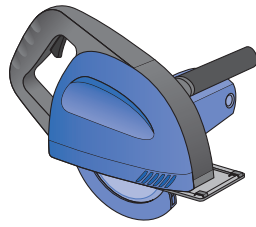
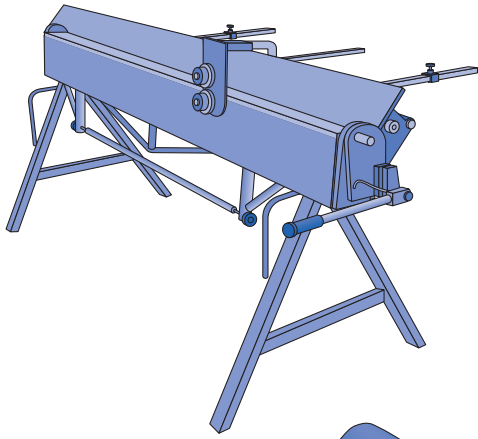


**TERRANO**  
— IZO —

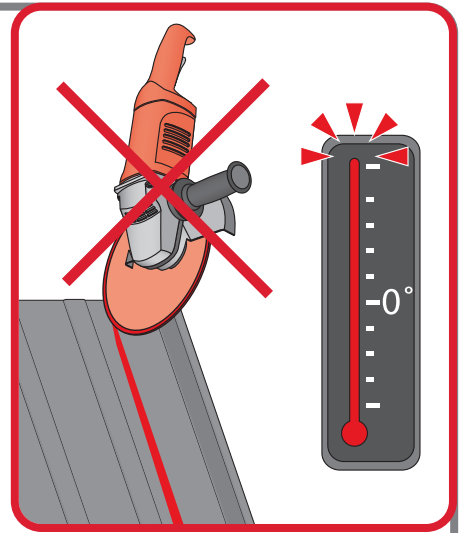
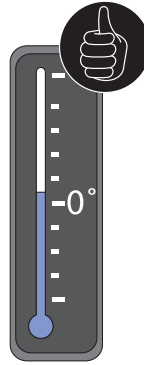
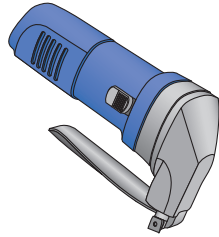
MIN dB



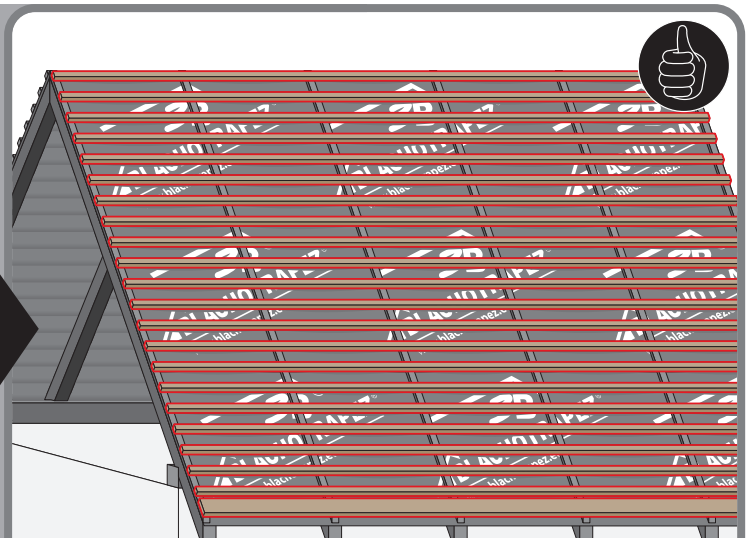
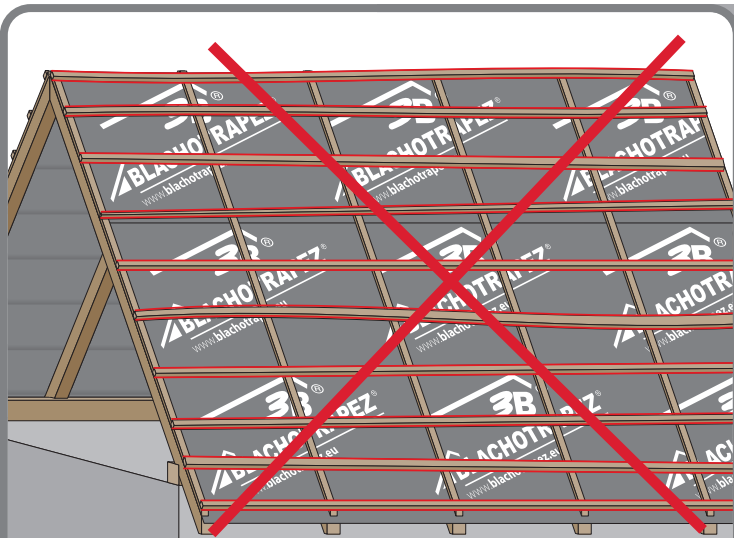
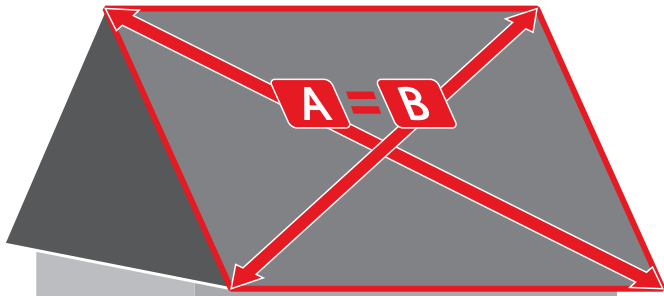
1



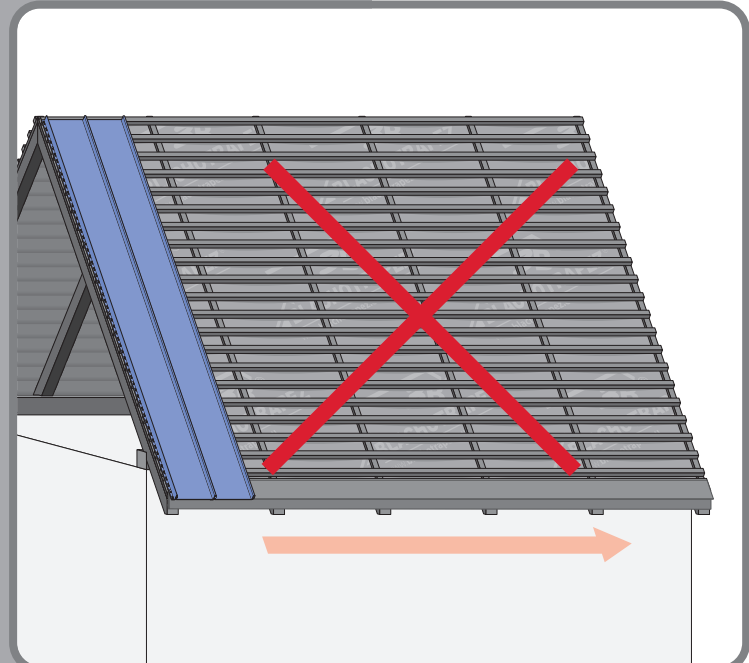
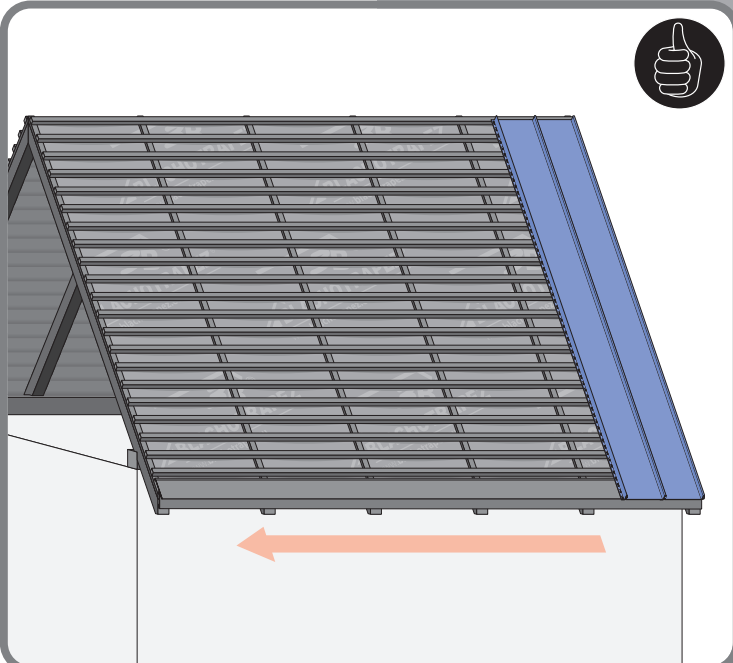
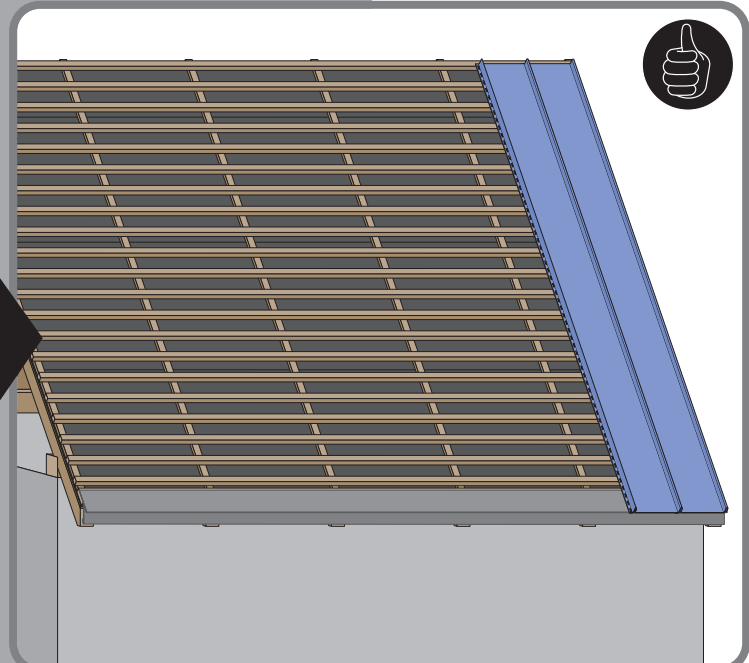
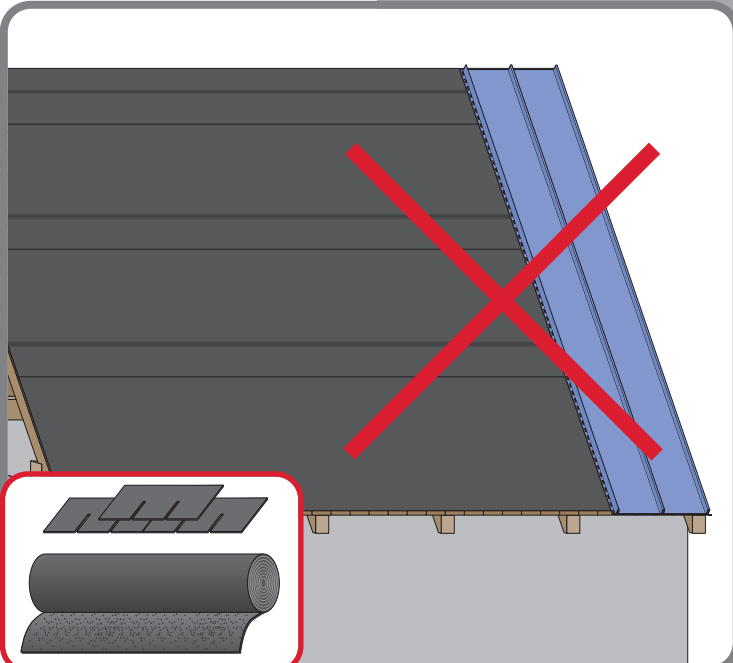
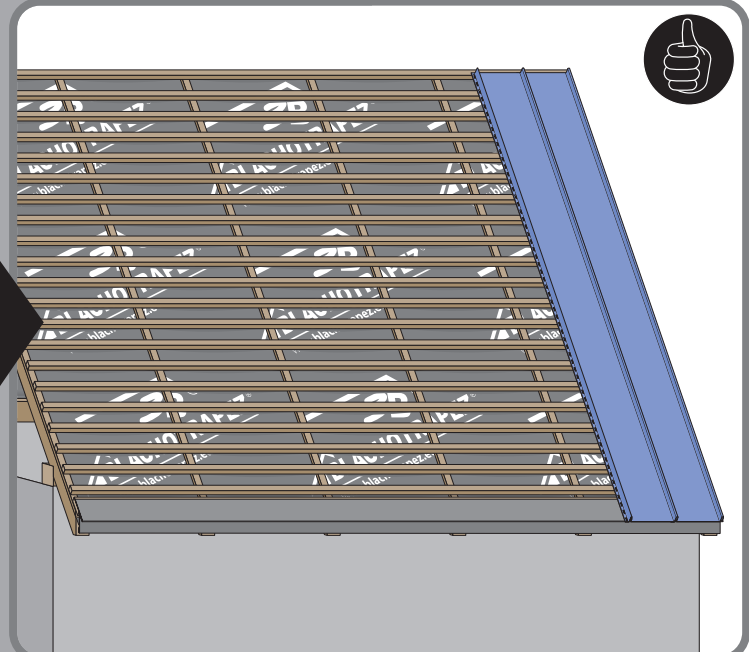
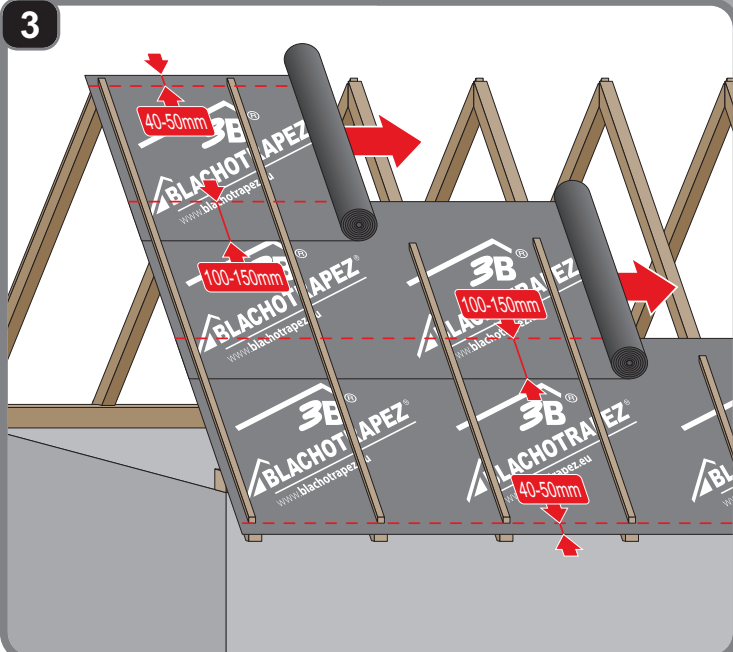
max 4000 r/min



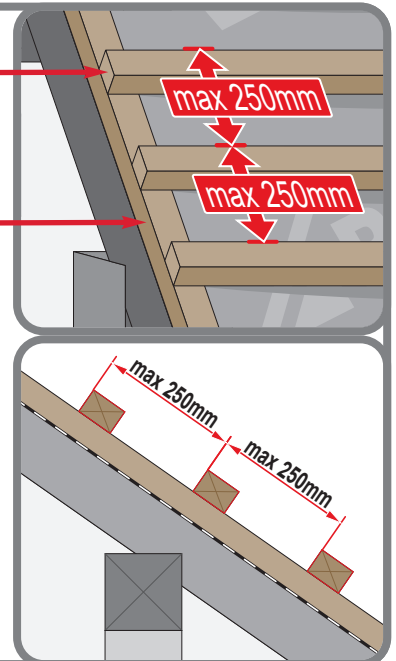
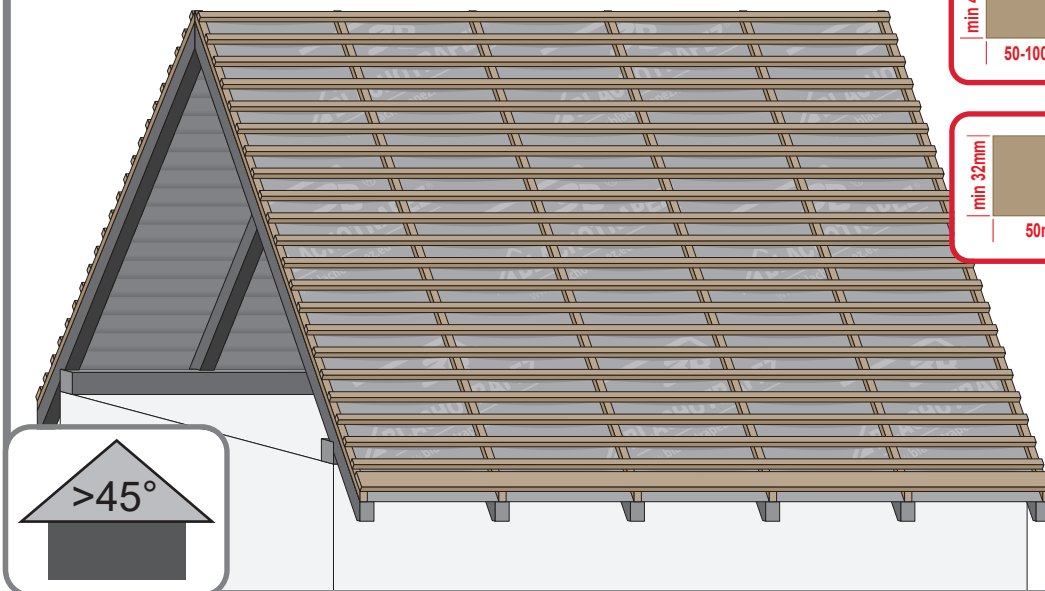
2



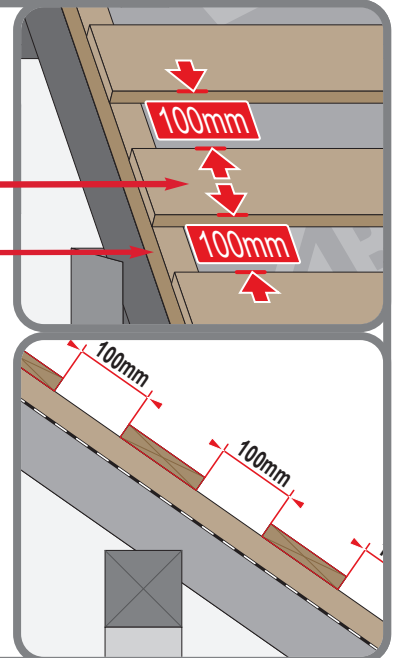
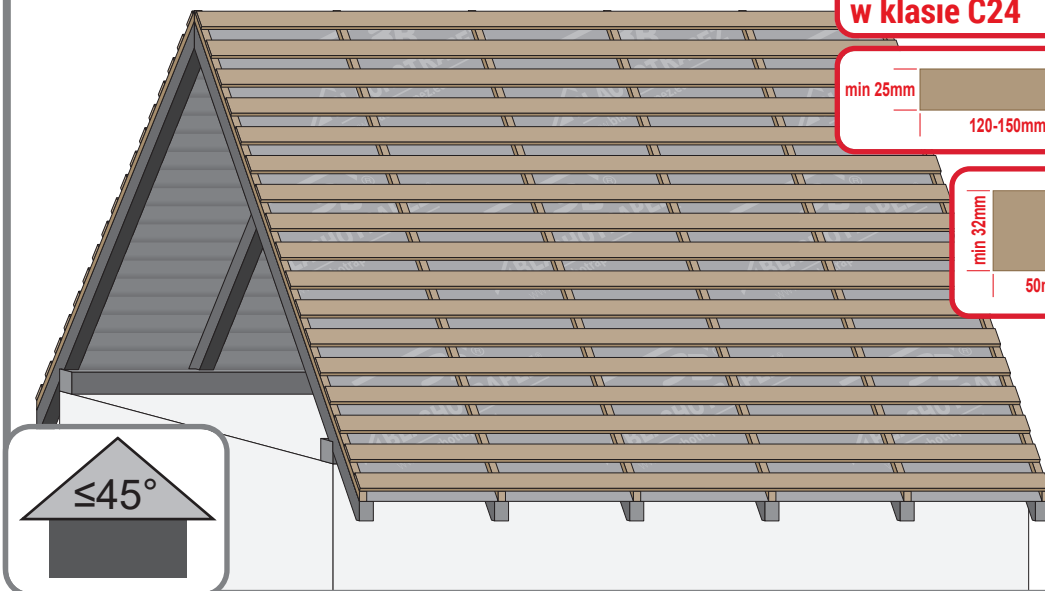
3



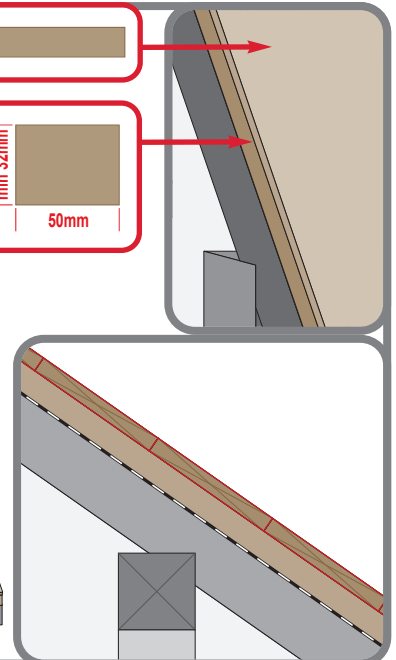
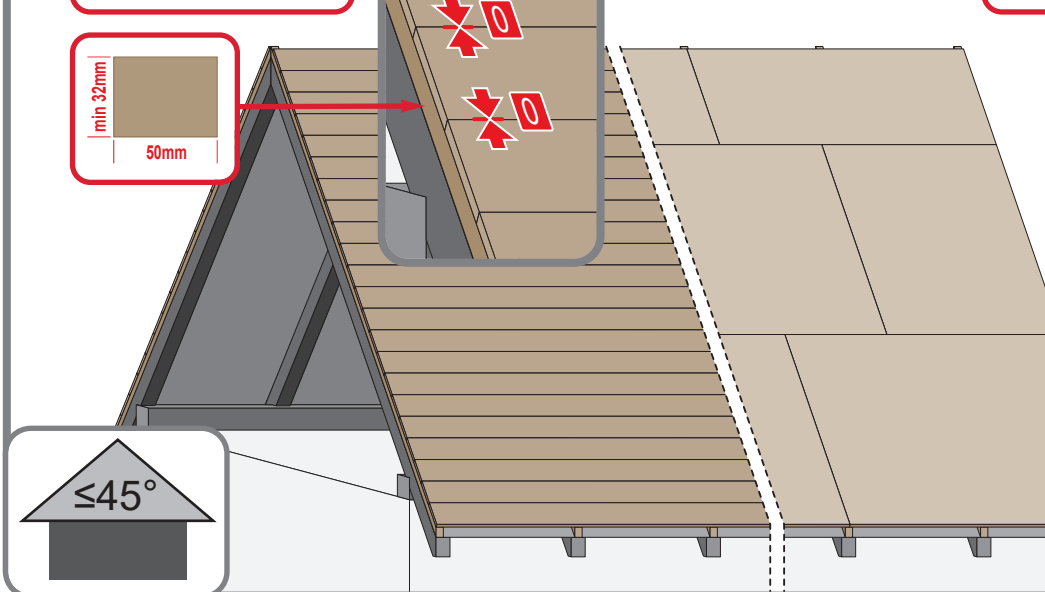
4a



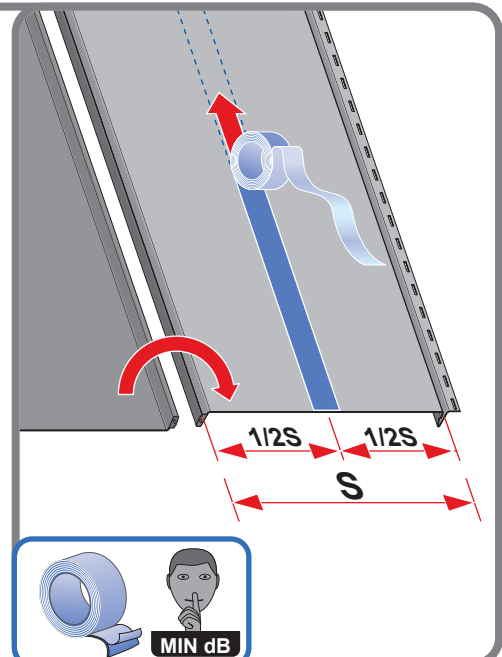
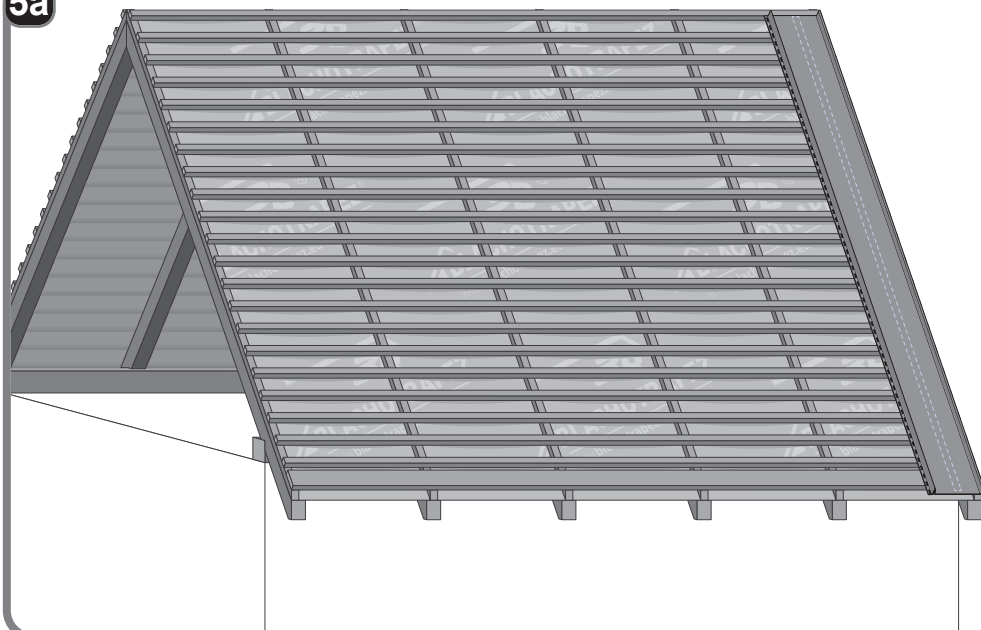
4b



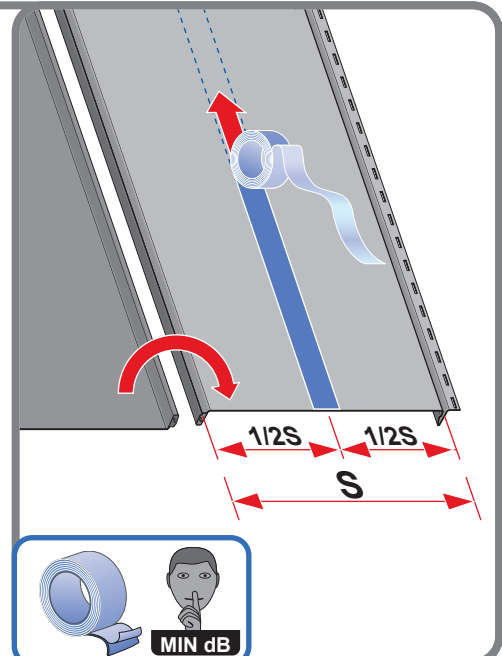
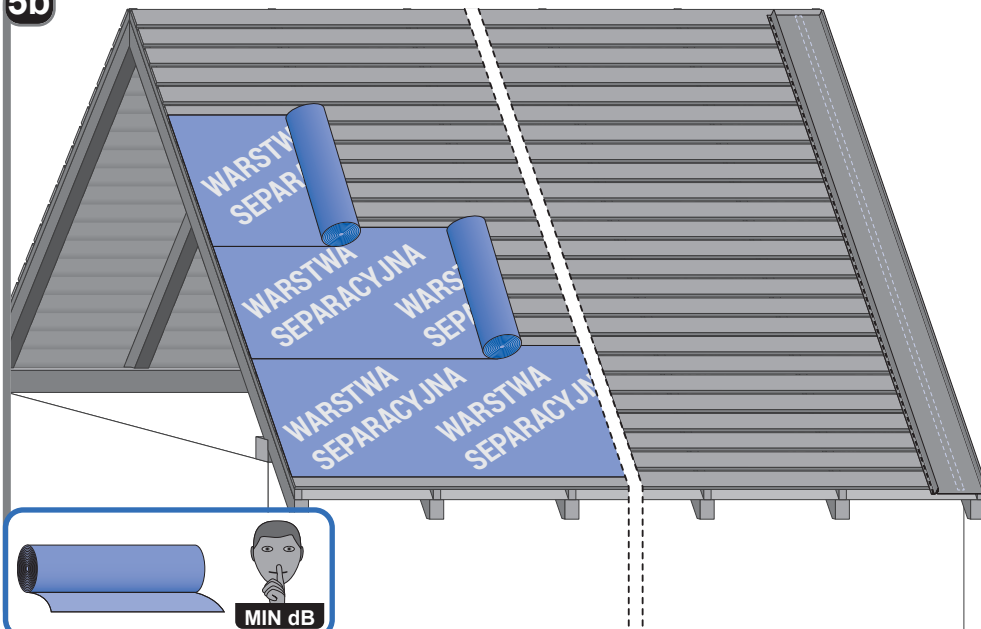
4c



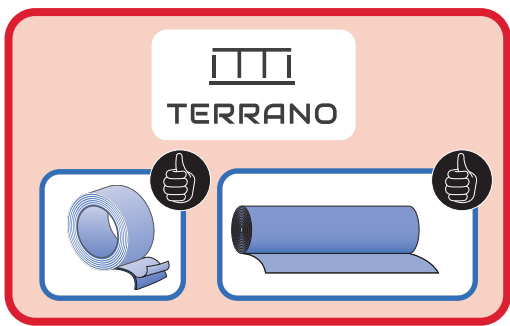
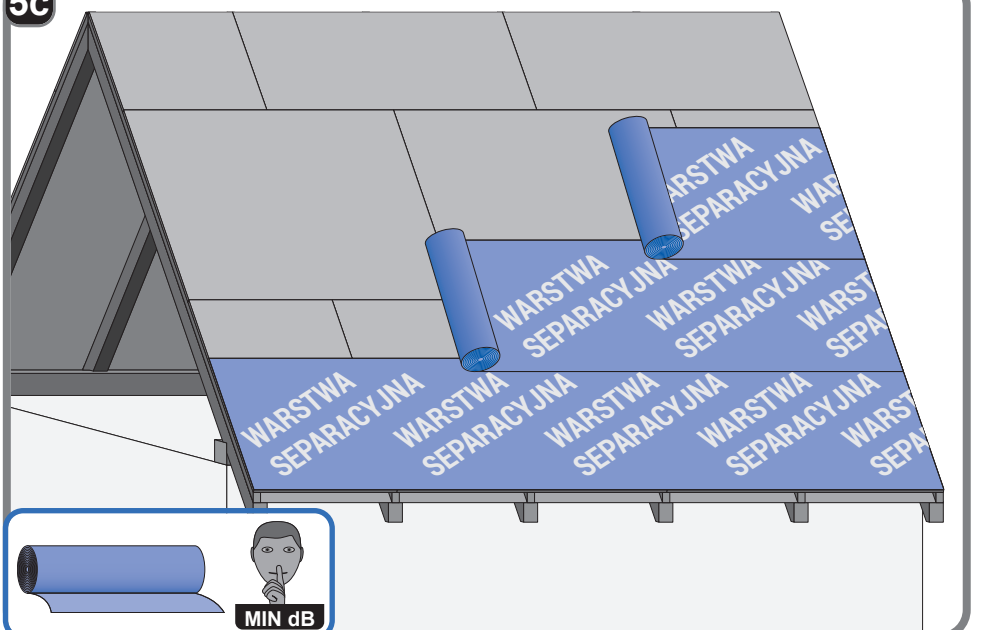
5a



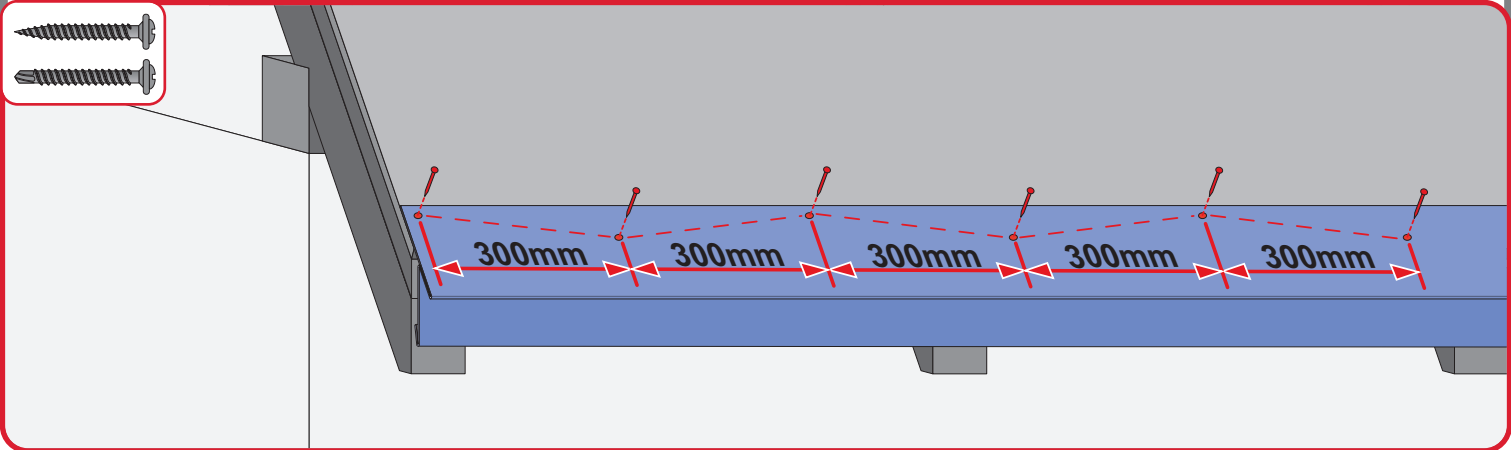
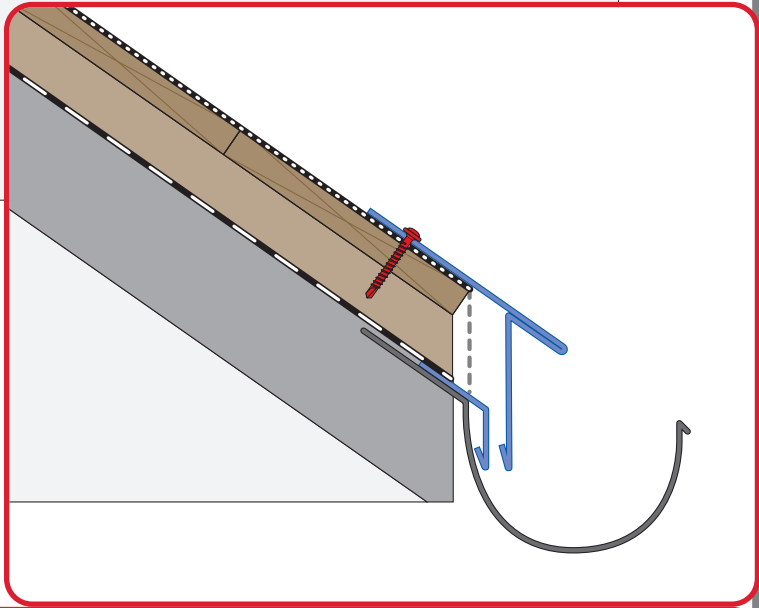
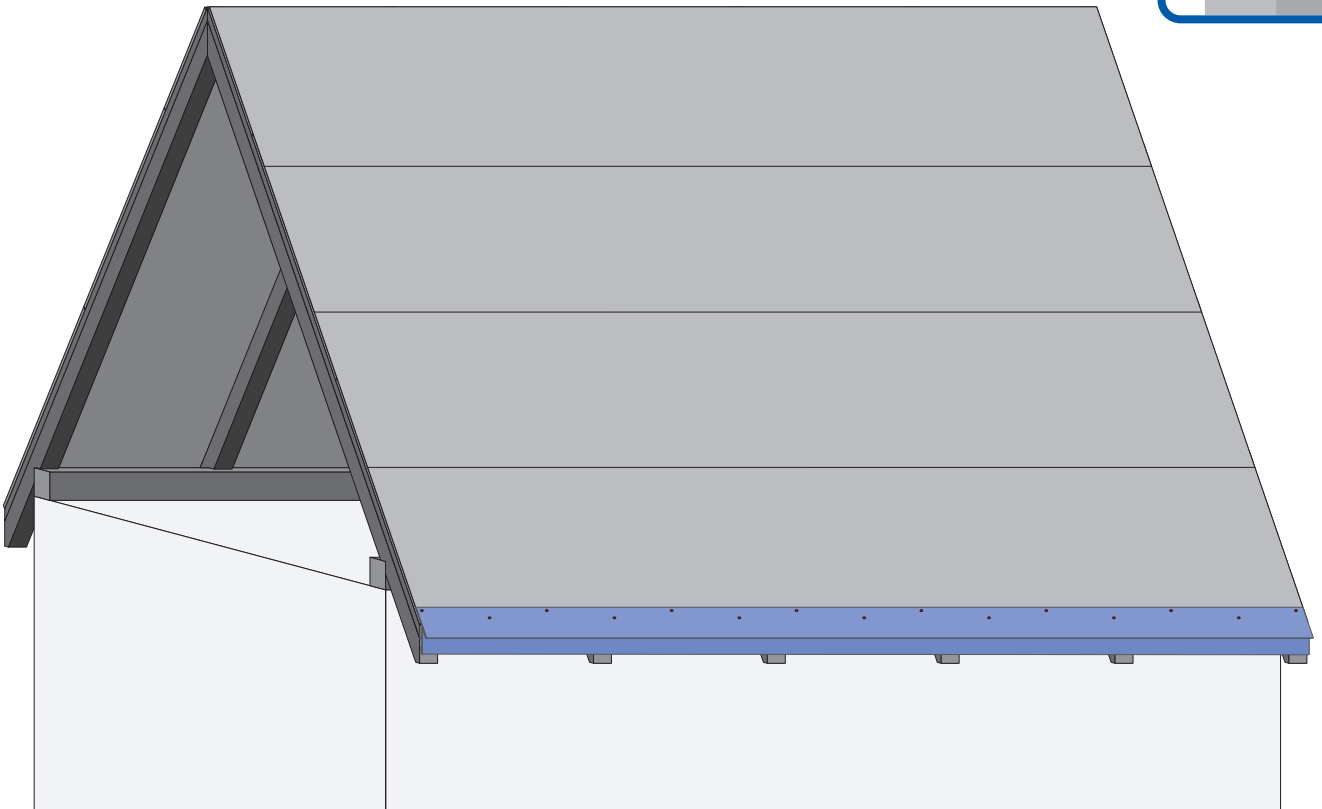
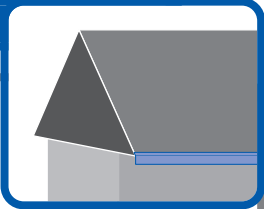
5b



5c

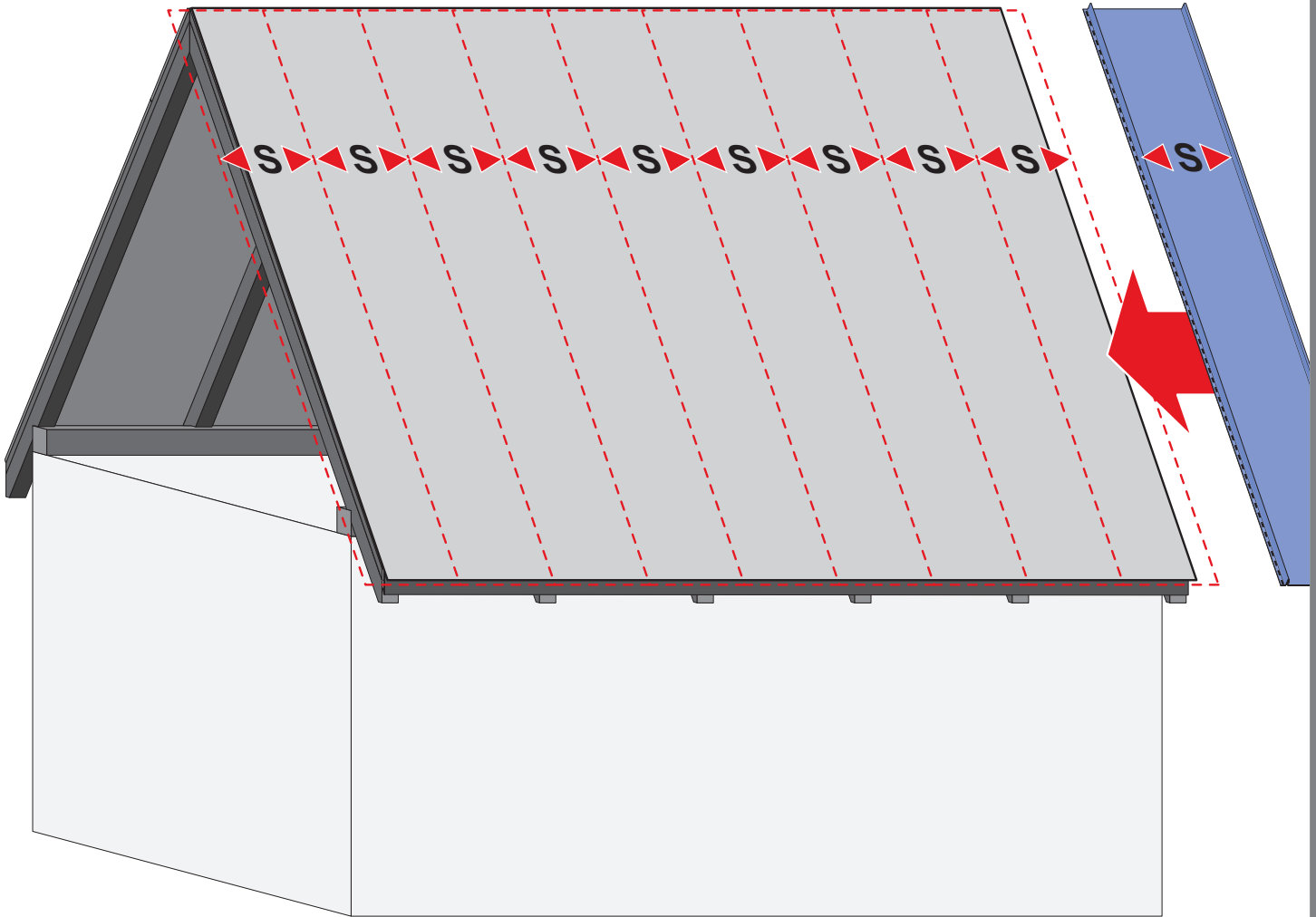
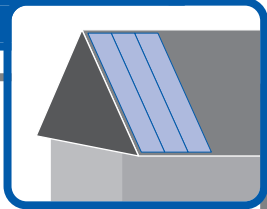


6

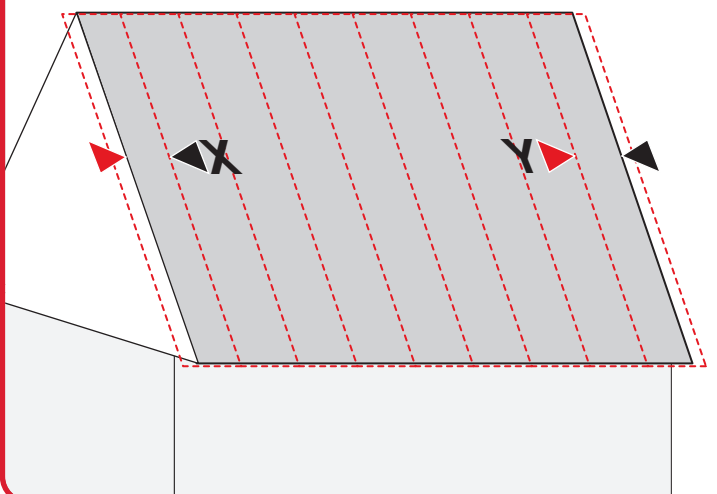




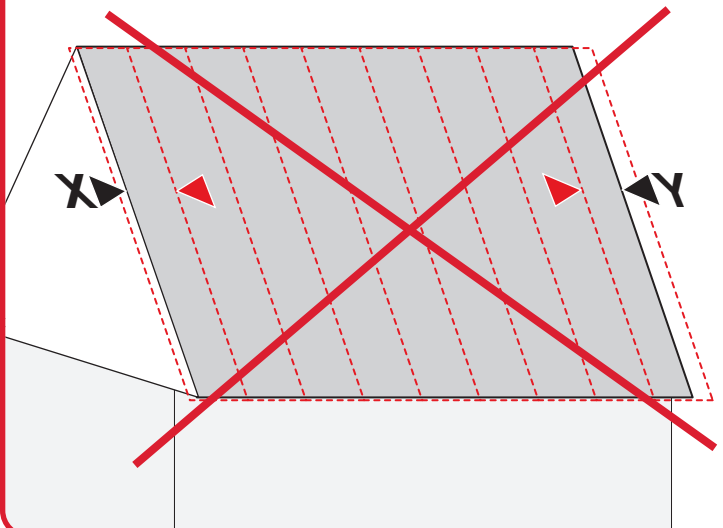
7a



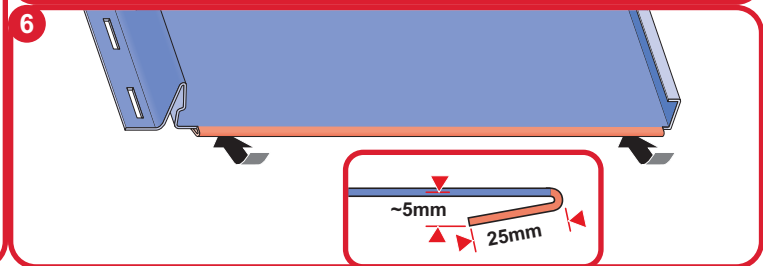
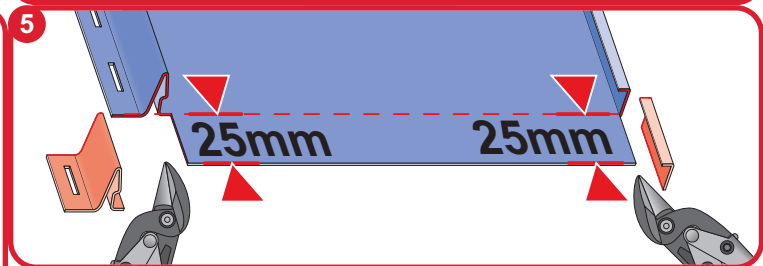
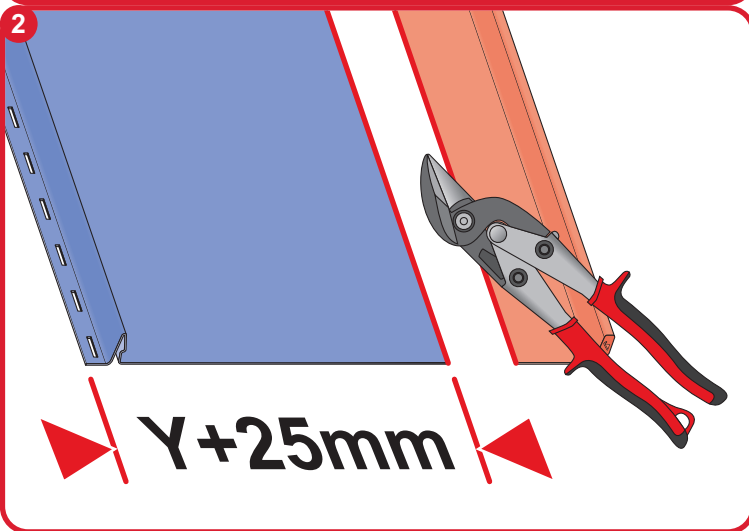
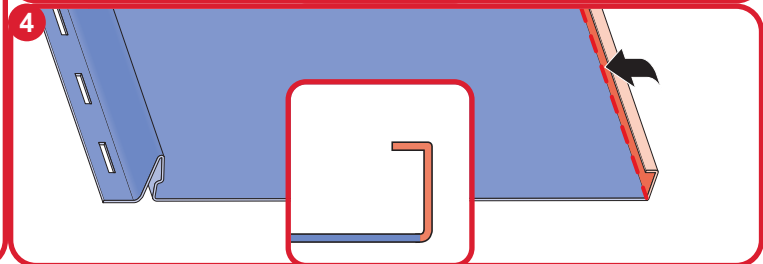
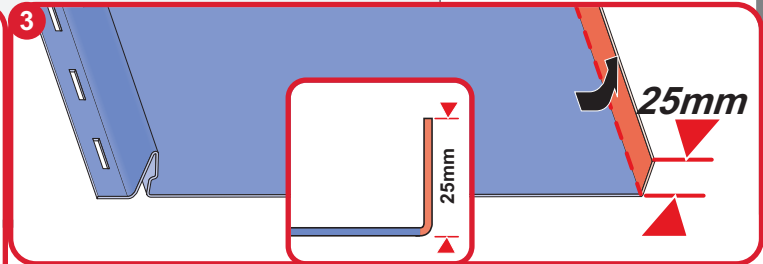
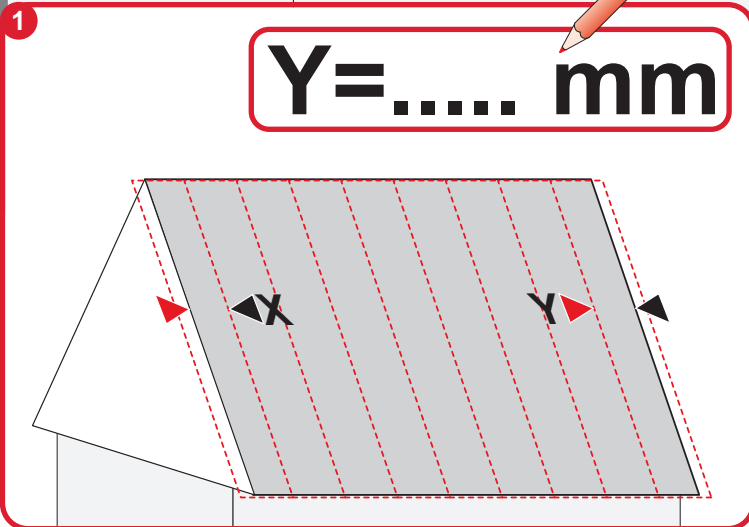
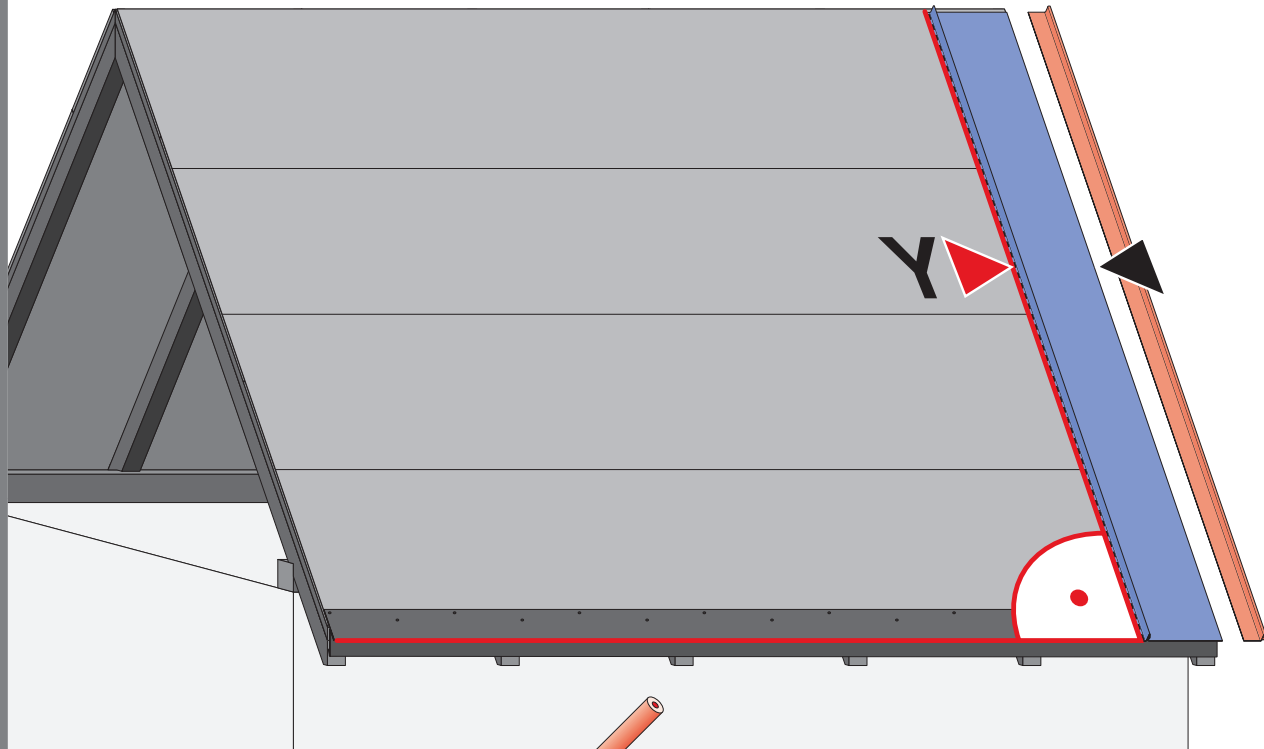
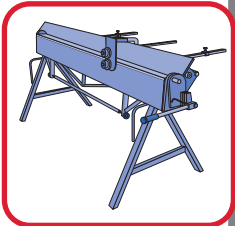
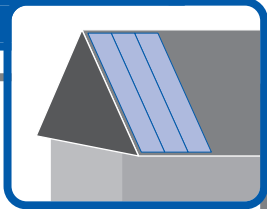
$X=Y$



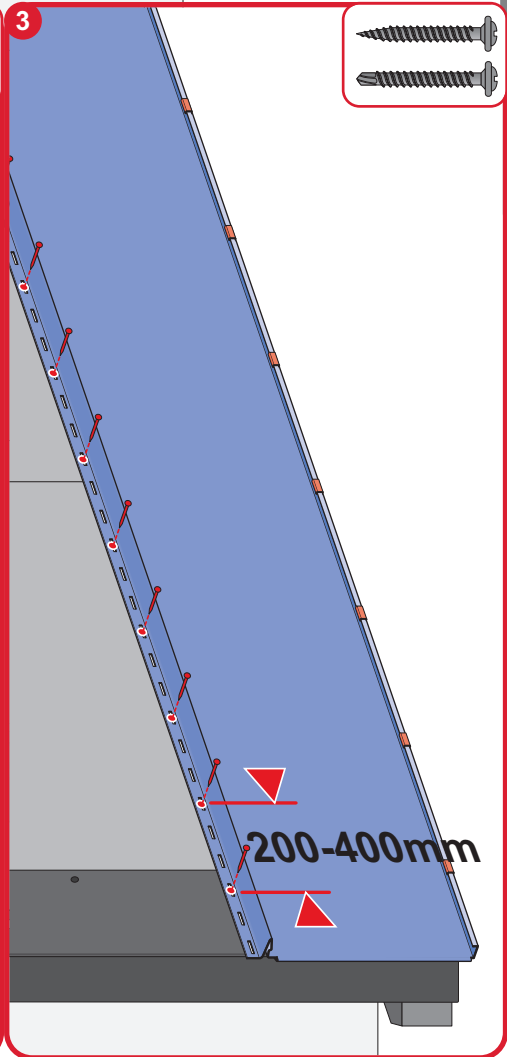
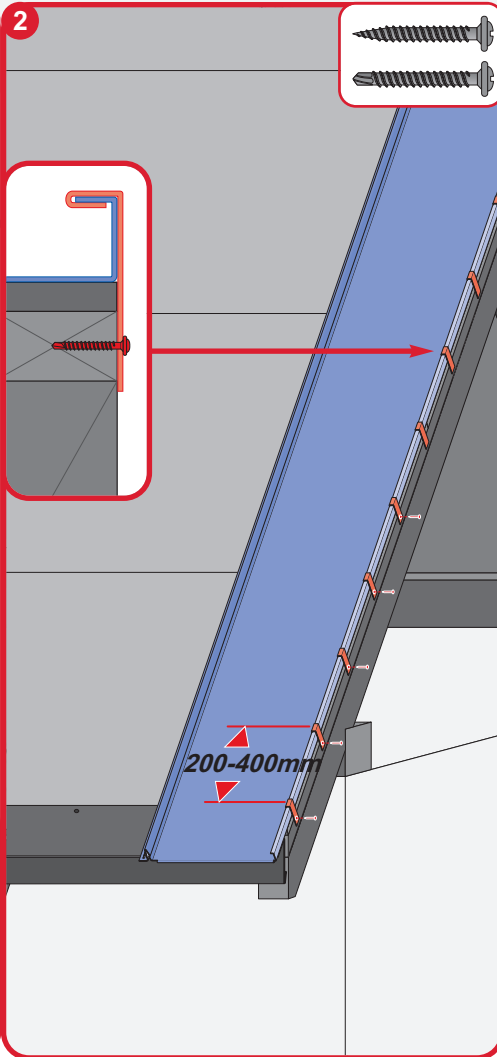
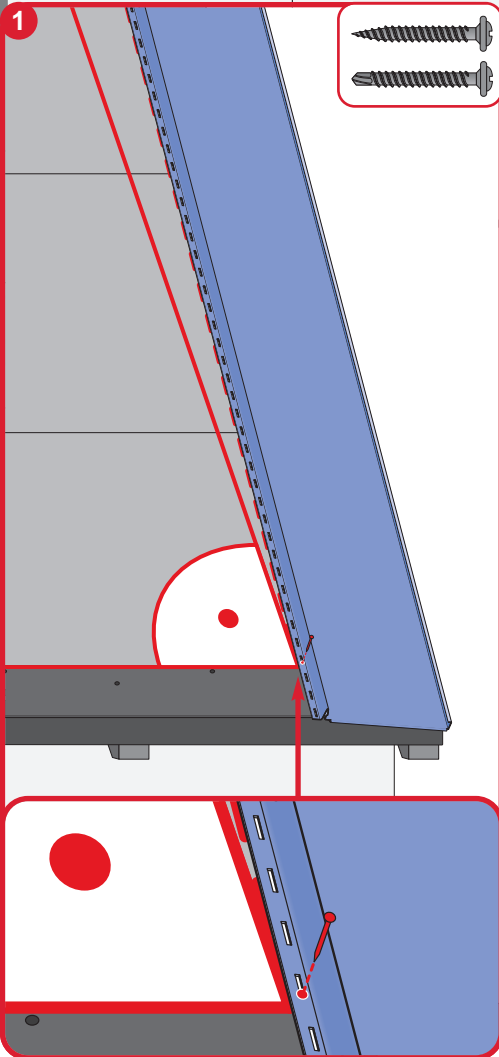
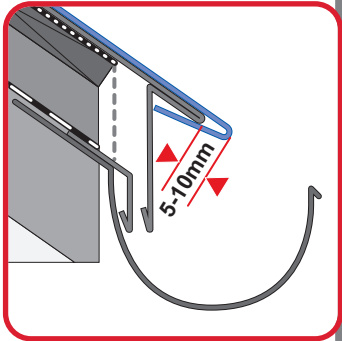
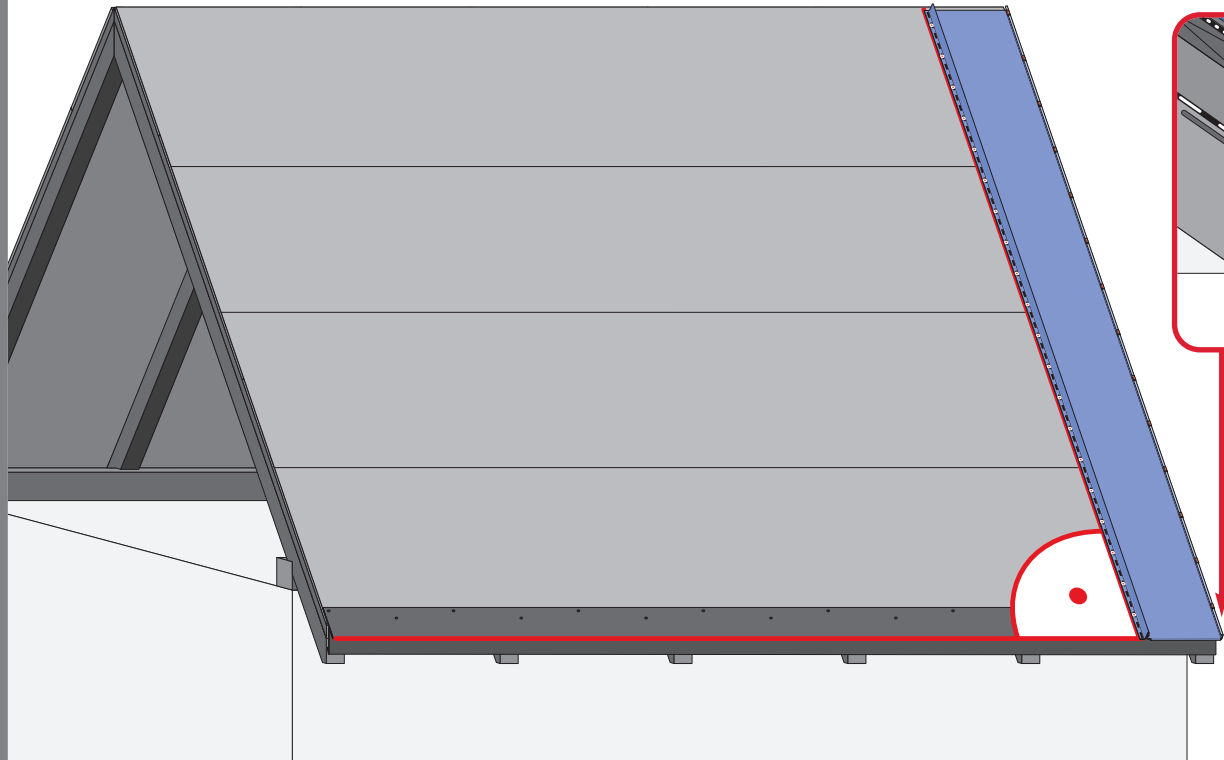
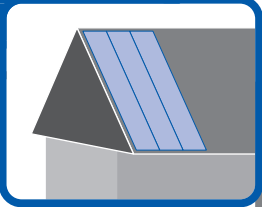
$X \neq Y$



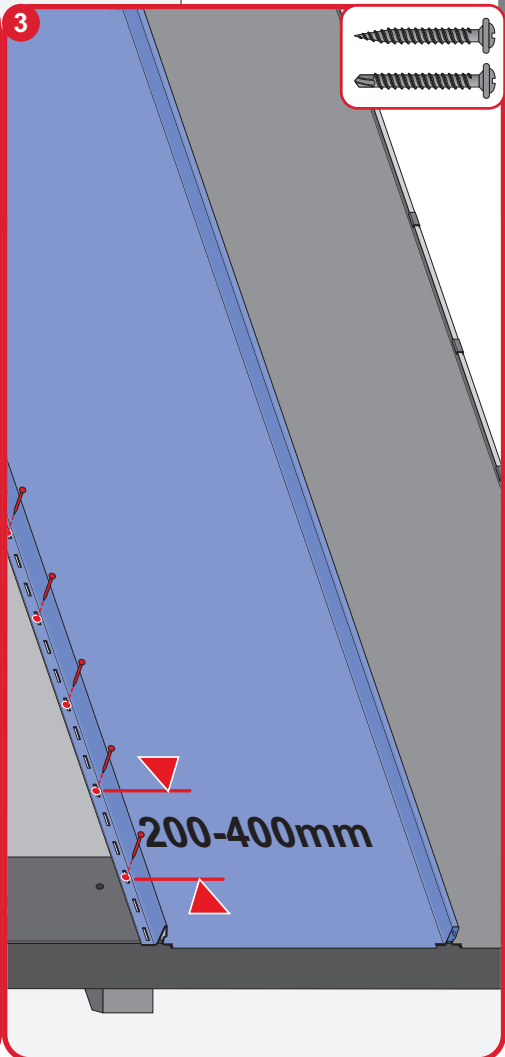
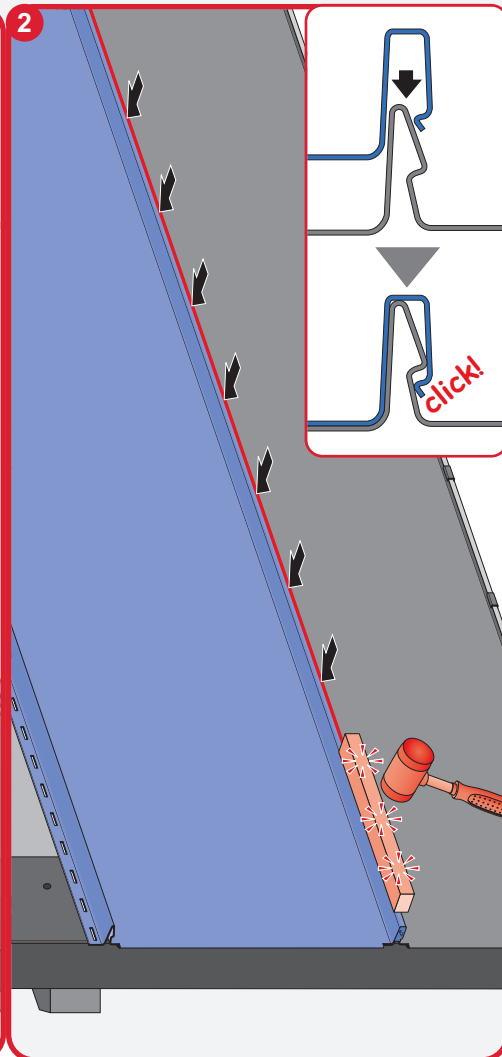
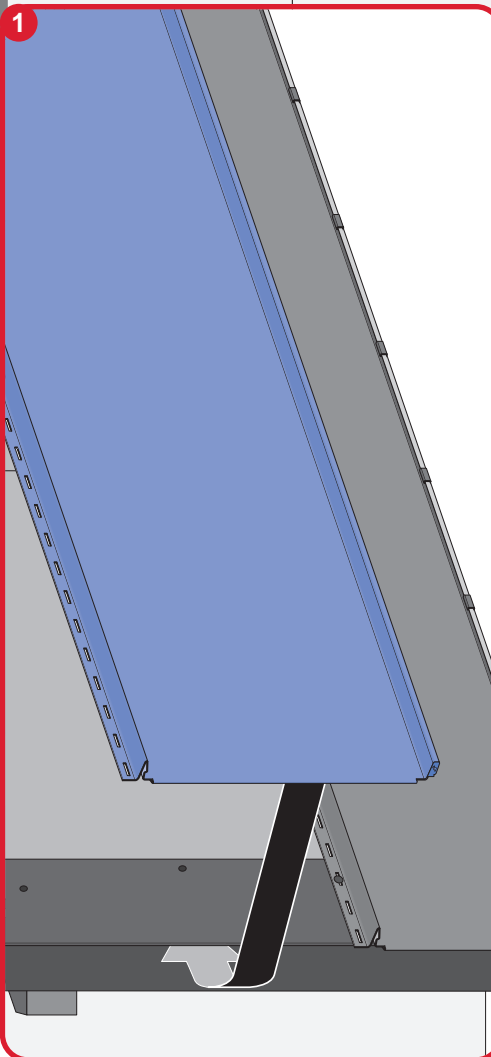
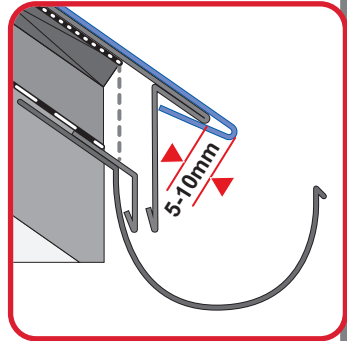
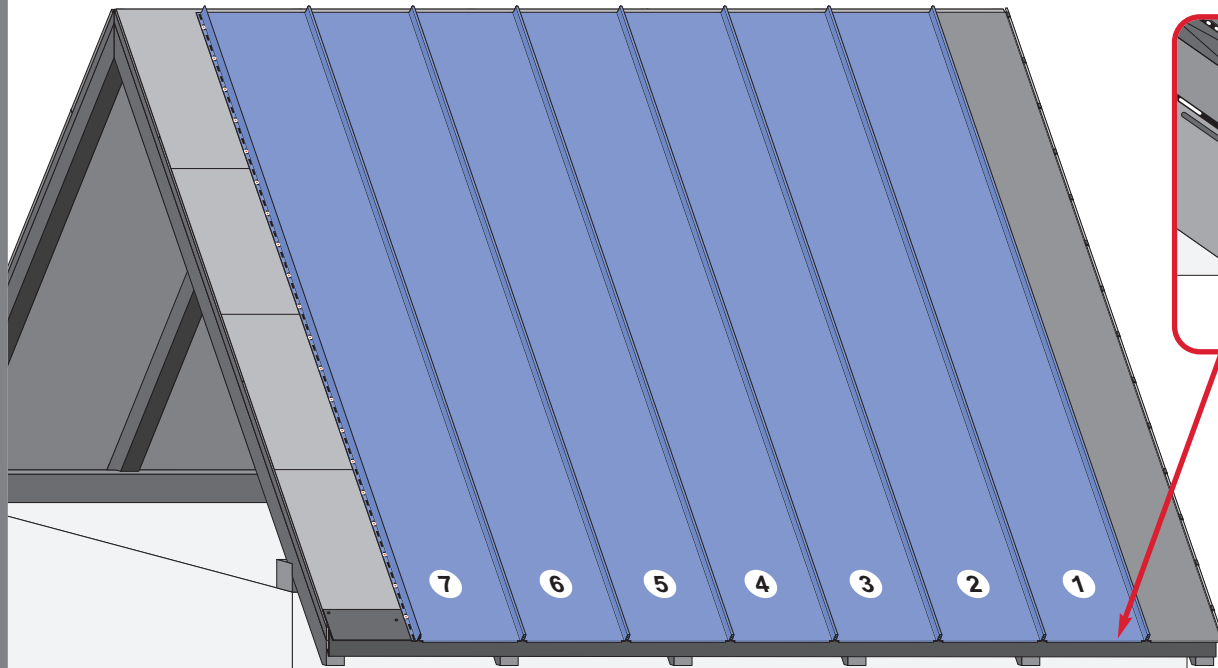
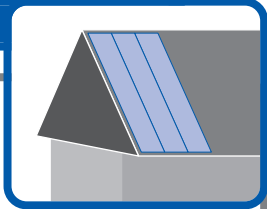
7b



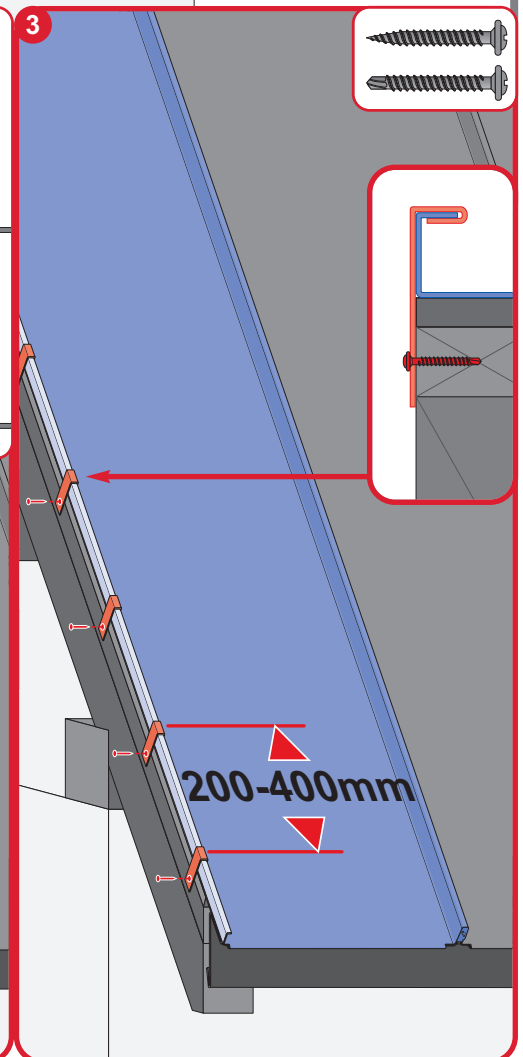
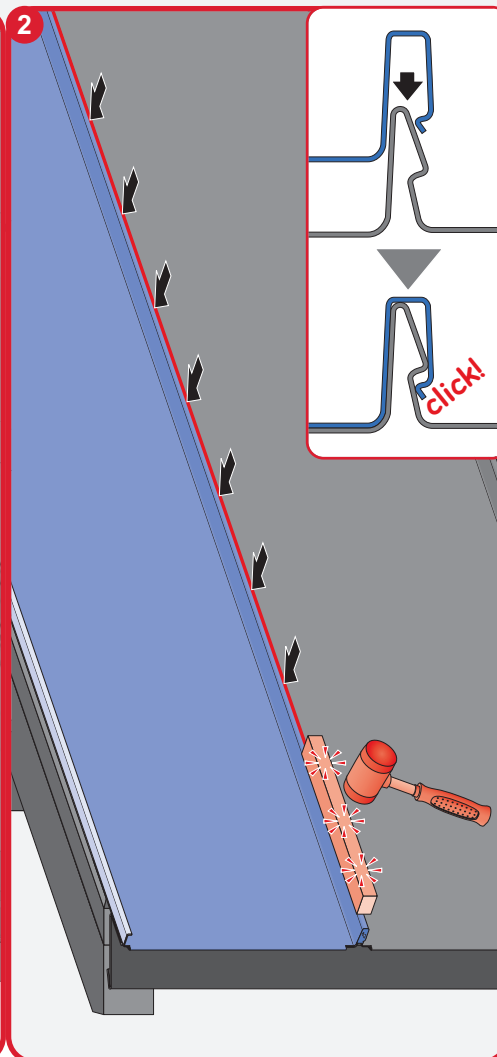
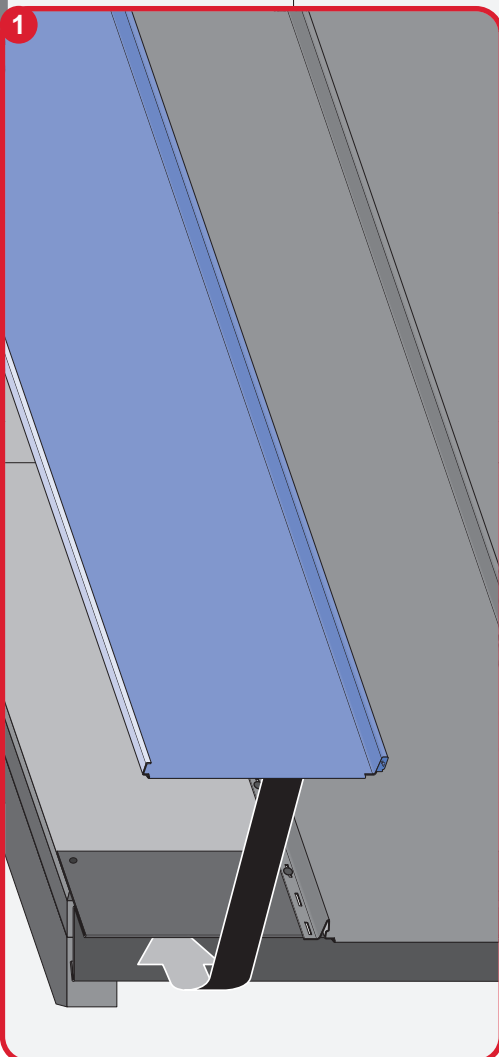
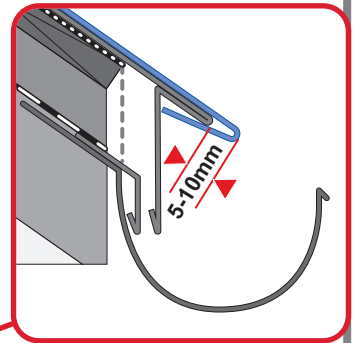
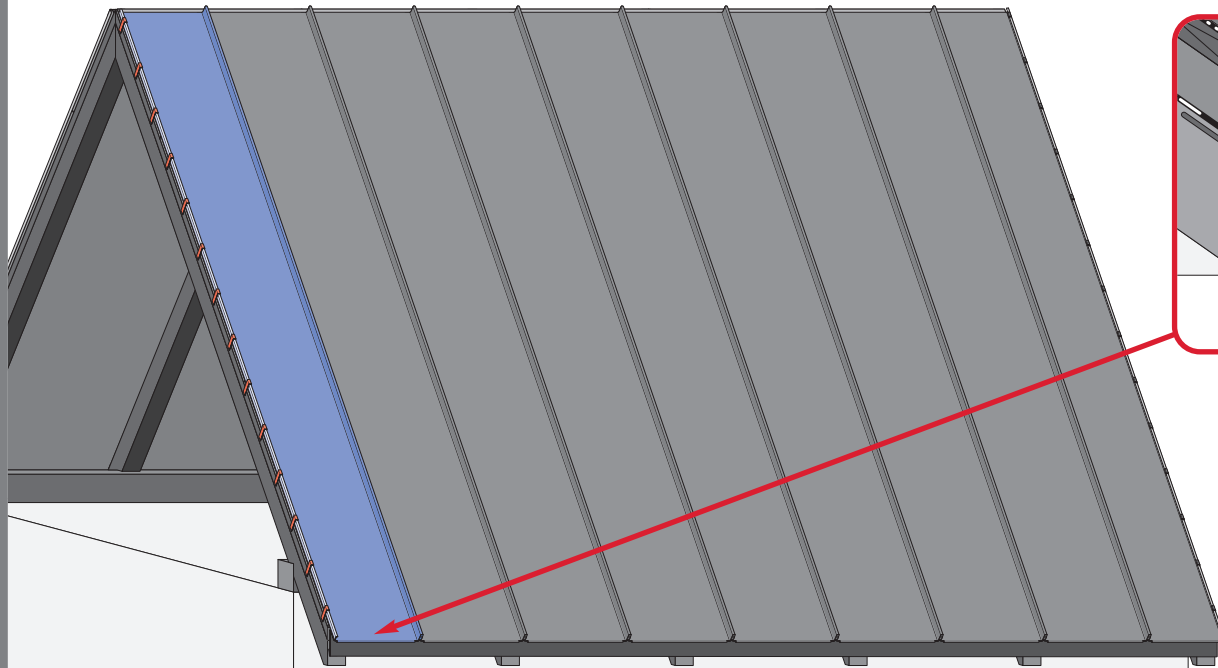
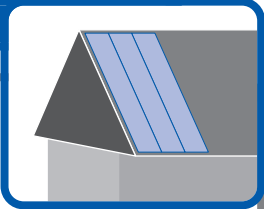
7c

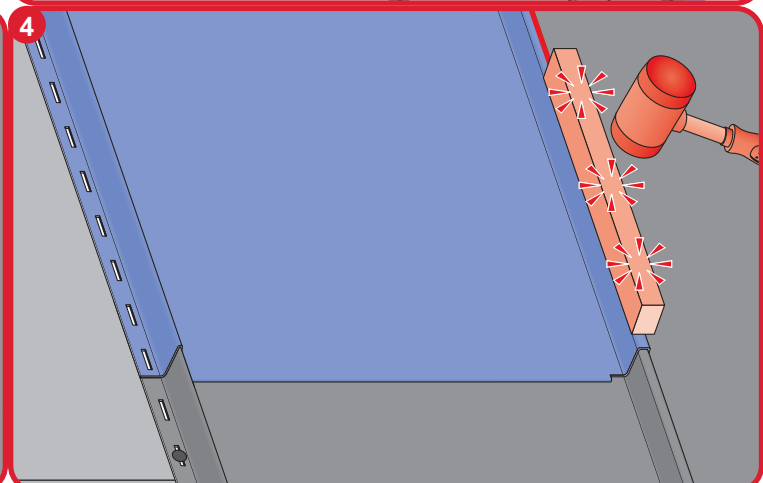
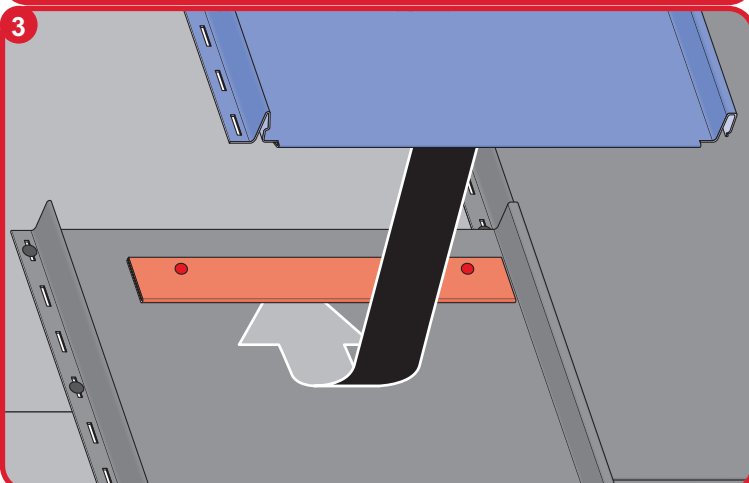
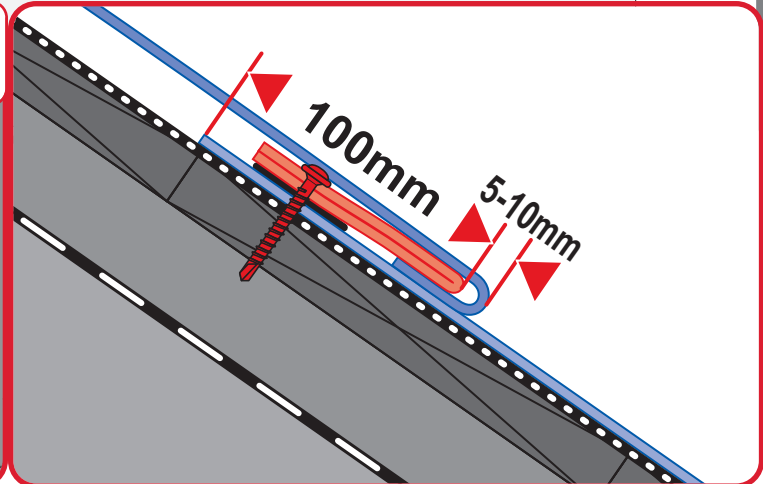
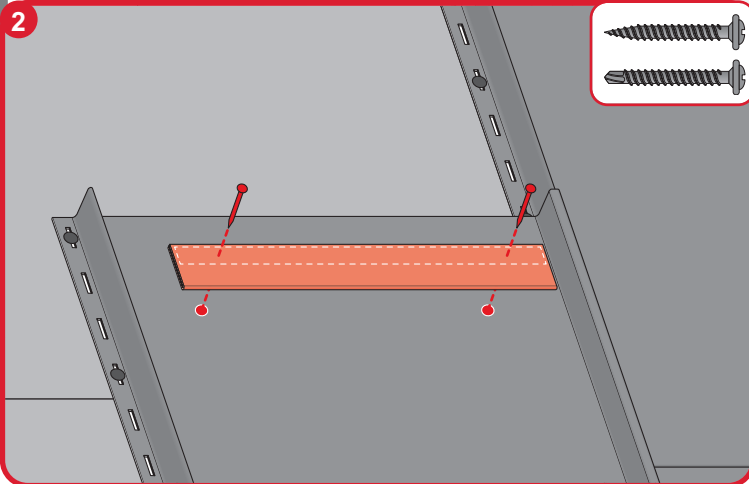
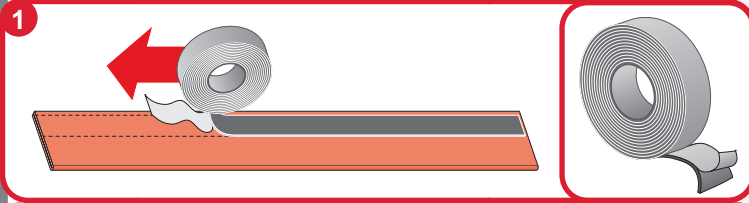
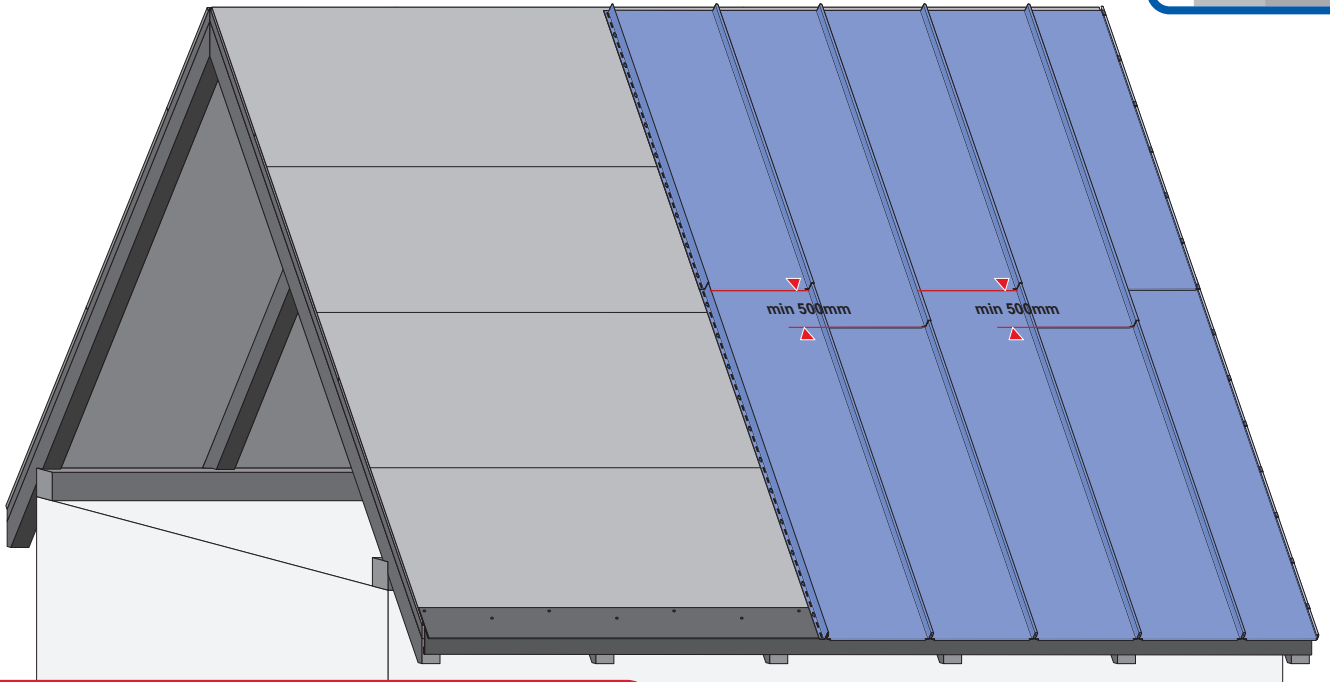
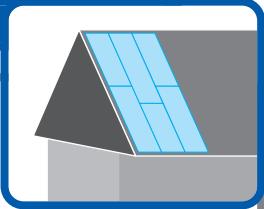


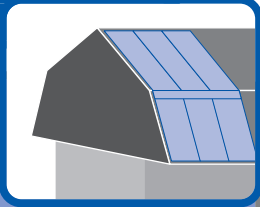
7d



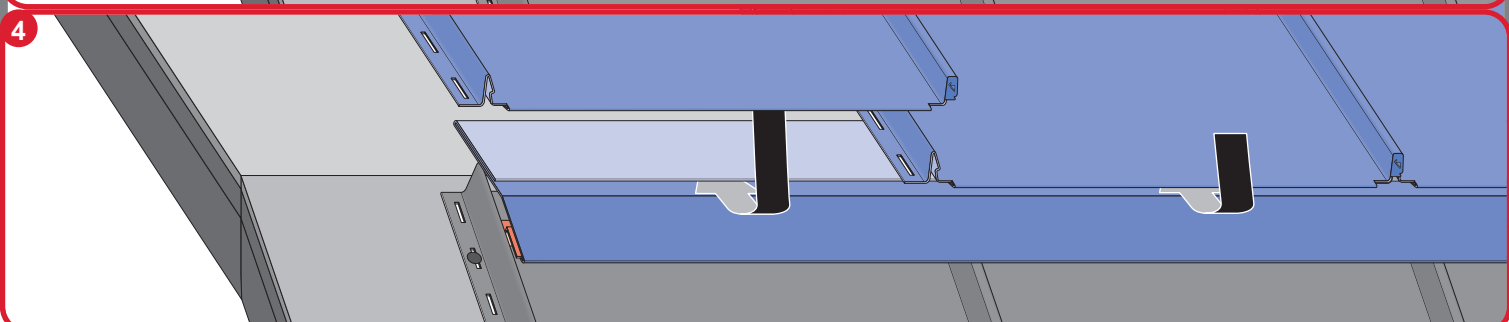
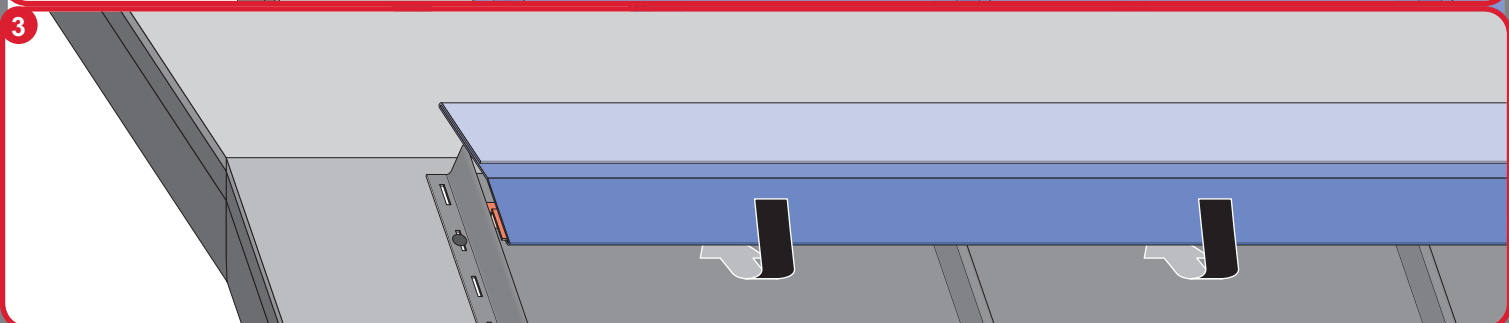
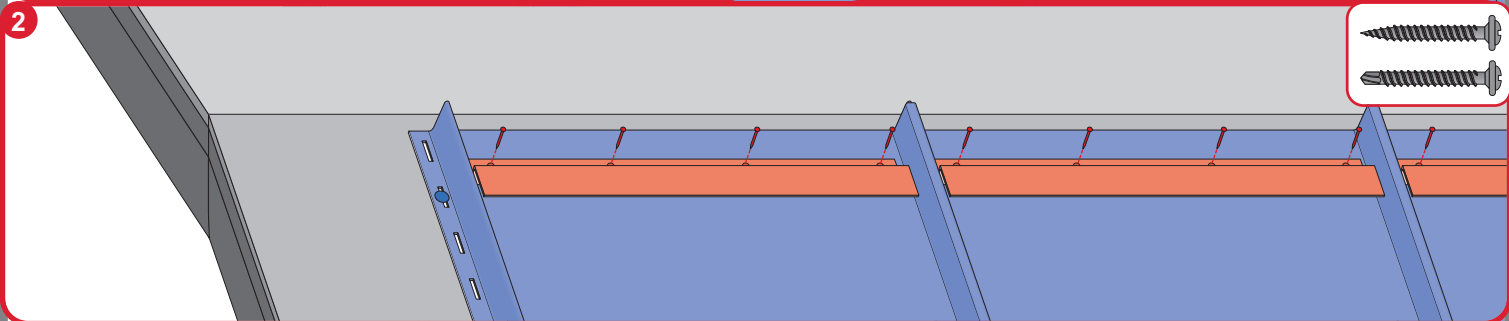
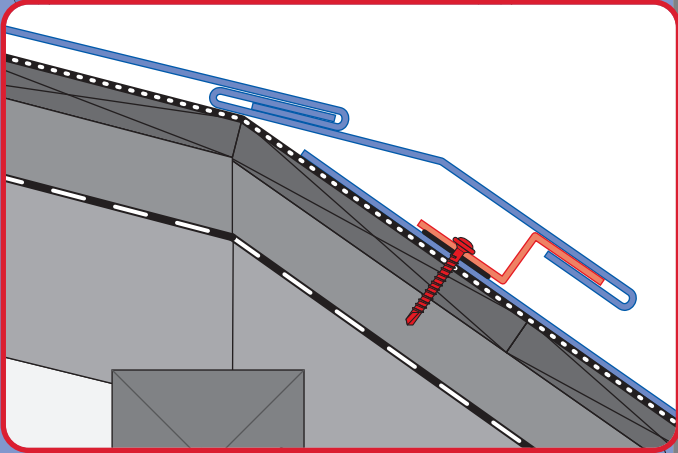
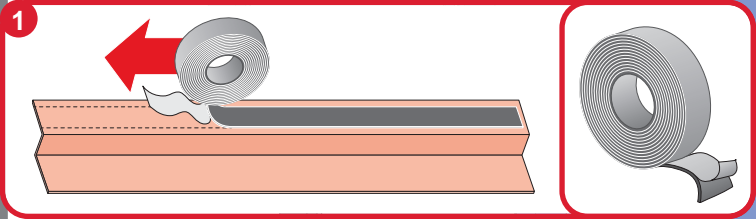
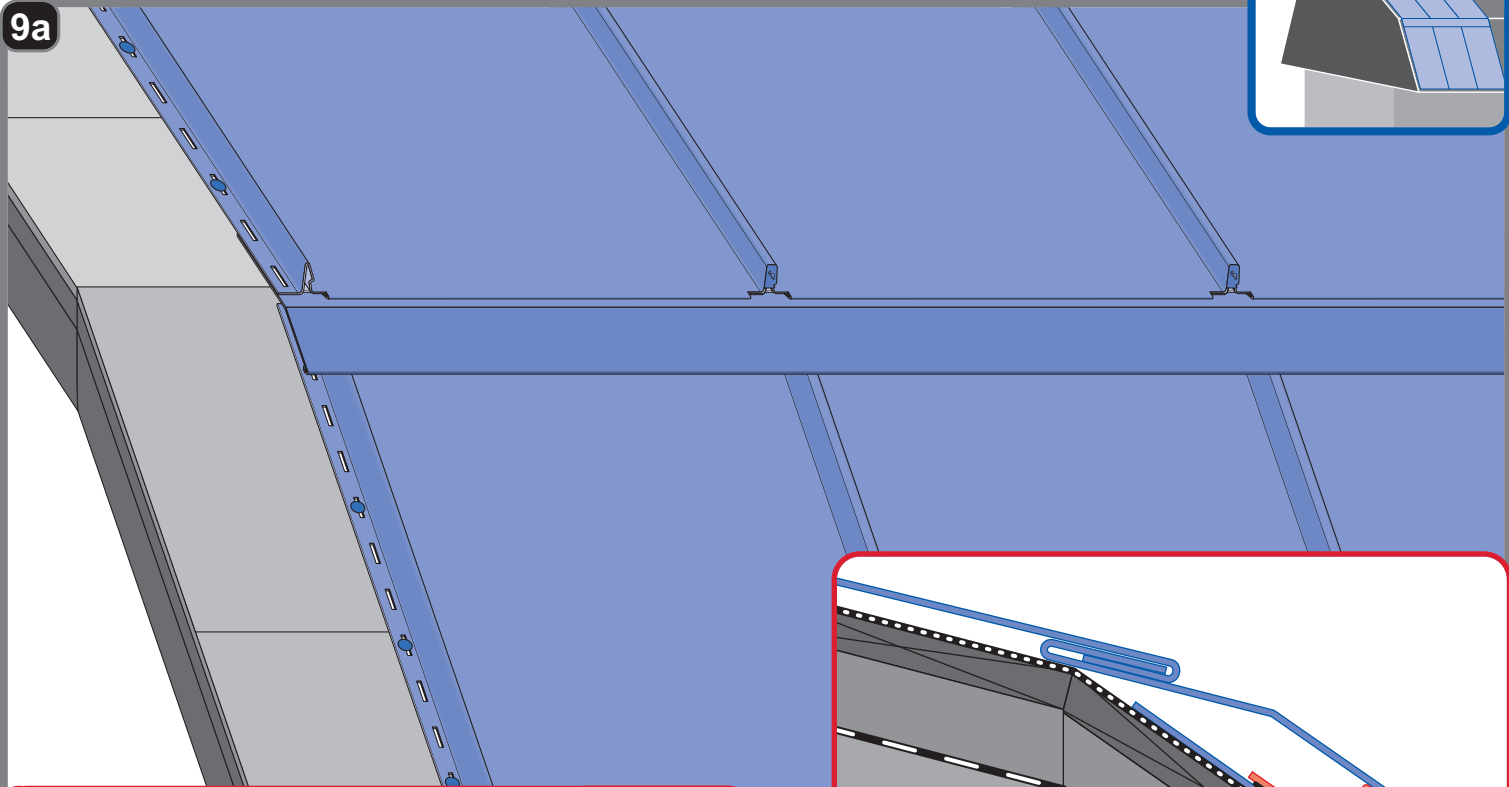
7e



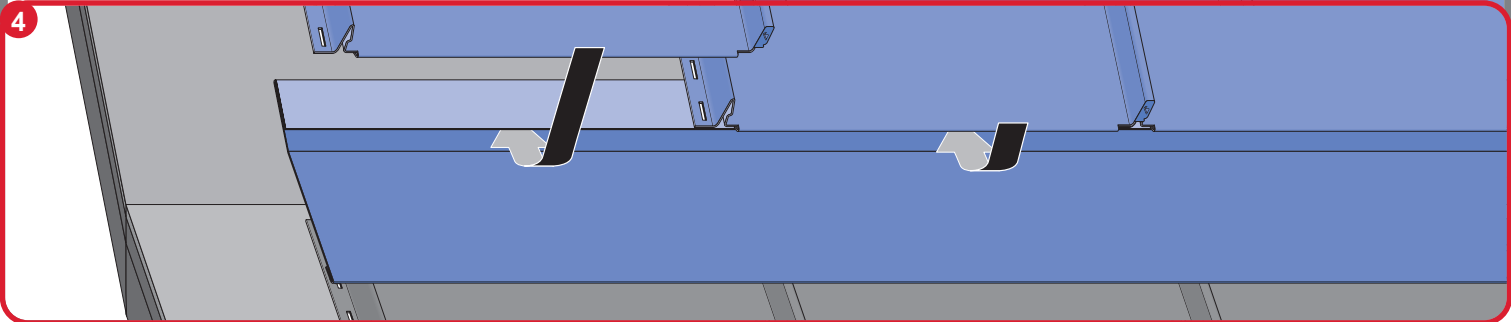
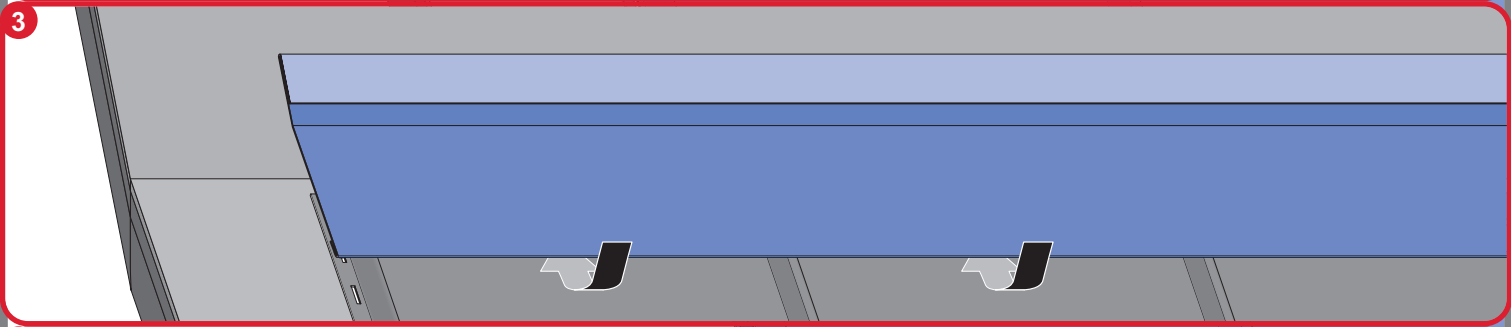
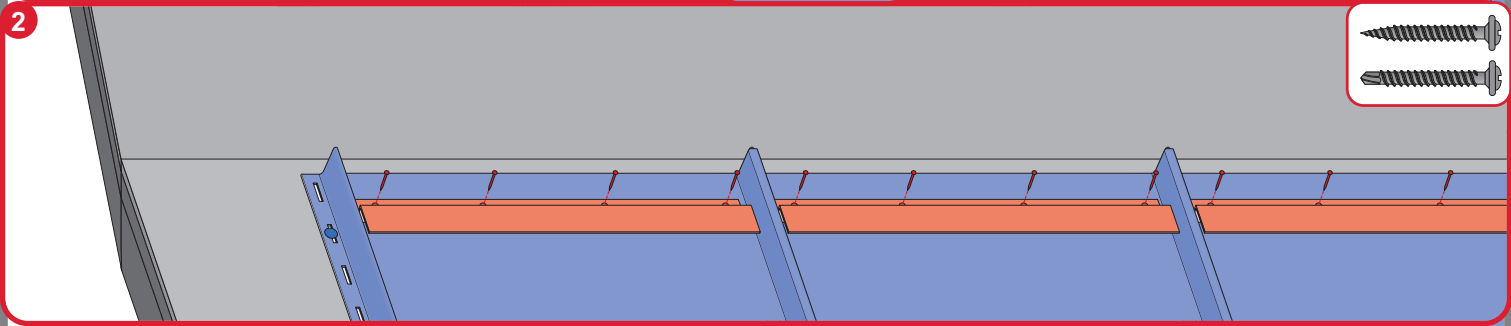
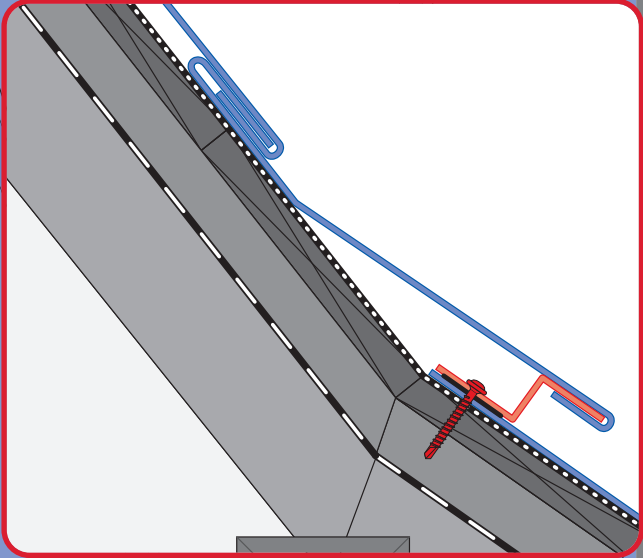
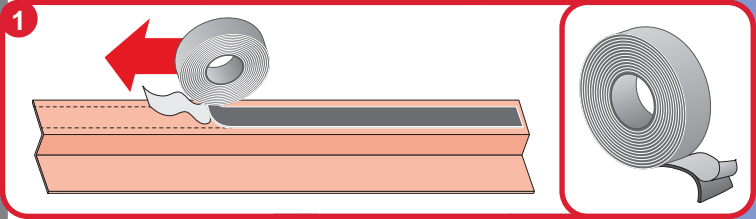
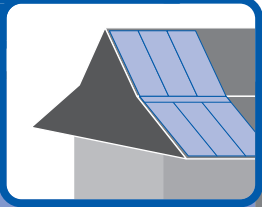




9a

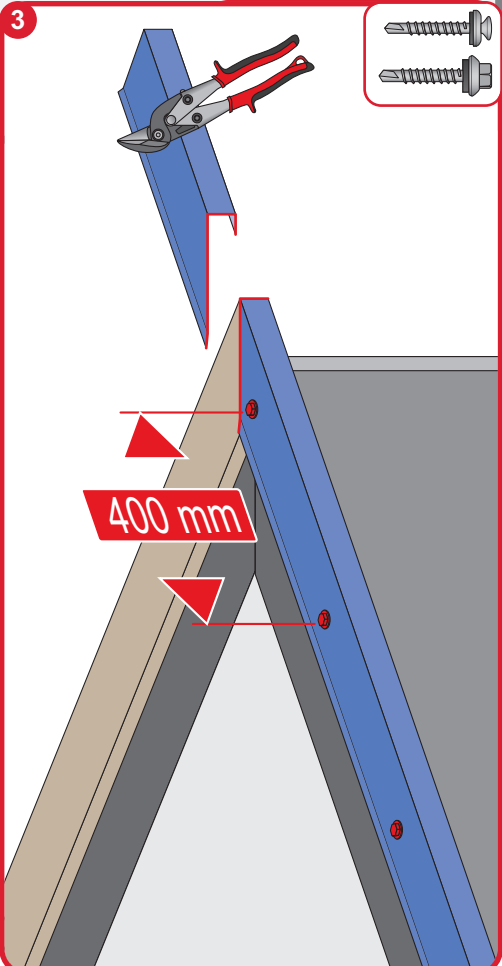
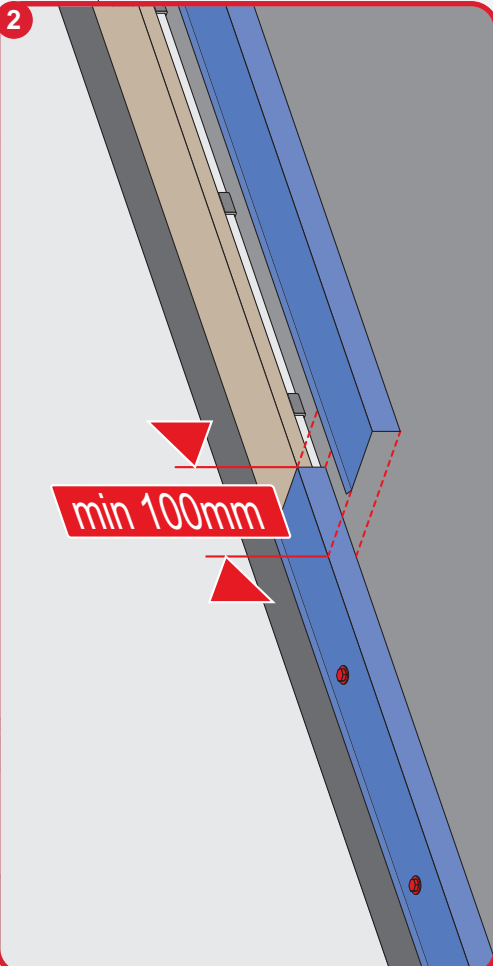
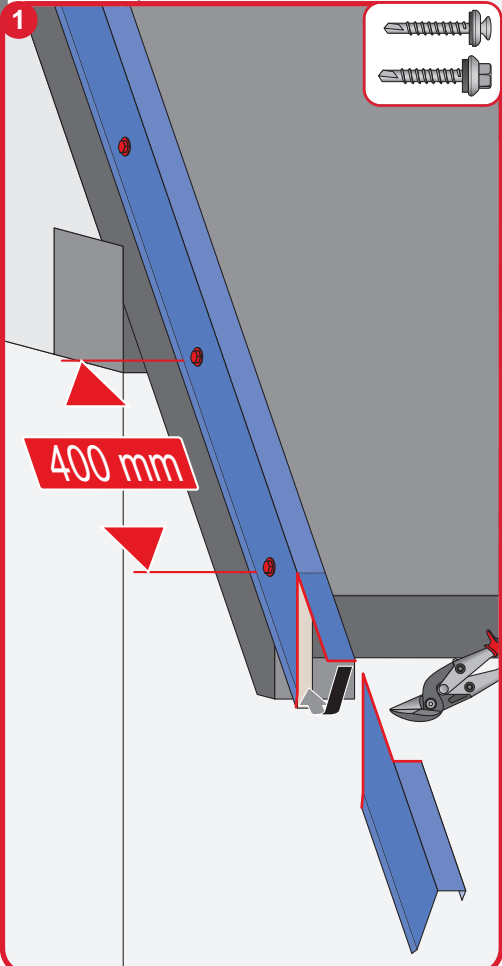
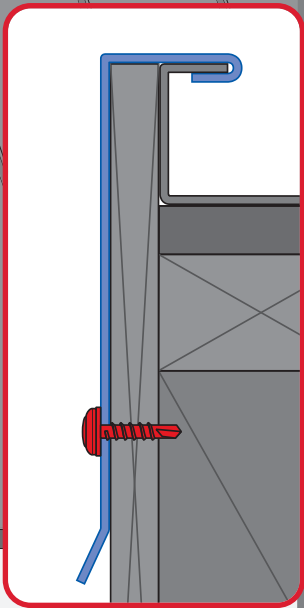
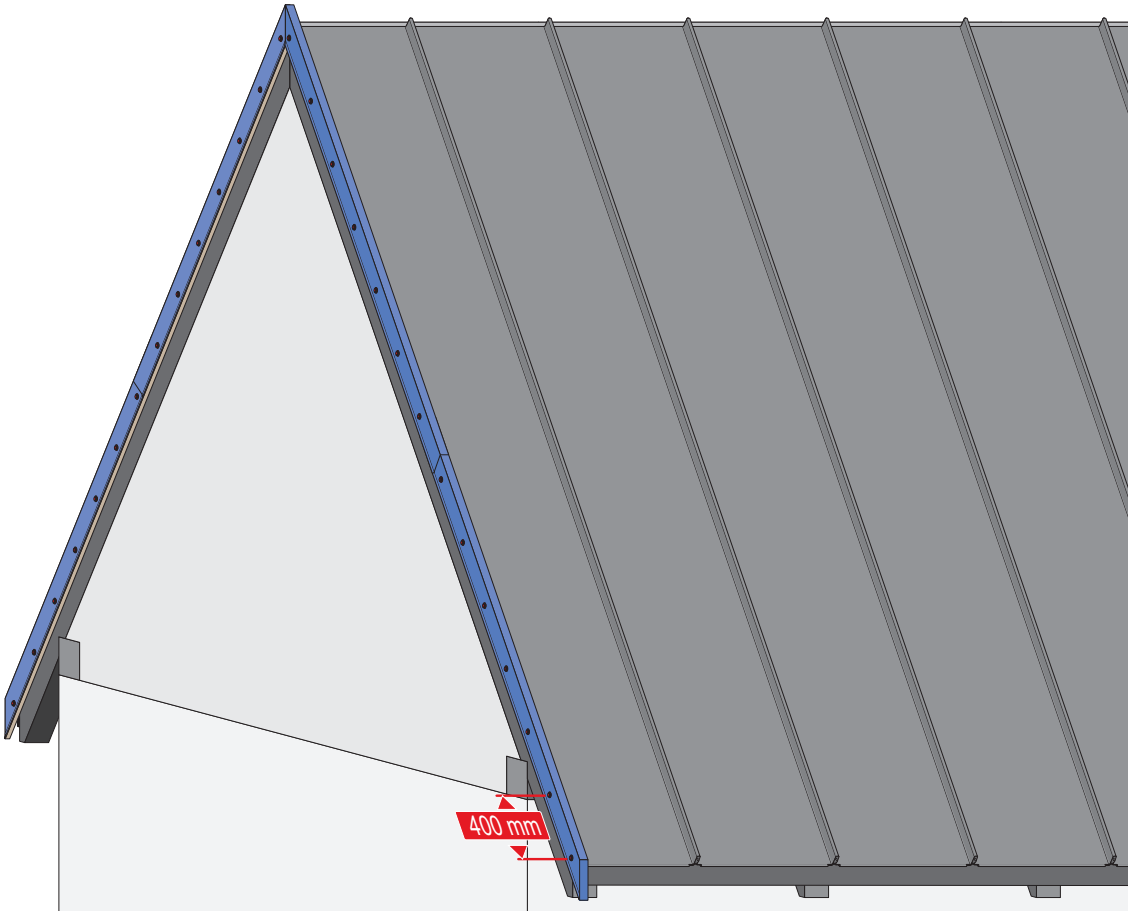
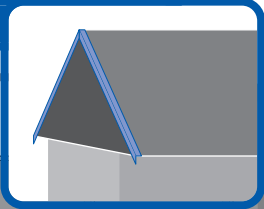


9b

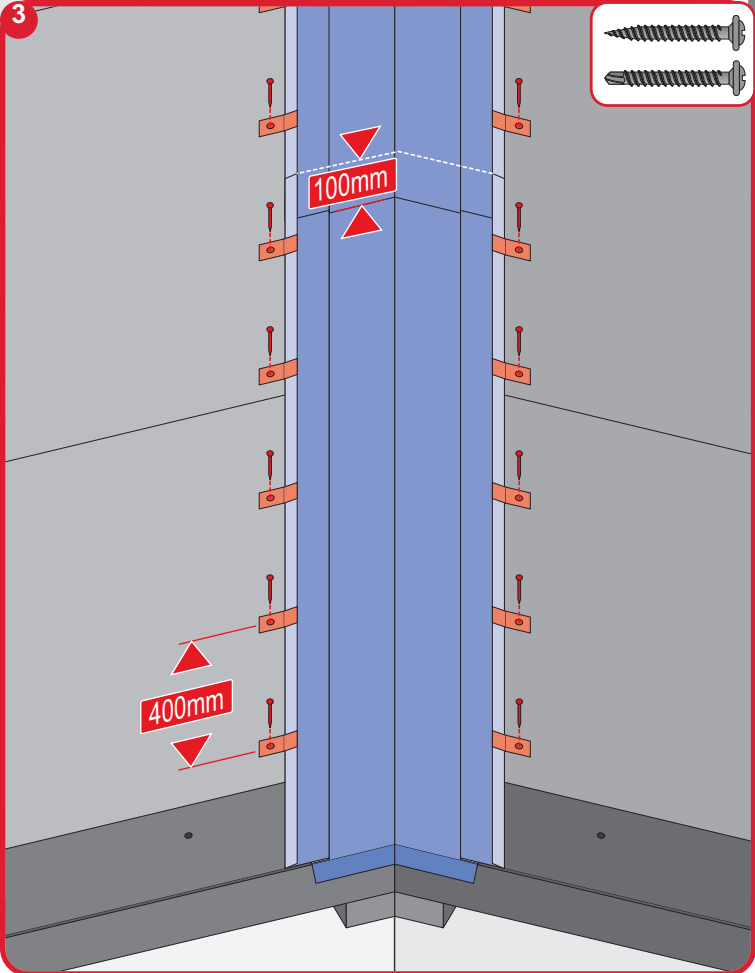
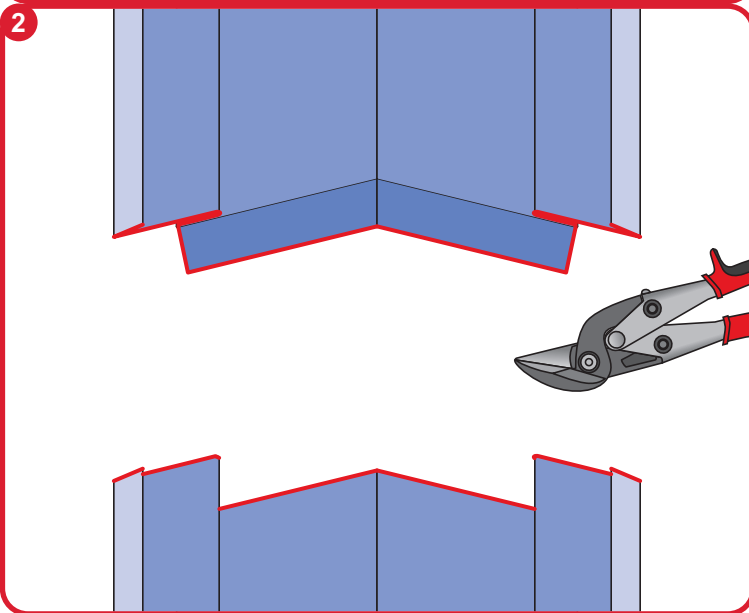
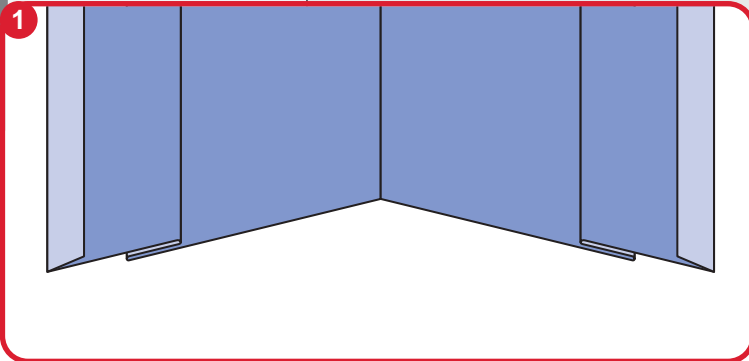
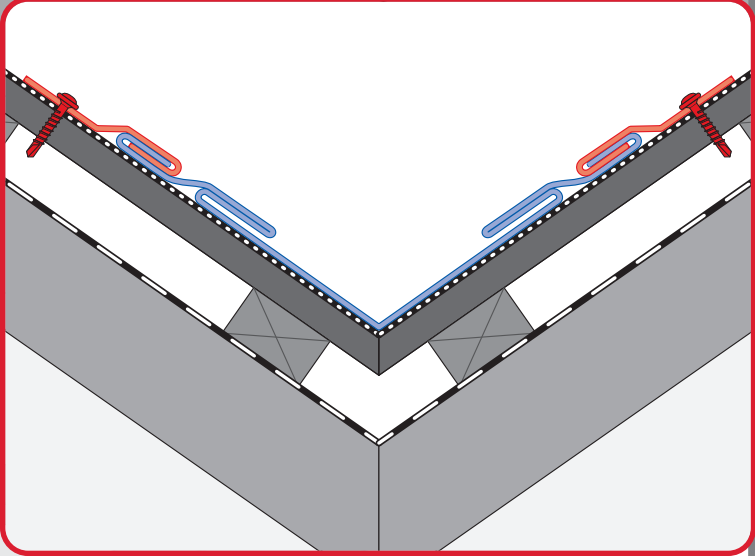
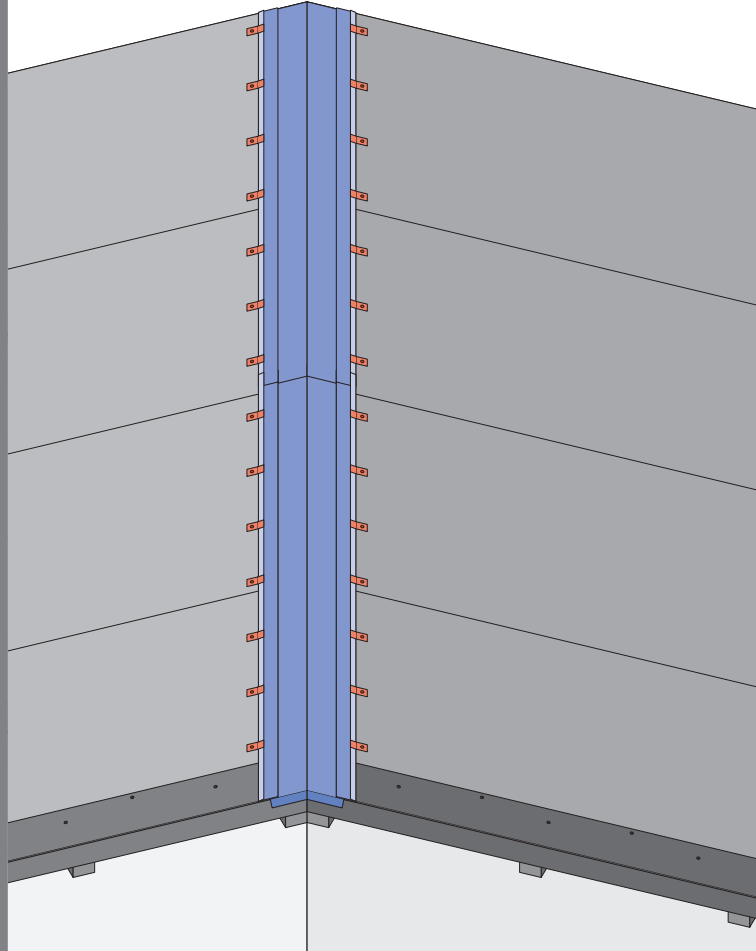
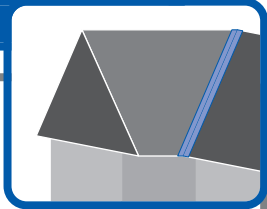




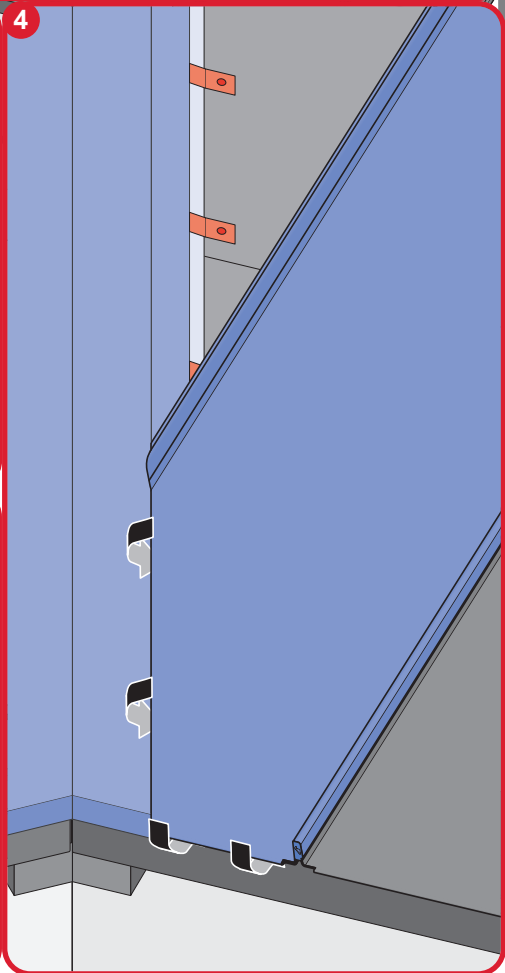
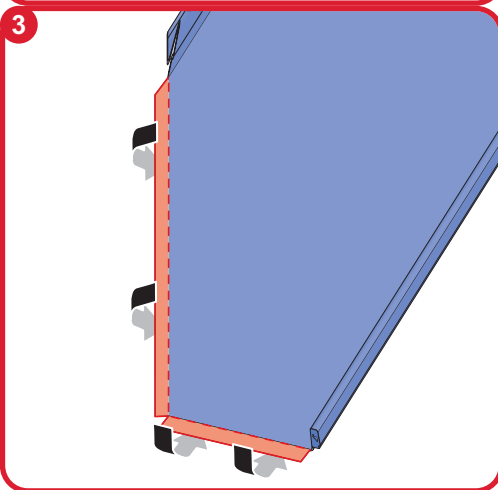
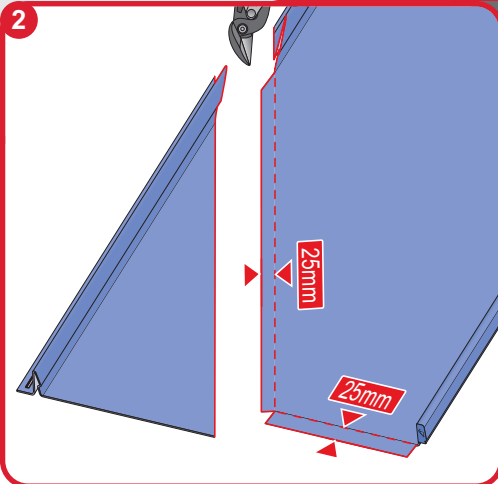
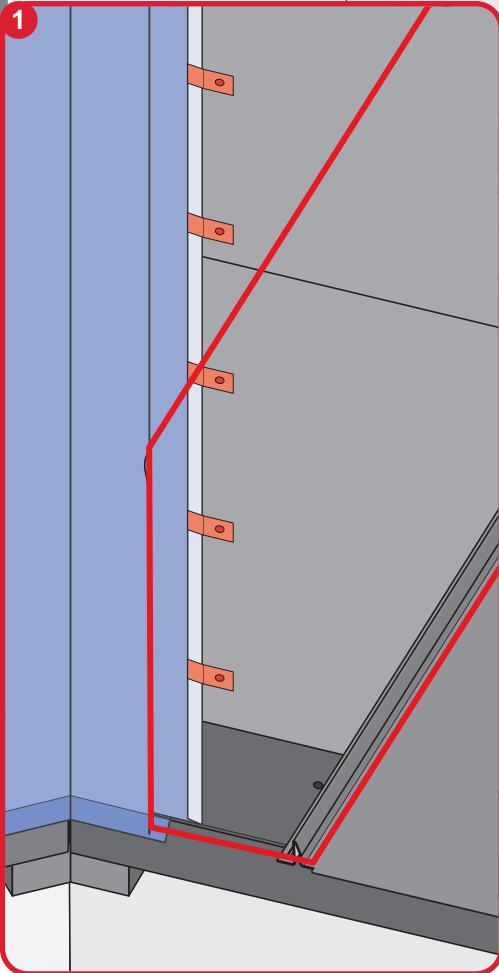
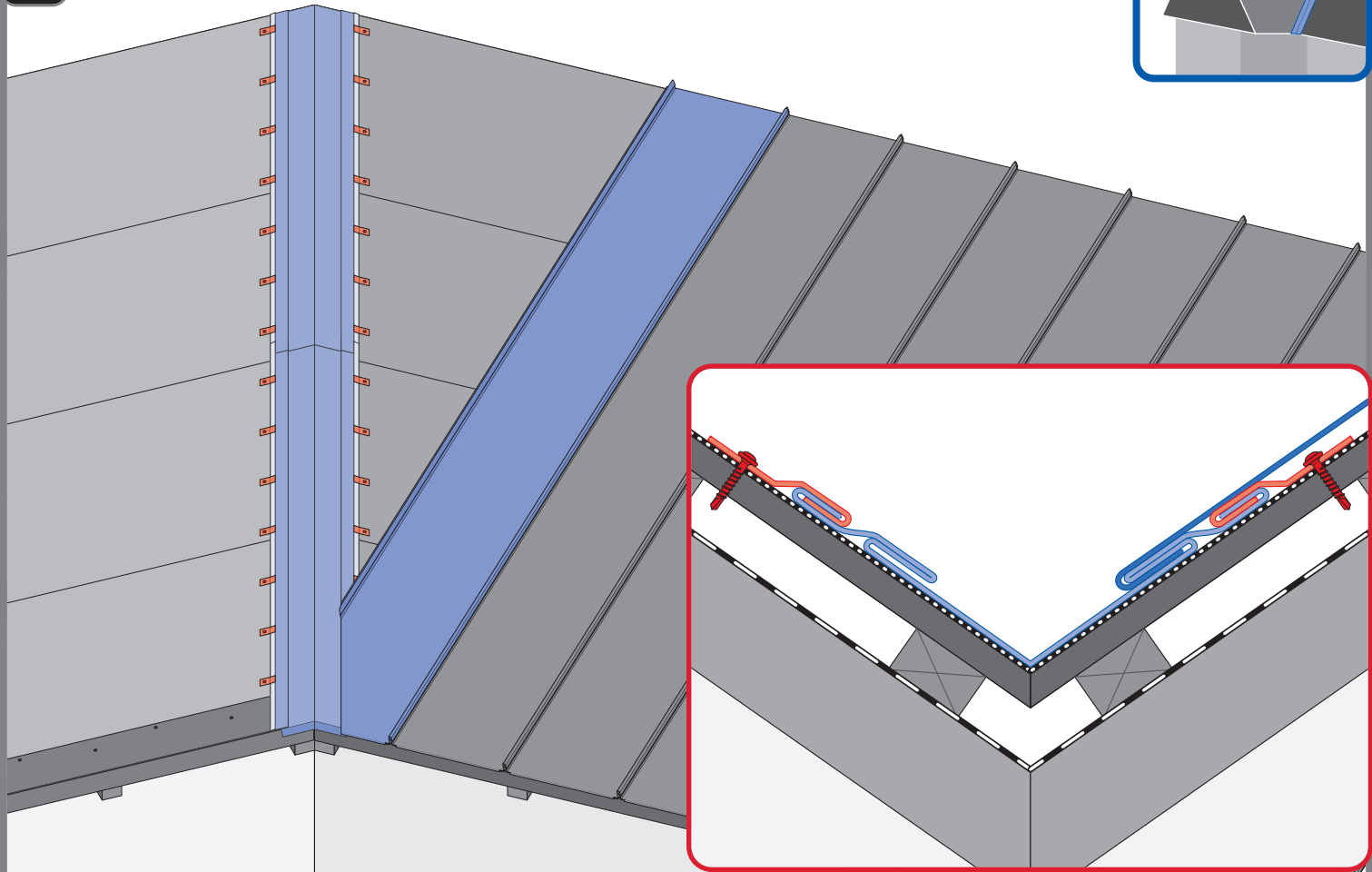
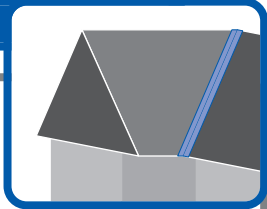
10



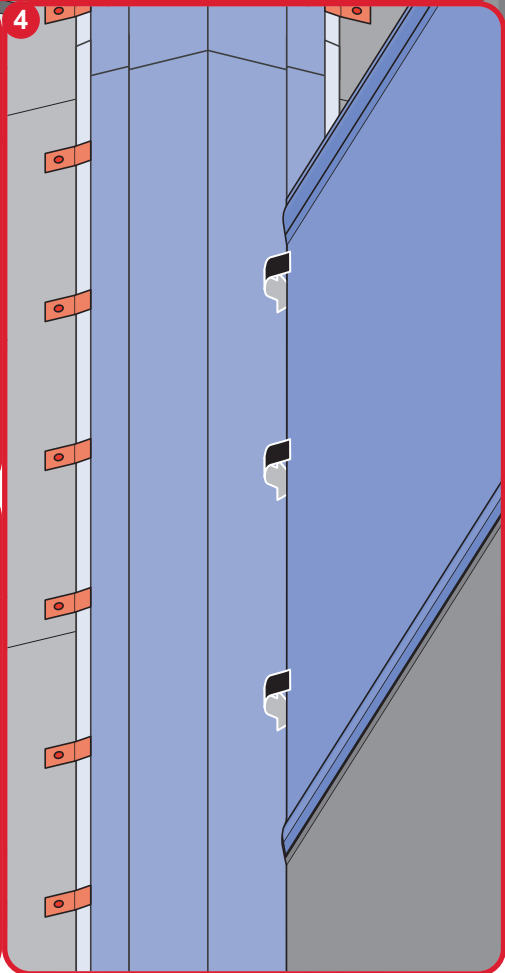
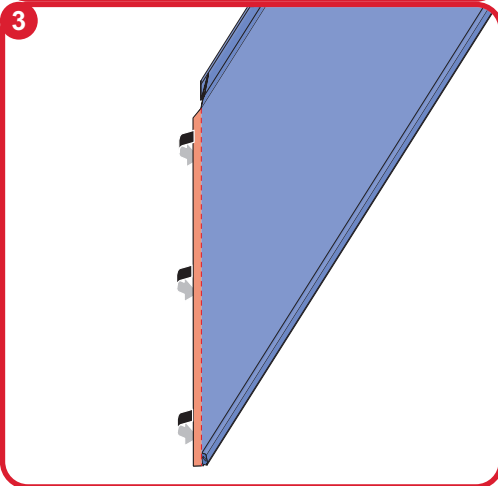
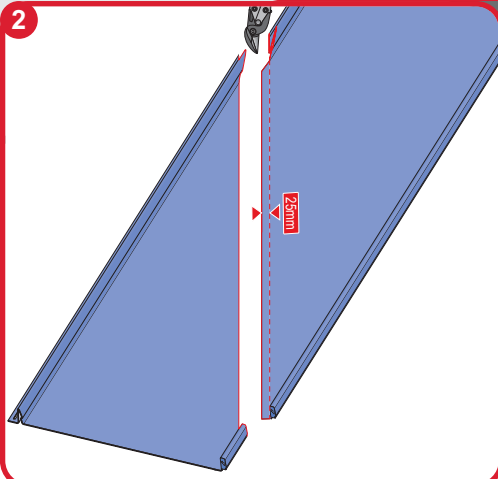
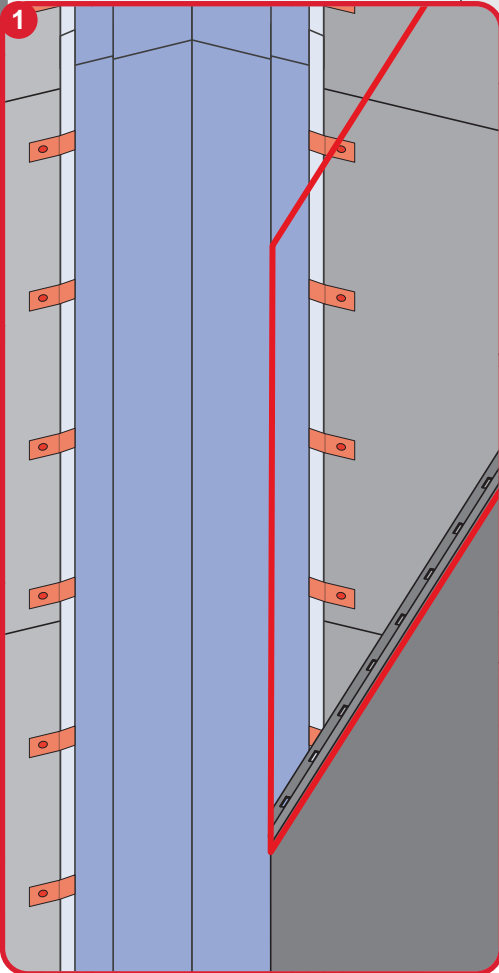
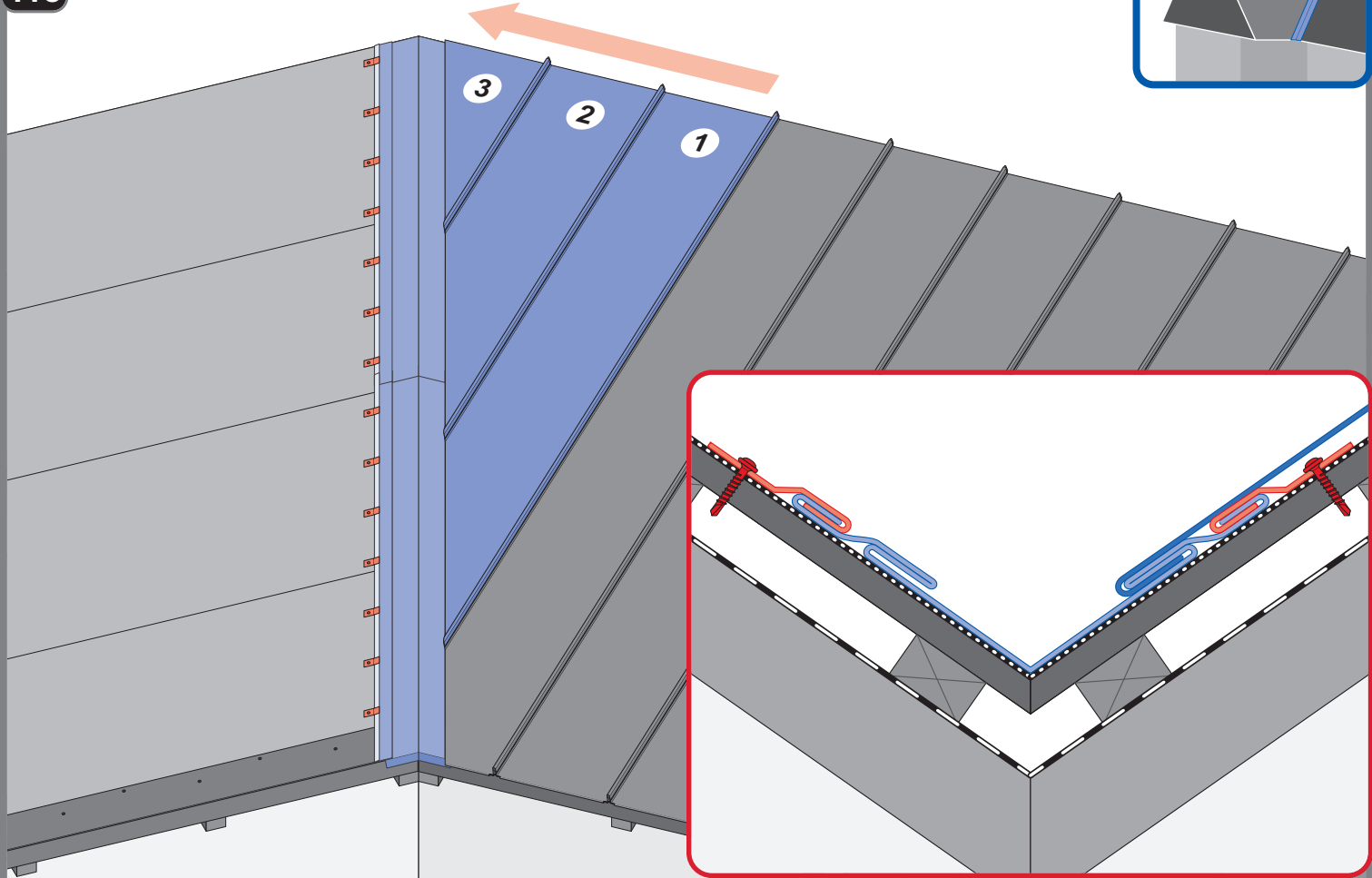
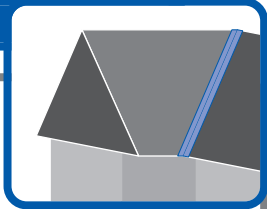
11a



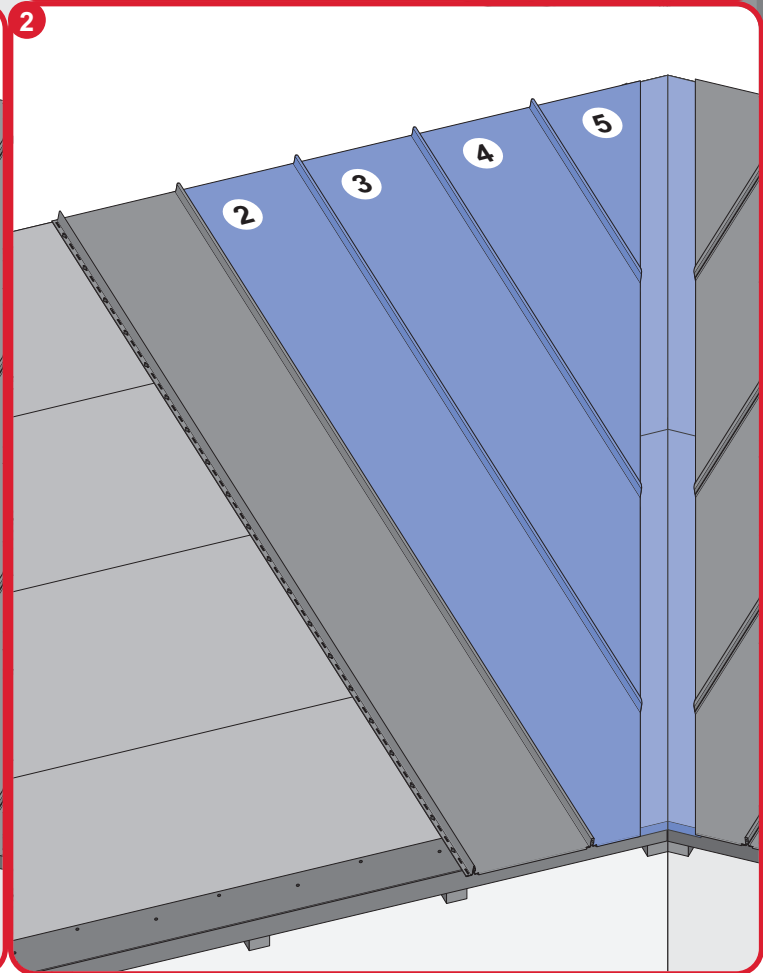
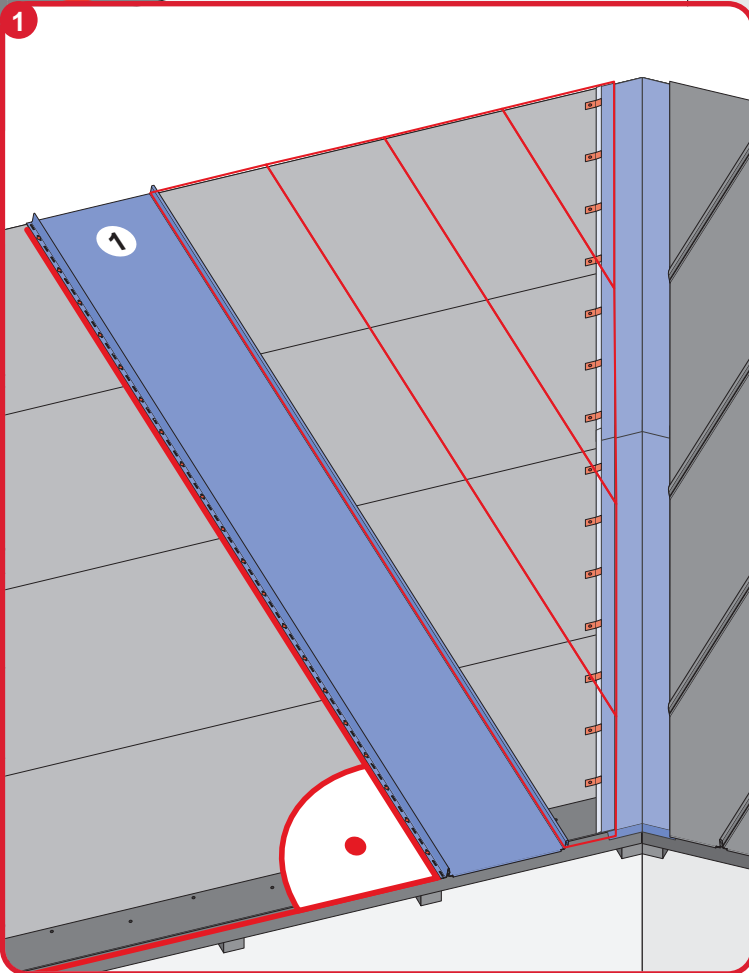
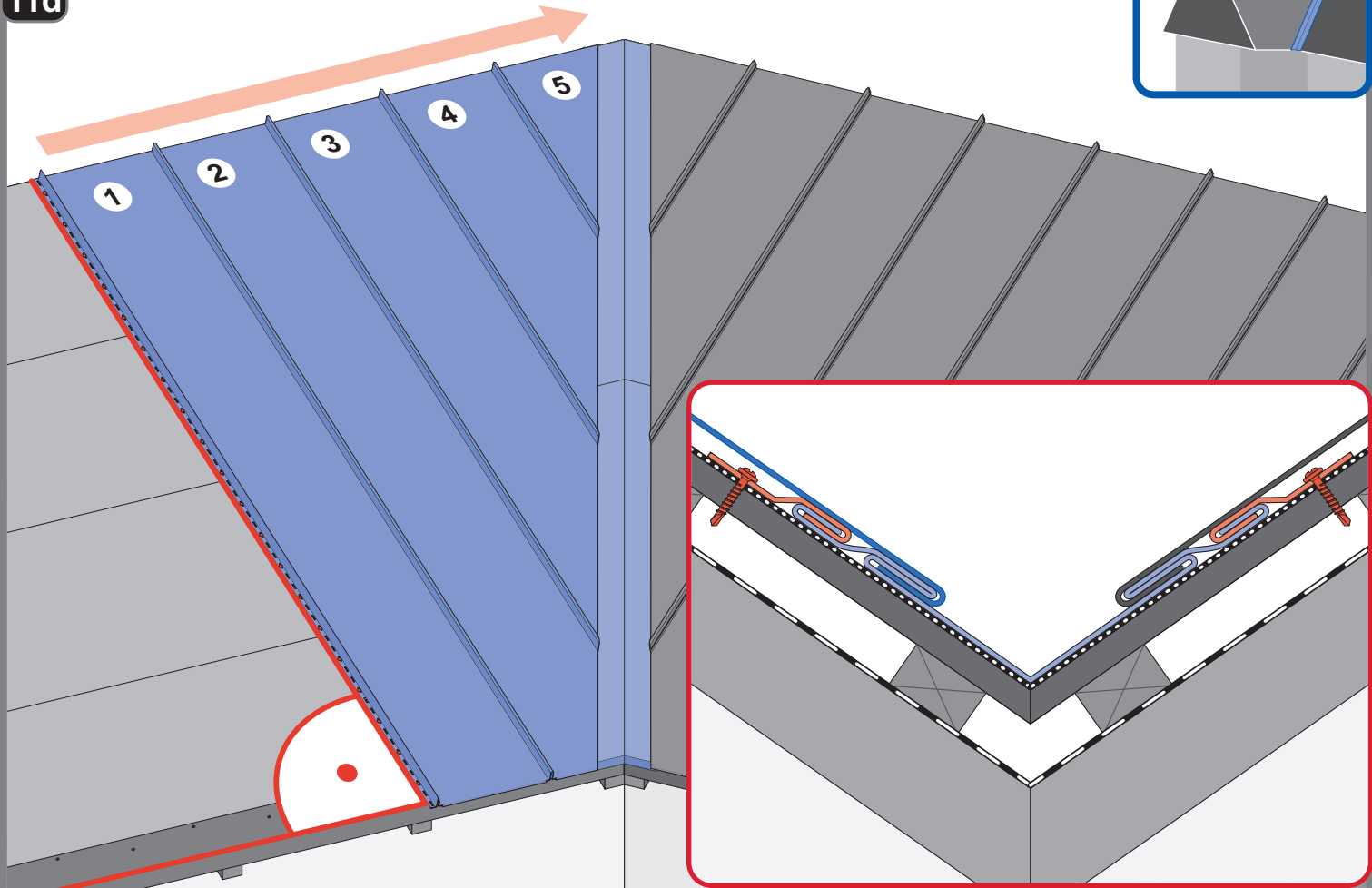
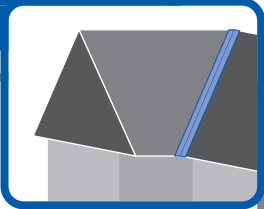
11b

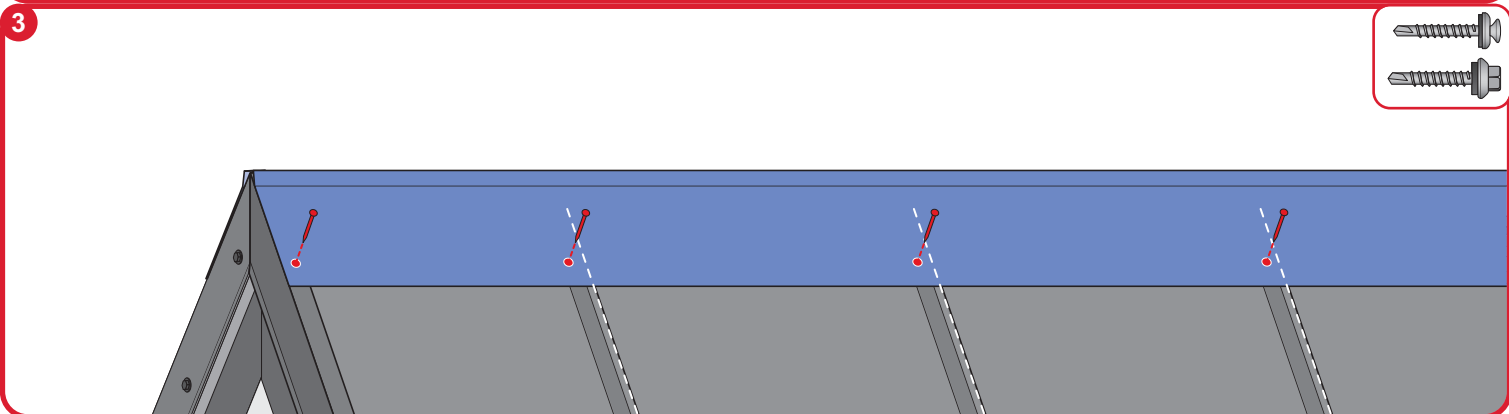
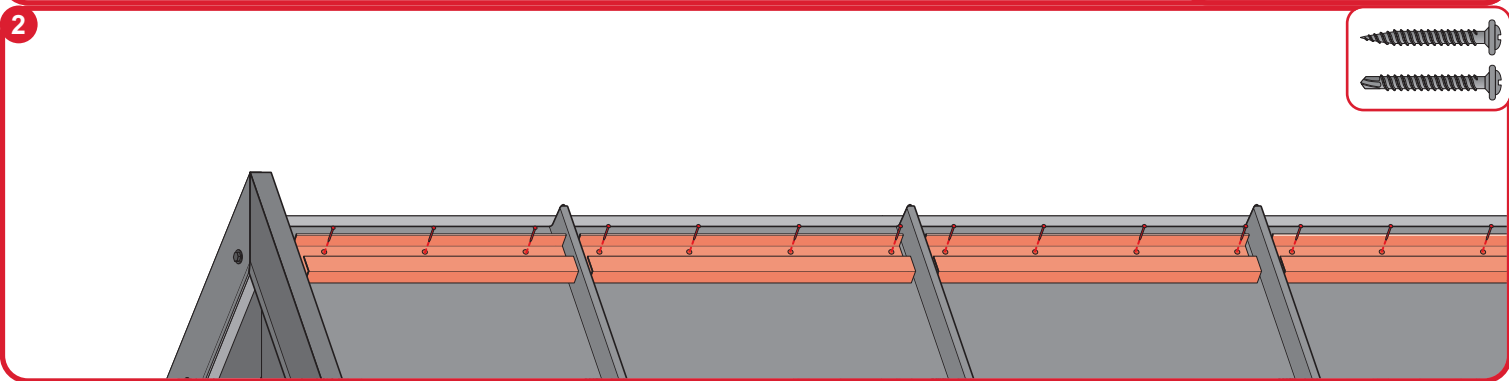
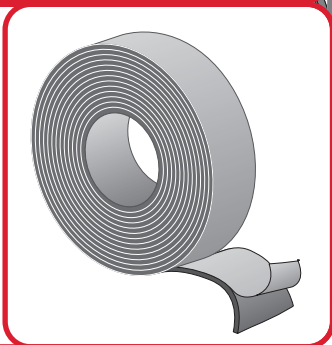
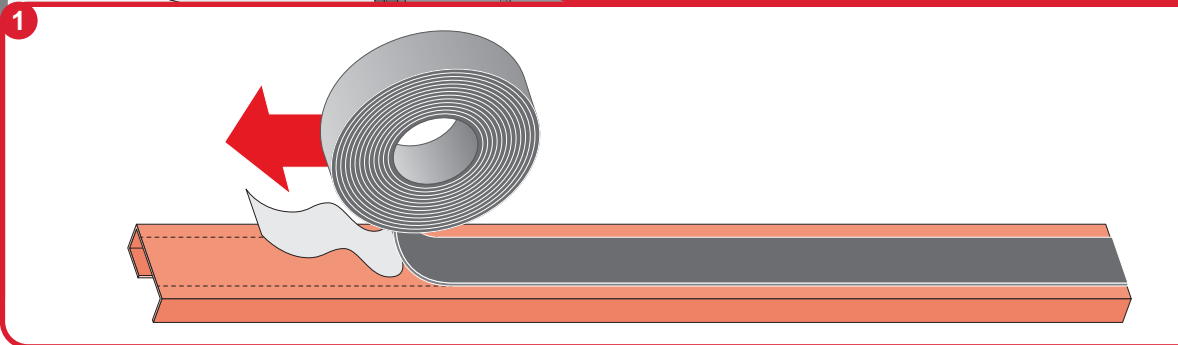
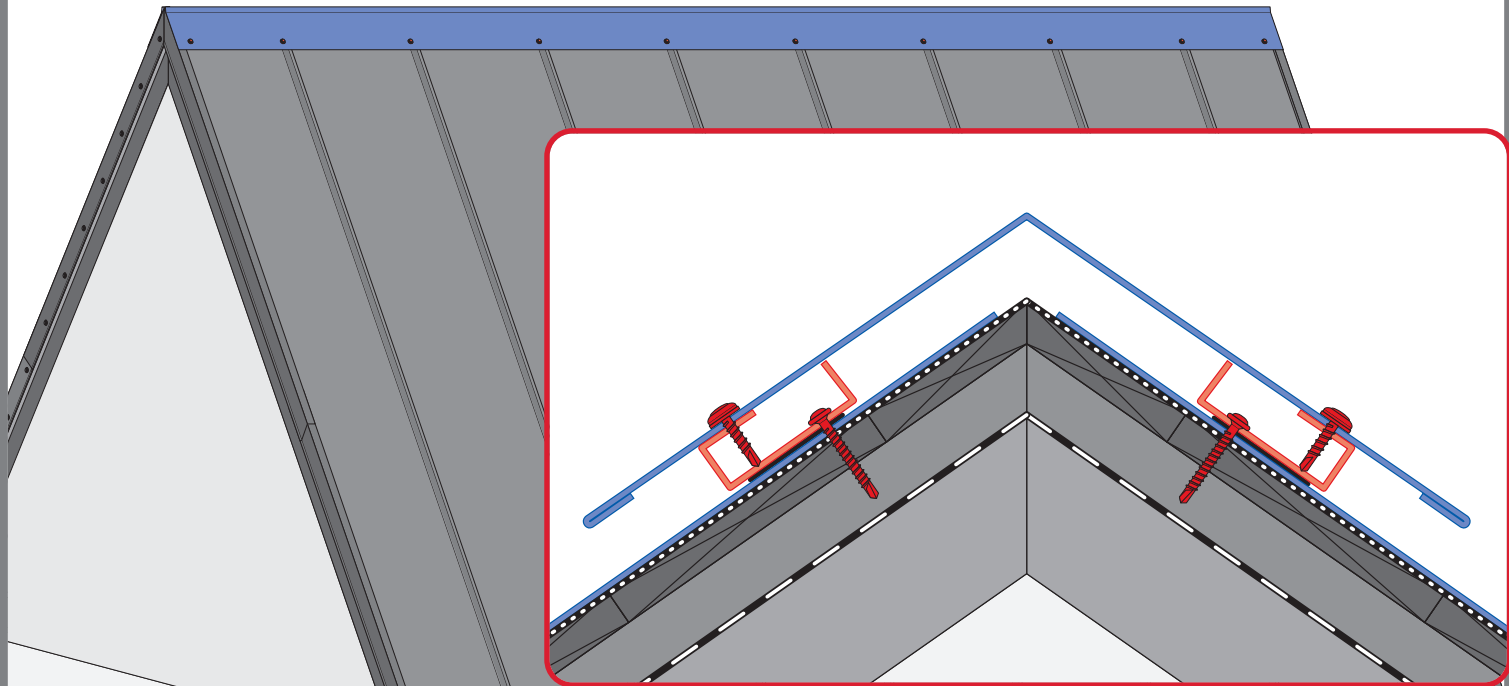
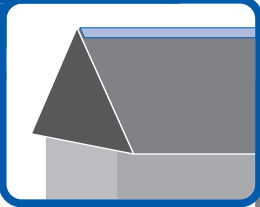


11c

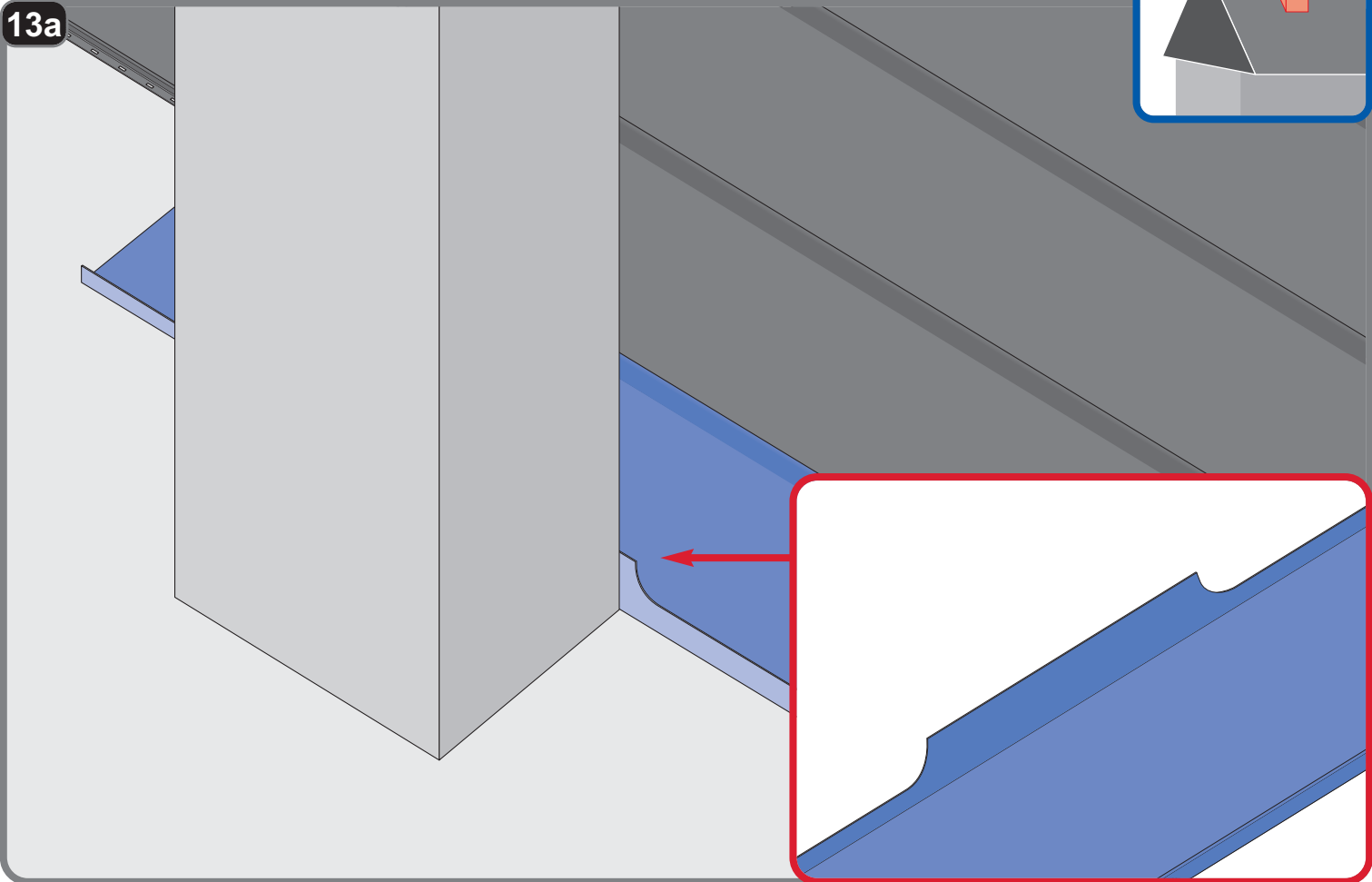


11d

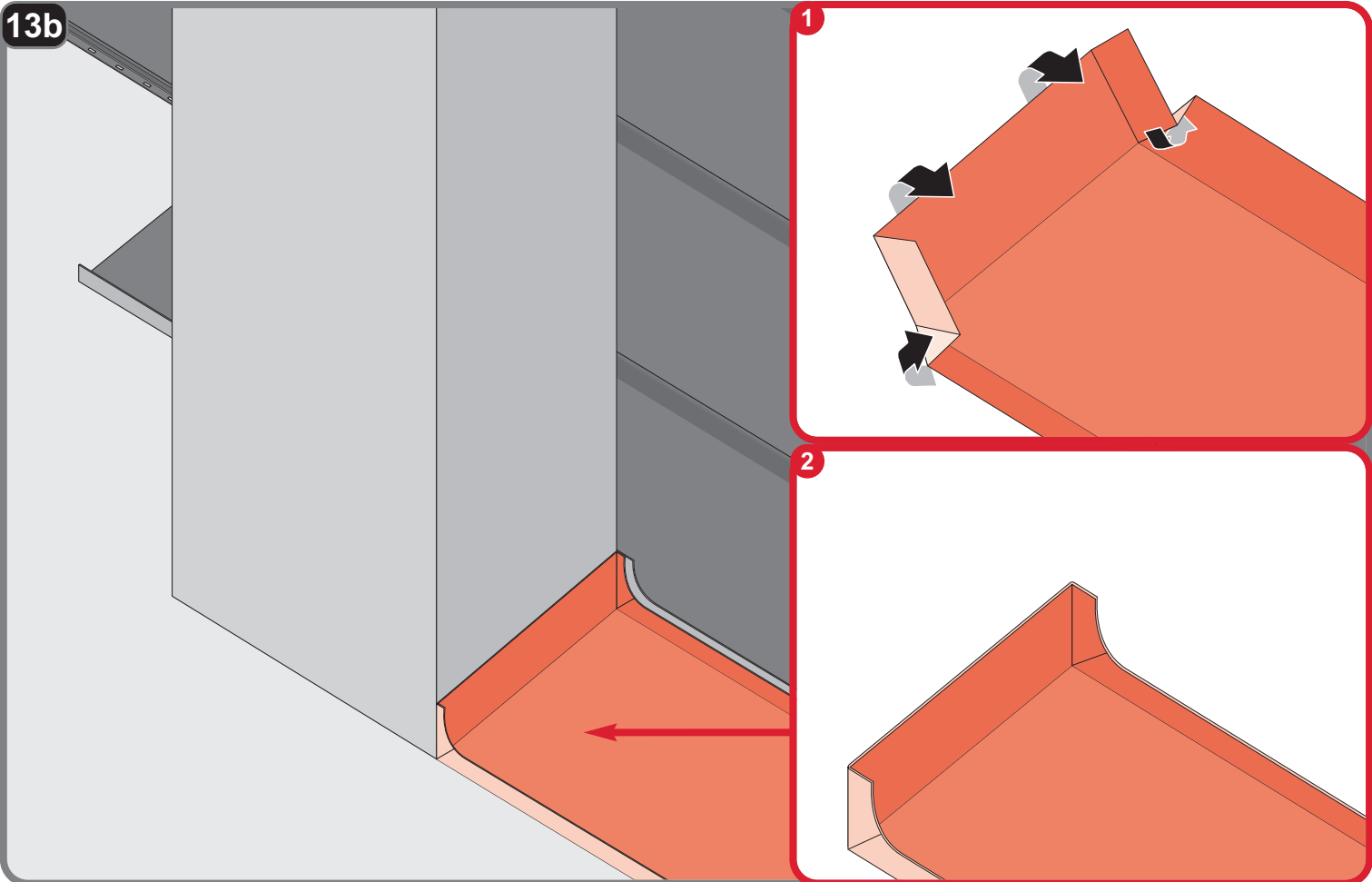




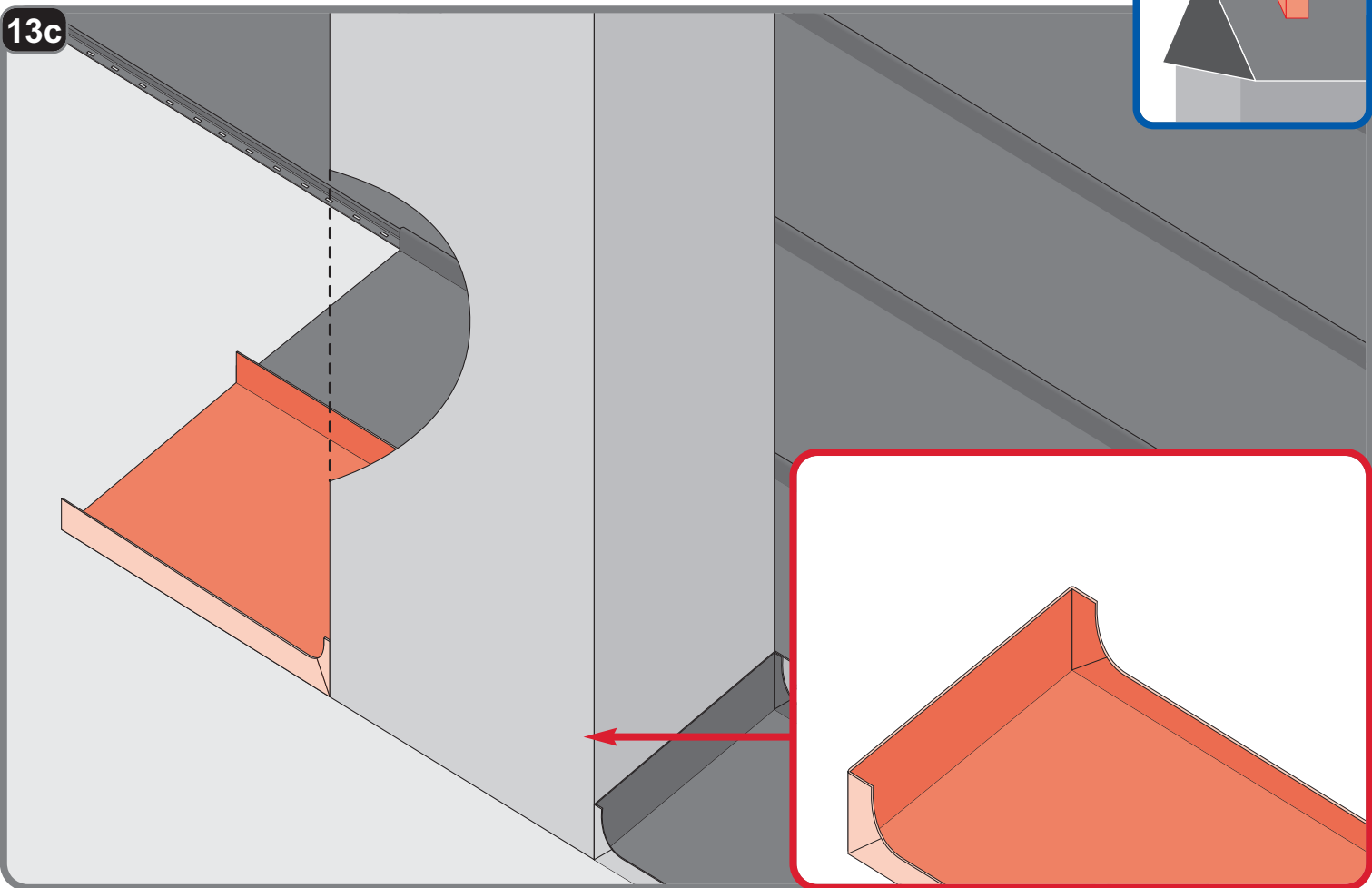
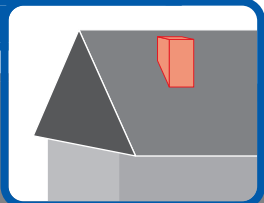
13a



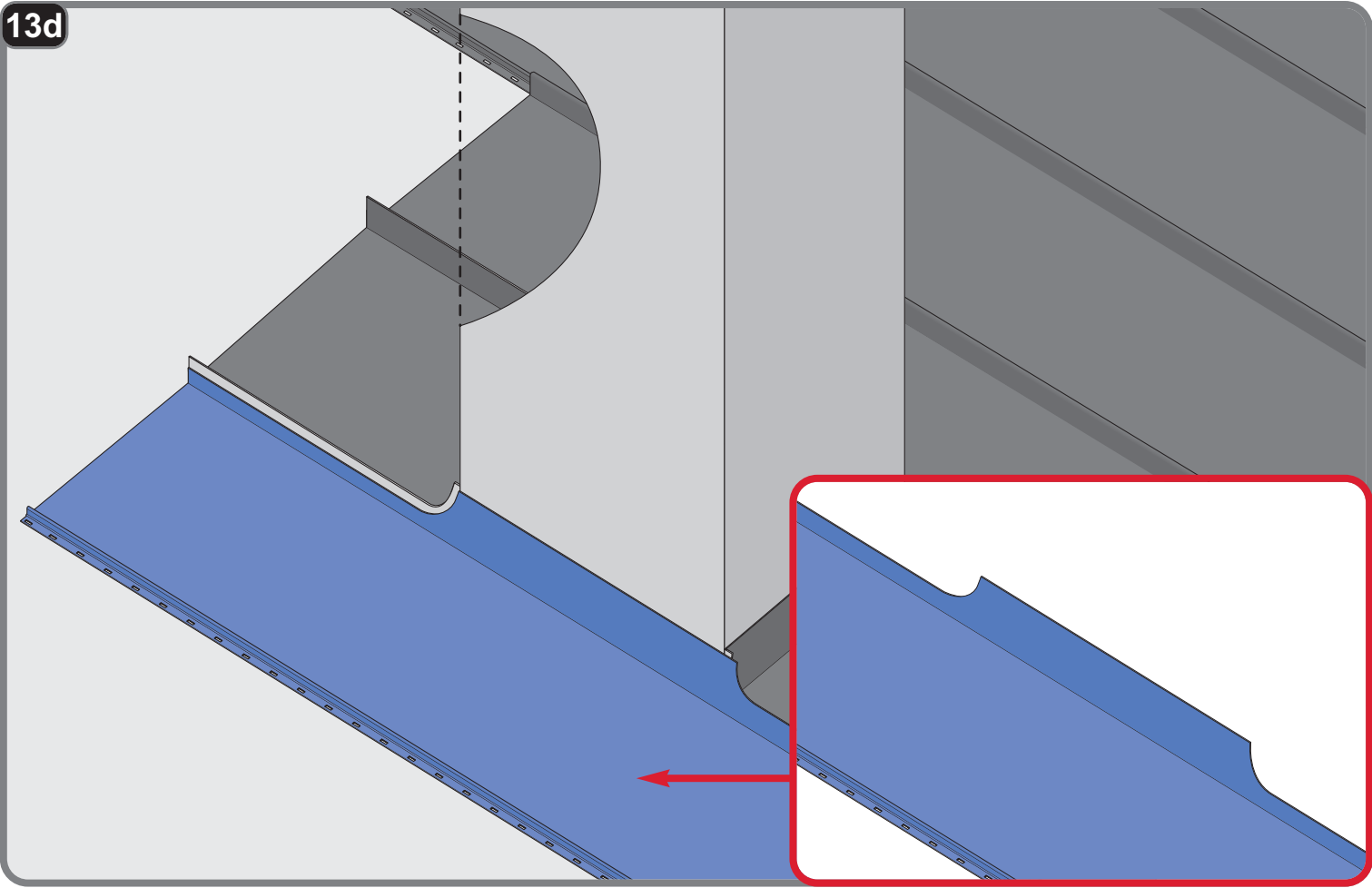
13b



13c

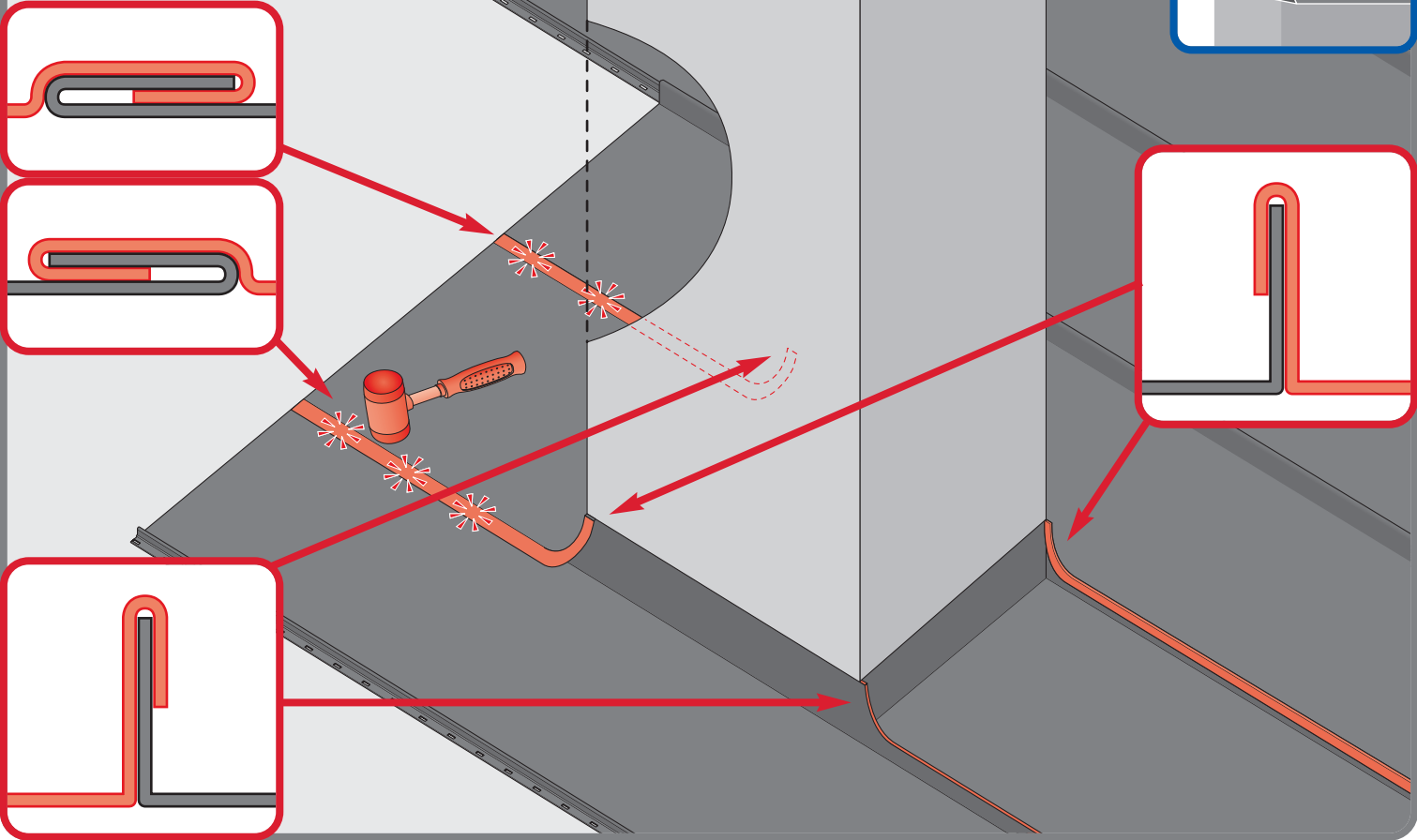


13d

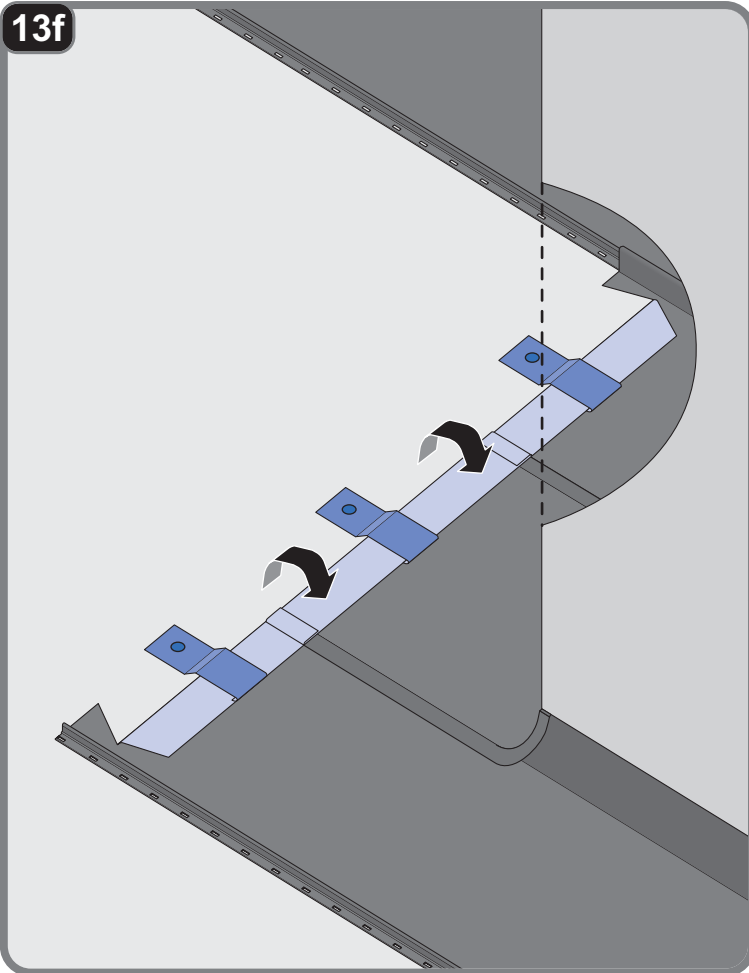




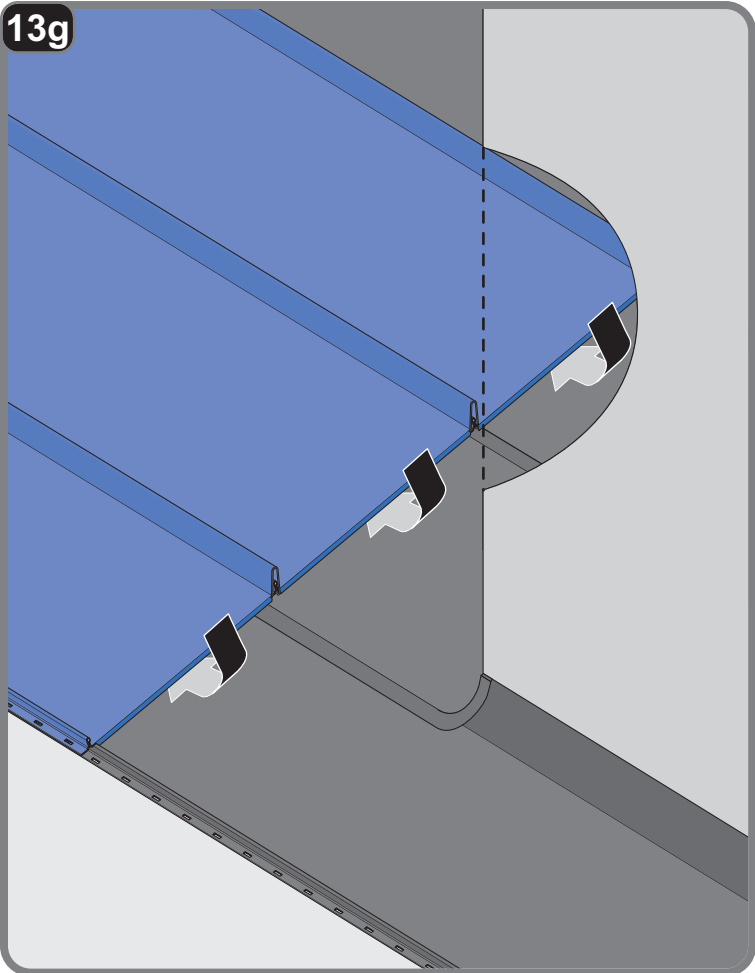
13e



13f



13g





**BLACHOTRAPEZ Sp.z o.o.**

**ul. Kilińskiego 49A**

**34-700 RABKA ZDRÓJ, POLSKA**

**tel. 18 26 85 200, fax. 18 26 85 215**

**www. blachotrapez.eu**

**blachotrapez@blachotrapez.eu**

0325

Prieš montuodami atidžiai perskaitykite gaminio duomenų lapą, šį vadovą ir vadovaukitės Darbuotojų saugos ir sveikatos agentūros (OSHA) montavimo procedūromis ir gairėmis.

Judant ir dirbant ant stogo rekomenduojama naudoti asmenines apsaugos priemones. Šios priemonės apima, pavyzdžiui, apsaugą nuo kritimo ir asmenines apsaugos priemones, tokias kaip pirštinės, apsauginiai akiniai, apsauginis šalmas, saugos diržai ir kt. Reiki vengti kontakto su metalo lakštų kraštais.

Metalo lakštų gaminiai yra perdirbami. Pasibaigus gaminio tinkamumo naudoti ciklui, jis turi būti išmestas į atskiro atliekų surinkimo punktą.

Stogo lakštų montavimas reikalauja profesionalių žinių, specialių žinių ir patirties. Ši instrukcija yra iliustracinė medžiaga ir neatleidžia statybos proceso dalyvių bei rangovų nuo pareigos laikytis techninių žinių principų. Šiame vadove pateikti montavimo būdai yra bendrieji nurodymai. Priklausomai nuo stogo tipo ar regioninių sprendimų, reikalingas montavimo būdas gali skirtis nuo nurodyto instrukcijose. Patyrę rangovai turi individualius sprendimus, kuriuos BLACHOTRAPEZ priima.