

Panel Retro 38/315



Produkta
datu lapa



34-700 Rabka-Zdrój
ul. Kilińskiego 49a



T: +48 18 26 85 200
F: +48 18 26 85 215



biuro@blachotrapez.eu
www.blachotrapez.eu

Vispārīgā informācija

Jumtu paneli ir risinājums, kas atsaucas uz tradicionālu jumtu pārklāšanas metodi, t.i. lokšņu savienošanu ar stāvošām ielocēm. No šejienes radies nosaukums RETRO, kas atsaucas uz kaut ko vecu.

Priekšrocības un īpašības

Funkcionalitāte, ātra un vienkārša montāža, kas tomēr prasa speciālās zināšanas, savienojas ar unikālu, labākajiem estētikas standartiem atbilstošu produkta izskatu. Šo īpašību savienojums vienā produktā dod plašas iespējas veidot jumta virsmas tēlu. Atkarībā no plānota efekta var izcelt ēkas tradicionālo stilu vai tās moderno raksturu. Pateicoties klasiskam un minimālistiskam izskatam un vienkāršai formai, jumtu paneli Retro lieliski noderēs kā vēsturisku ēku atjaunošanā, tā arī modernajā būvniecībā. Mūsdienu arhitektūra tos izmanto divējādi – jumtu pārklāšanai vai oriģinālai fasāžu apdarei, horizontālā vai vertikālā stāvoklī.

Retro 38/315 panelis tiek ražots jebkurā garumā un dažādos variantos atkarībā no klienta vajadzībām, piem., ar iespēju izgriezt izliekuma izveidošanai, izgriezt ar izliekumu un ar vienu garenisku reljefu (konisku vai trapecveida). Viss ir atkarīgs no klienta individuālām vajadzībām, prasībām un gaumēm.

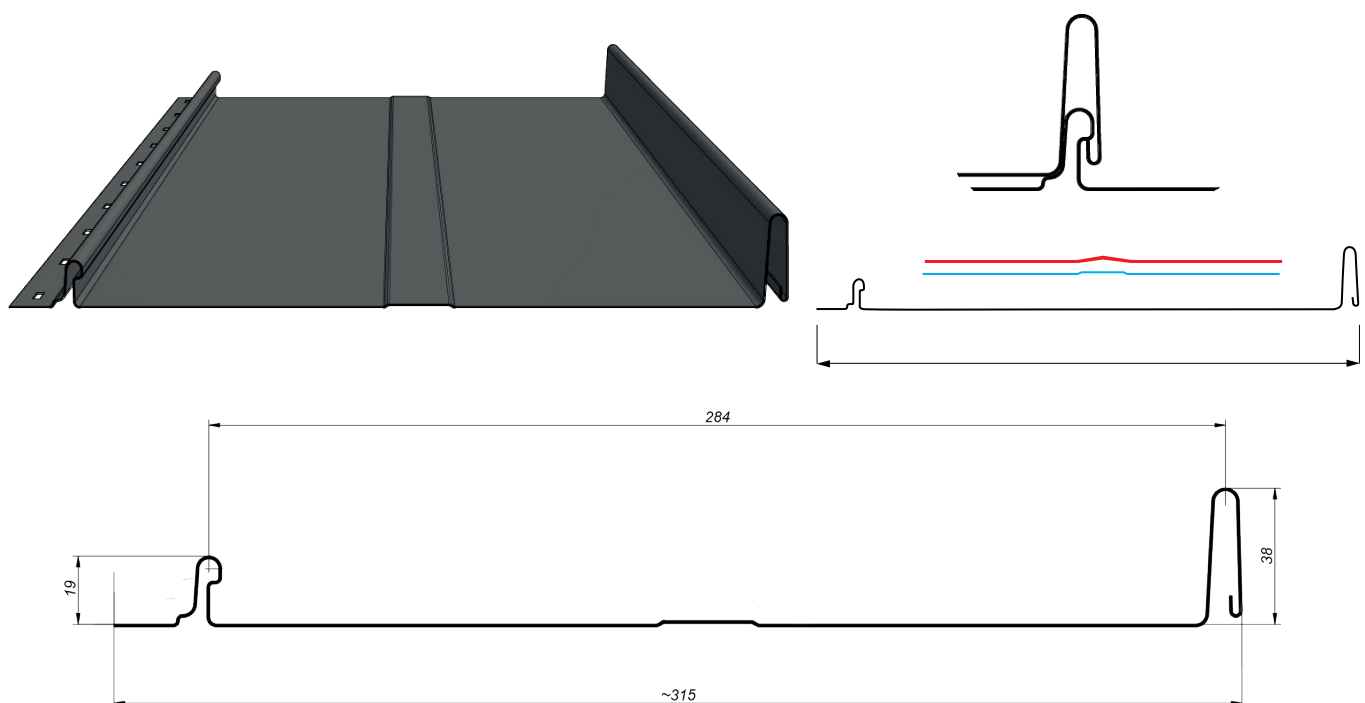
Tehniskās detaļas

Kopējais platums:	~315 mm	Minimālais loksnes garums:	1400 mm
Faktiska pārklājuma platums:	284 mm	leteicamais garums:	max 8 mb *
Gatavā izstrādājuma biezums (tērauds):	0,5 mm	leļocēs augstums:	38 mm
Gatavā izstrādājuma biezums (alumīnijs):	0,6 mm	„Clik” augstums:	19 mm

* „Blachotrapez” neuzņemas atbildību par mehāniskiem bojājumiem transportēšanas garākajos nekā ieteikts Profila tehniskā informācijā dakstiņos laikā. Garāko nekā ieteikts dakstiņu pasūtījums palielina kaitējuma risku transportēšanas, apstrādes un montāžas laikā. Garākie nekā ieteikts dakstiņi var tikt bojāti. Tas ir saistīts ar ražošanas tehnoloģiju un materiāla izplešanos no temperatūras.

Panel Retro 38/315 - Izmēri un pārlaidums, Šķērsgriezums

Pateicoties mūsu paneliem, Jūsu jumts būs ne tikai skaists, bet arī īpaši izturīgs un praktisks.





Pielietošana

Jumtu paneļi, kas izveidotas gatavu elementu formā, kuras lieto sienas vai jumta virsmu kas nav slīpākas par 9°. Colorcoat HPS 200 Ultra® tiek lietotas jumta virsmu, kas nav slīpākas par 6°. Metāla loksnes ir izmantotas ēkās kā apdares un aizsardzības elementi. Jumtu paneļi jābūt izmantotas saskaņā ar: ēku tehniskiem projektiem, instrukcijām un ražotāja montāžas norādījumiem, spēkā esošām normām un tehniski-būvniecības noteikumiem.

Uzņēmums BLACHOTRAPEZ ieteic Pircējam iegādāties visus nepieciešamus materiālus vienas investīcijas realizācijai viena pasūtījuma ietvaros. Papildu pasūtījuma gadījumā ir iespējamas krāsu toņu un struktūras atšķirības, kas nav atkarīgs no Ražotāja.

Paneļu gareniskas savienošanas gadījumā norādiet šādu informāciju, iesniedzot pasūtījumu.

Izmantoti izejmateriāli ir plaši izmantojami sakarā ar vides klasifikāciju, ko apliecinām, starp citiem, ar ilgu garantijas laiku, atkarīgi no materiāla (sk. atsevišķu garantijas talonu, pieejamu arī mūsu mājaslapā www.blachotrapez.eu).



Pētījumu rezultāti / Dokumentācija

Katram no mūsu produktiem ir Eksploatācijas īpašību deklarācija, sastādīta saskaņā ar spēkā esošām Normām un Noteikumiem būvniecības izstrādājumu jomā.

Mums arī ir Higiēnas sertifikāts Nr. B-BK-60211-1315/19, kuru 2020. gadā piešķīra Valsts Higiēnas Institūts PZH. Minētie dokumenti tiks nodoti realizētam pasūtījumam. Ja Jūs gribat to saņemt, lūdzam kontaktēties ar Kvalitātes kontroles nodaļu - dokumentu saņemšanas shēma ir pieejama mūsu WWW mājaslapā.



Montāža

Ātras fiksācijas mehānisms, ar kuru ir aprīkoti paneļi, ļauj ātri un droši savienot paneļus, vienlaikus nodrošinot augstu hermētiskumu, kas sniedz tiem priekšrocību pār loksņēm ar divām ielocēm. Pateicoties montāžas caurumu izvietojumam gar ieloces, stiprināšanas skrūves ir aizsegta ar blakus paneli. Rezultāts ir ļoti estētisks jumta pārklājums bez redzamiem stiprinājumiem.

Jumta paneļu uzstādīšanas un lietošanas laikā katram lokšņu metāla veidam var rasties lokšņu plakanas virsmas viļņošanās. Šādā gadījumā loksne pieņem jumta virsmas formu. Paneļu viļņošanās ir dabiska un bieži sastopama parādība. Tas ir saistīts ar šo profilu ražošanas un uzstādīšanas tehnoloģiju, termisko izplešanos un gaismas atstarošanas parādību. Lai minimizētu viļņošanās efektu, paneļi jāmontē uz ļoti rūpīgi izpildītas un izlīdzinātas virsmas atbilstoši nozares standartiem un montāžas instrukcijai. Pozitīvu efektu var arī sasniegt, izmantojot matētu pārklājumu (mazāki gaismas atspīdumi), paneļus ar garenisku štancējumu, paneļus ar rūpnieciski uzlīmētu skaņas izolācijas slāni vai izvēloties paneļus ar mazāku kopējo platumu. Papildus tam var arī izmantot variantu ar izgriezumu ar locījumu vai izgriezumu locījumam. Šie varanti ļauj nostiprināt loksnes apakšējo malu un izvairīties no šķērseniskas viļņošanās. Dabiska parādība ir arī paneļu trokšņa radišana vēja apstākļos. Lai samazinātu šo efektu, var izmantot pūkainu membrānu, trokšņa izolācijas lenti, strukturālos paklājus, pašlīmējošu pretkondensāta membrānu vai citus materiālus.

Lokšņu savienojumos un pie dzegas ir jānoņem pretkondensācijas barjera, nogriežot to, lai ūdens un mitrums no āra neuzsūktos materiāla slānī.



Papildus informācija

Visiem profilu veidiem mums ir attiecīgi sagatavotas transportēšanas, glabāšanas, griešanas un konservācijas instrukcijas. Lai iepazītos ar instrukcijām, aicinām apmeklēt mūsu mājaslapu www.blachotrapez.eu vai kontaktēties ar mūsu Tirdzniecības-Tehniskiem konsultantiem vai firmas nodaļām, kuru adreses arī ir pieejamas mūsu mājaslapā.

Saņēmiem daudz galvu un sertifikātu, kā izejmateriālam, tā arī gataviem produktiem - pieejami mūsu mājaslapā www.blachotrapez.eu