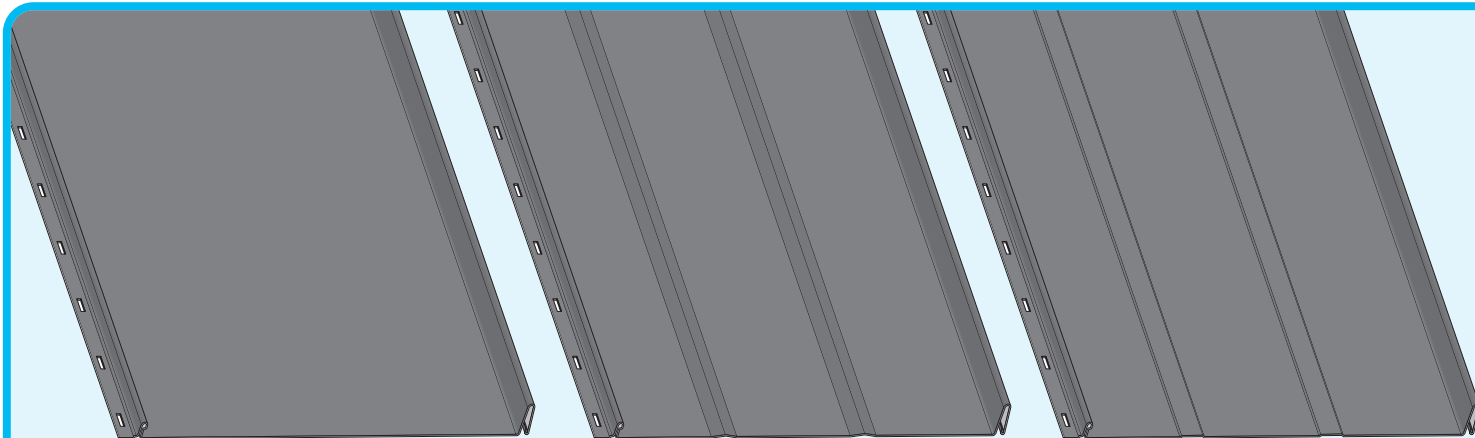
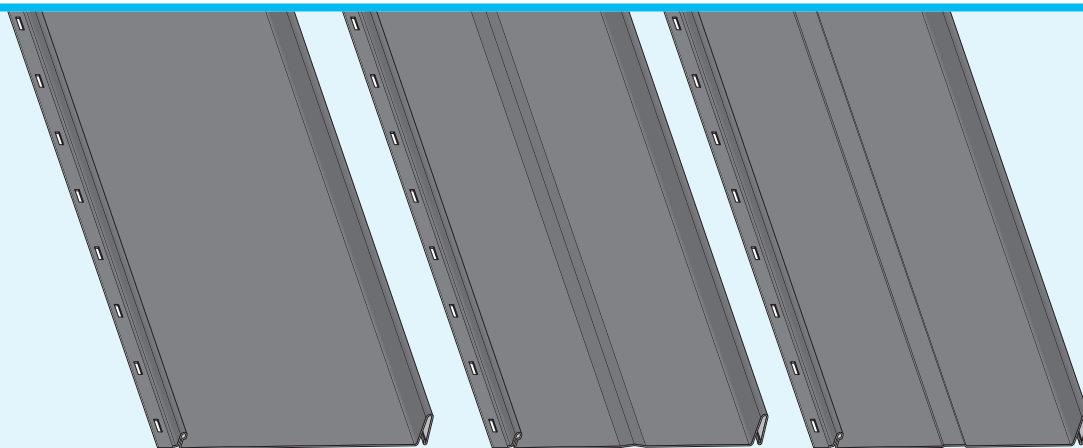
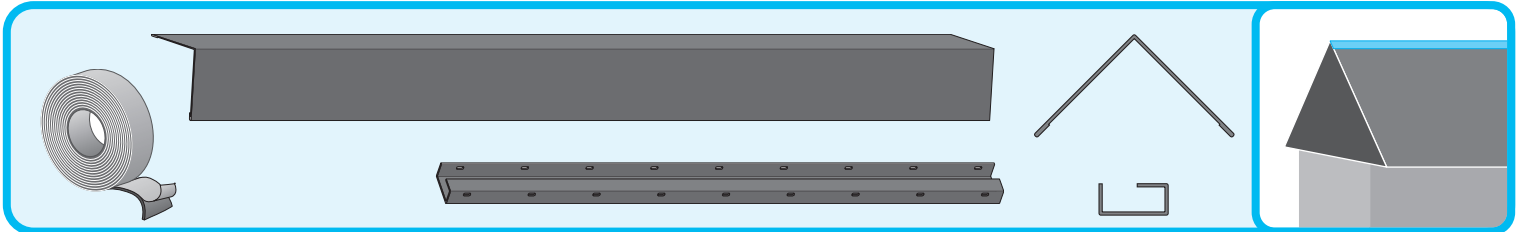
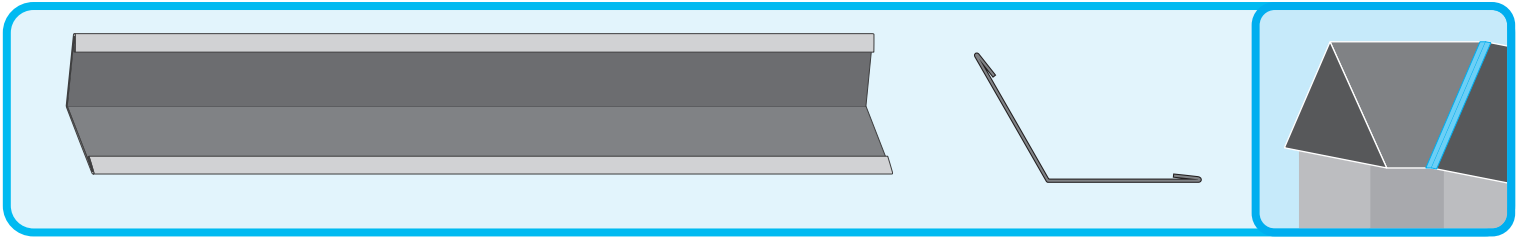
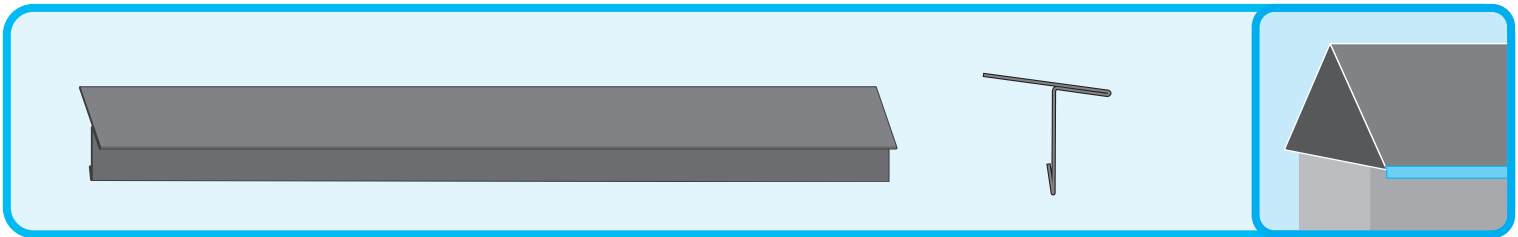
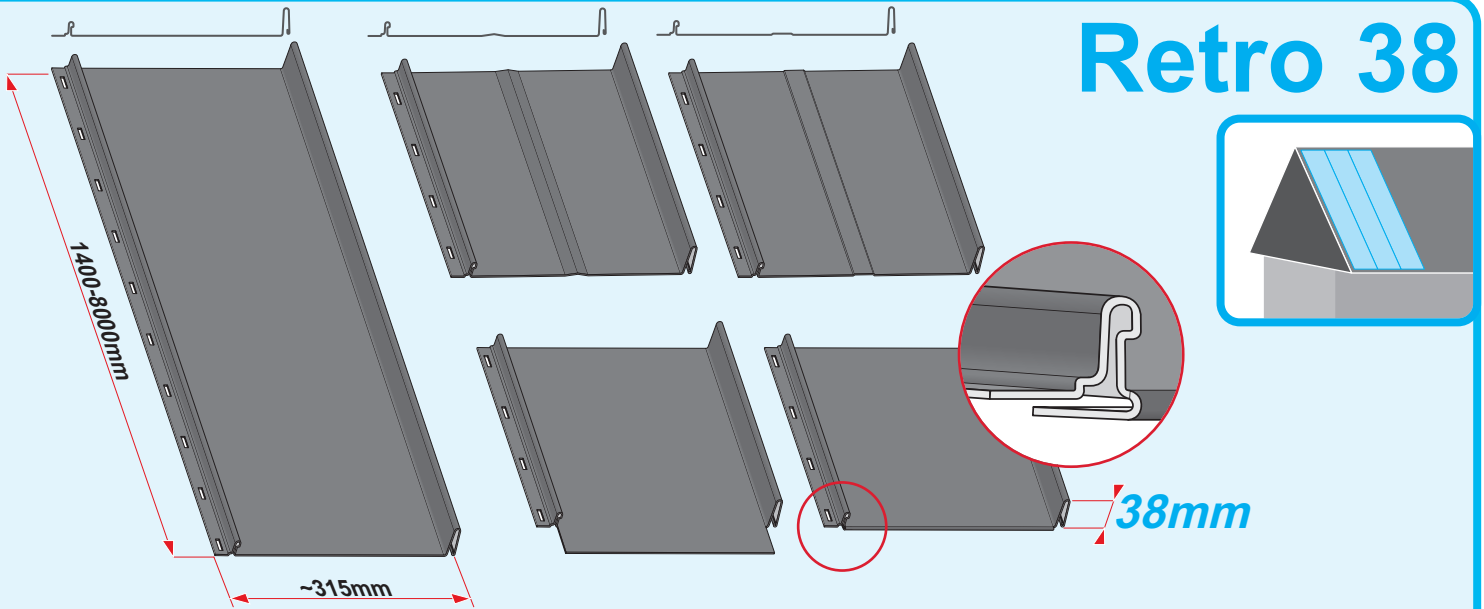


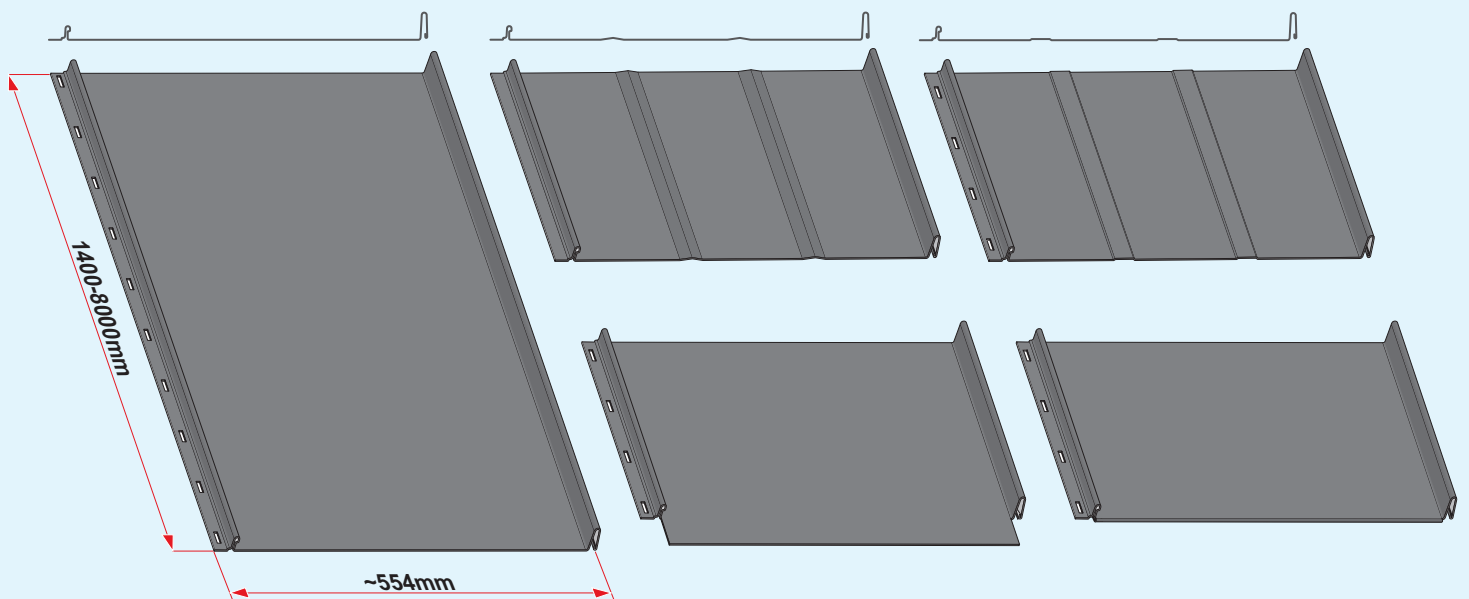
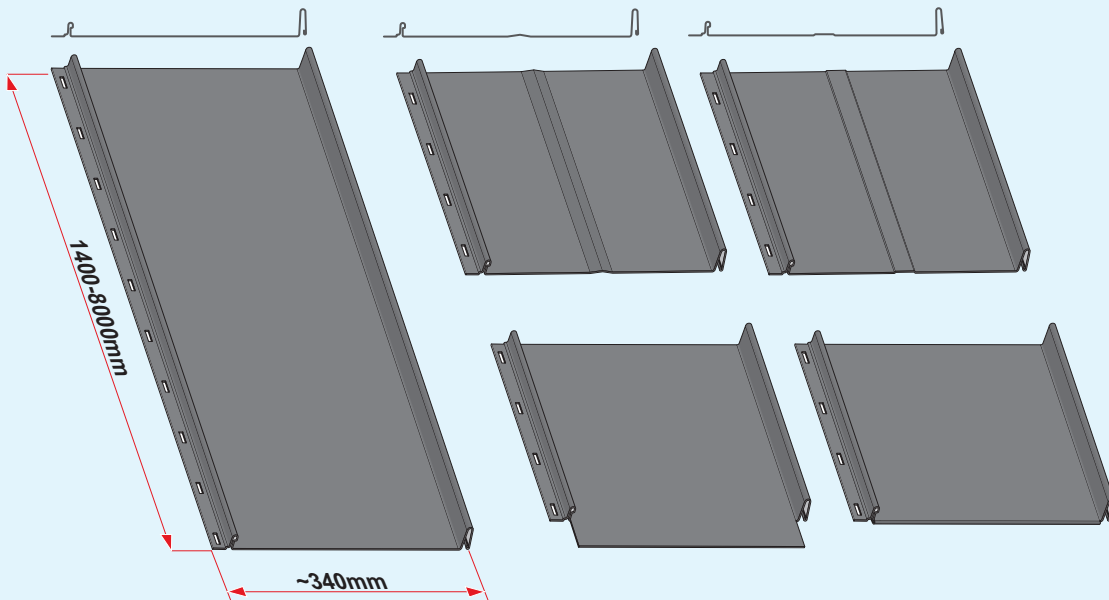
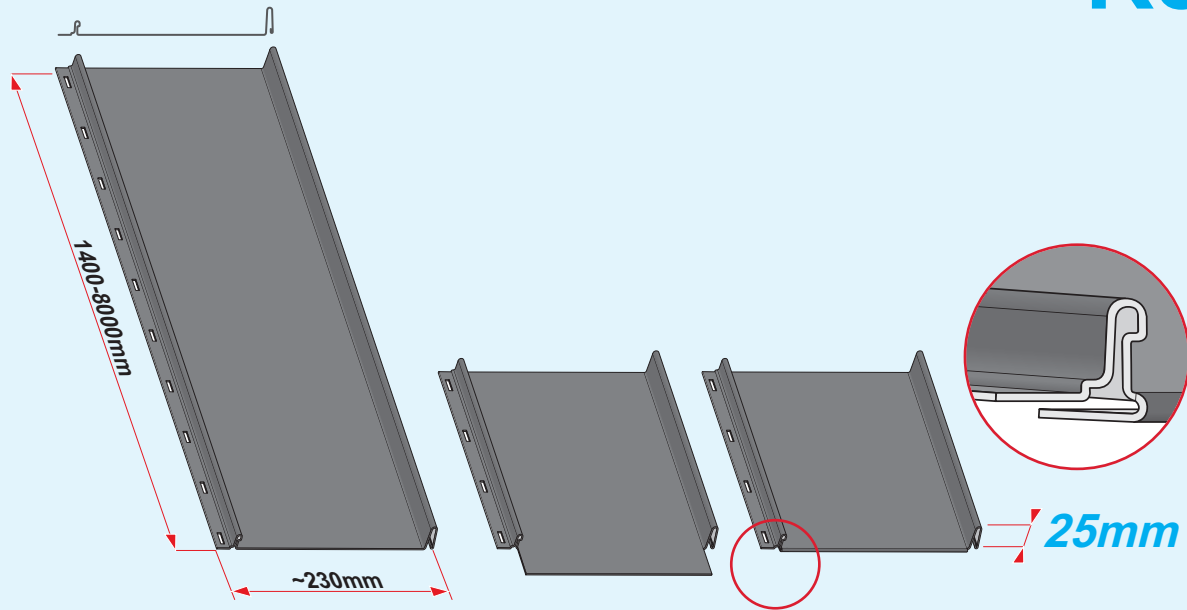
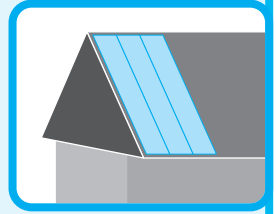
I n s t r u k c j a M o n t a ż u



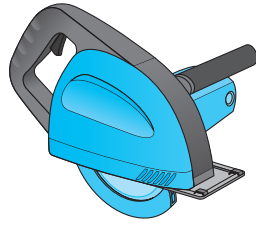
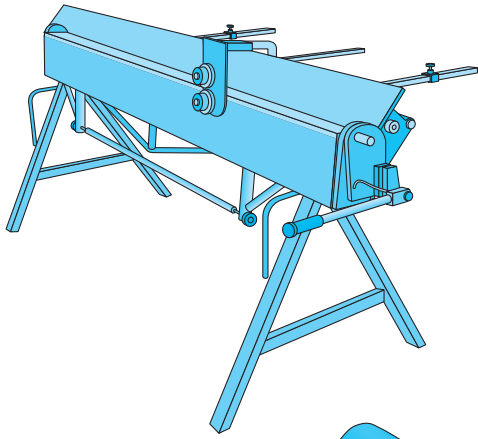
Retro 38



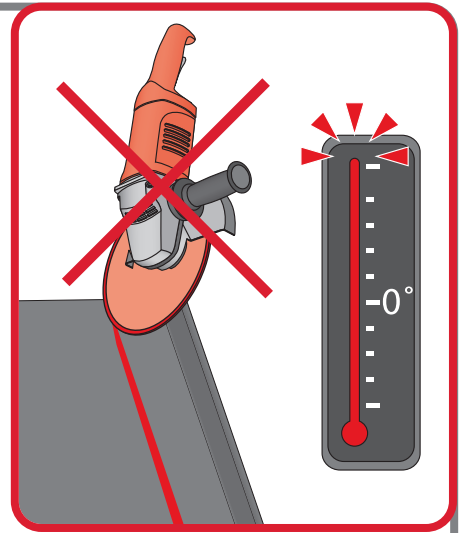
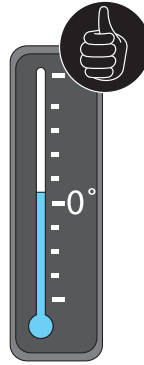
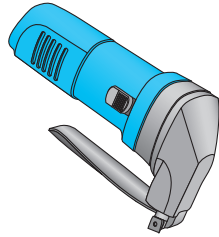
Retro 25



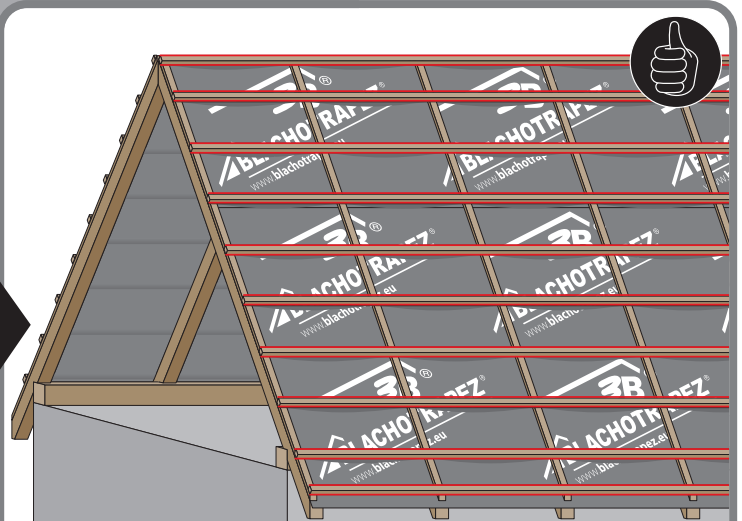
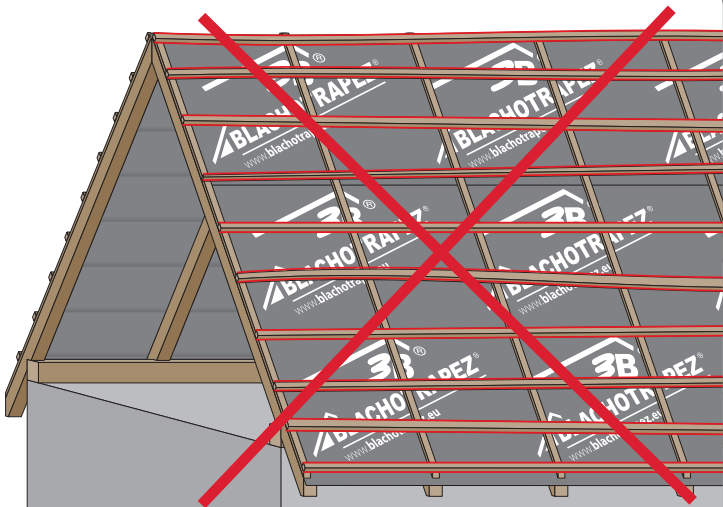
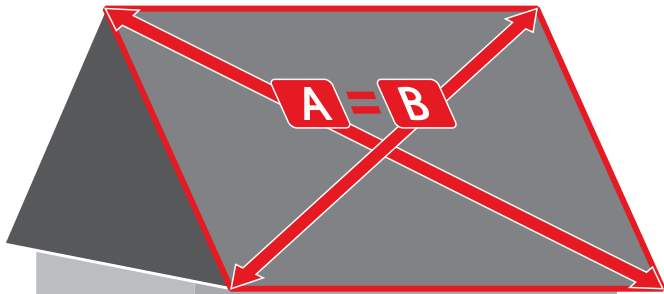
1



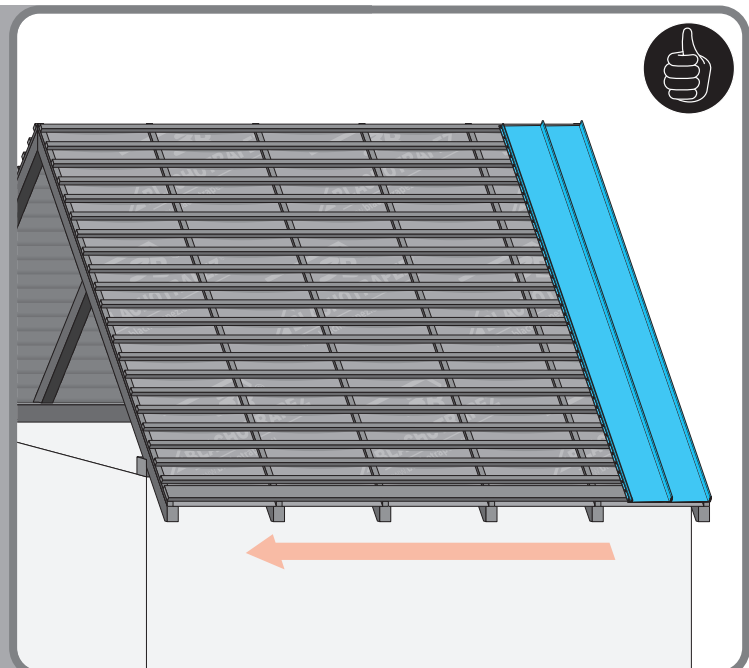
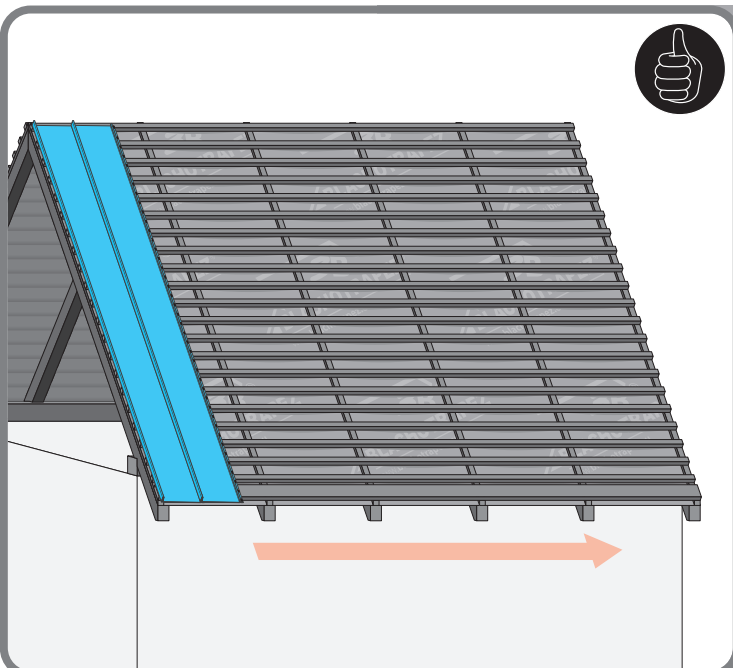
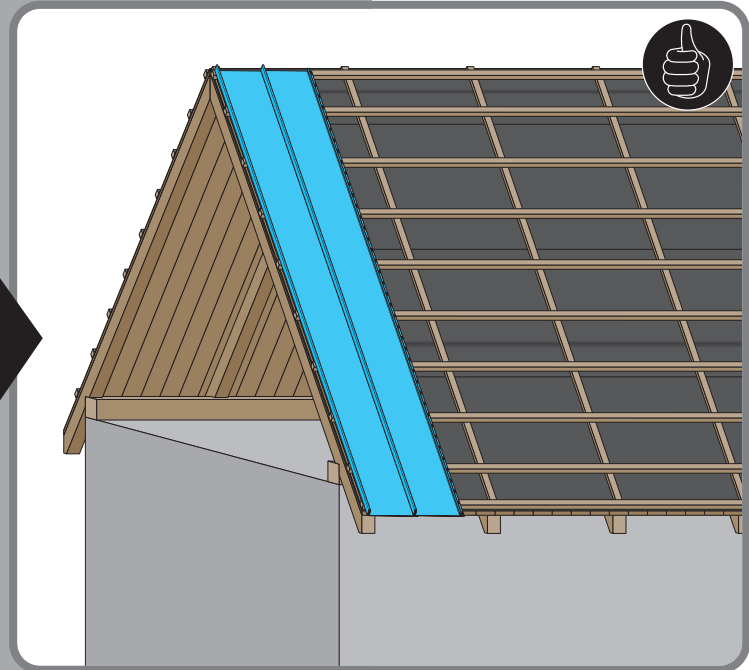
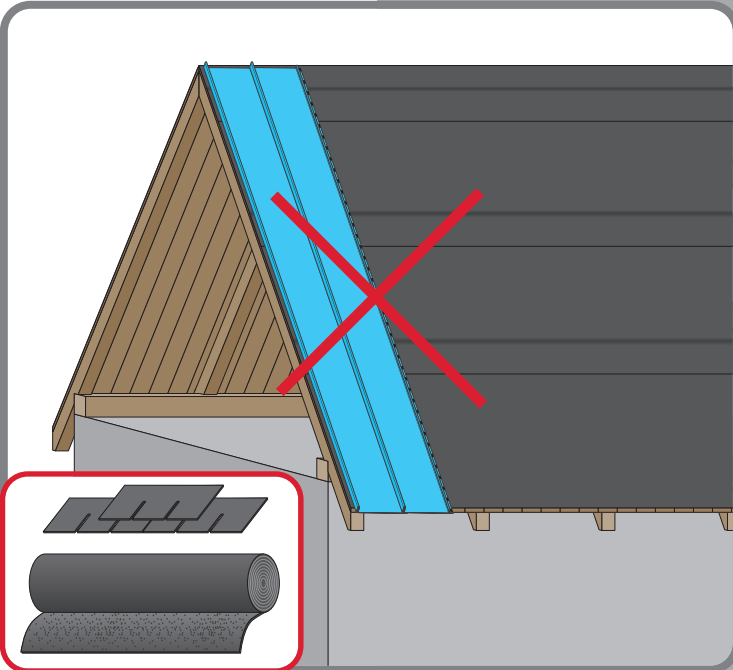
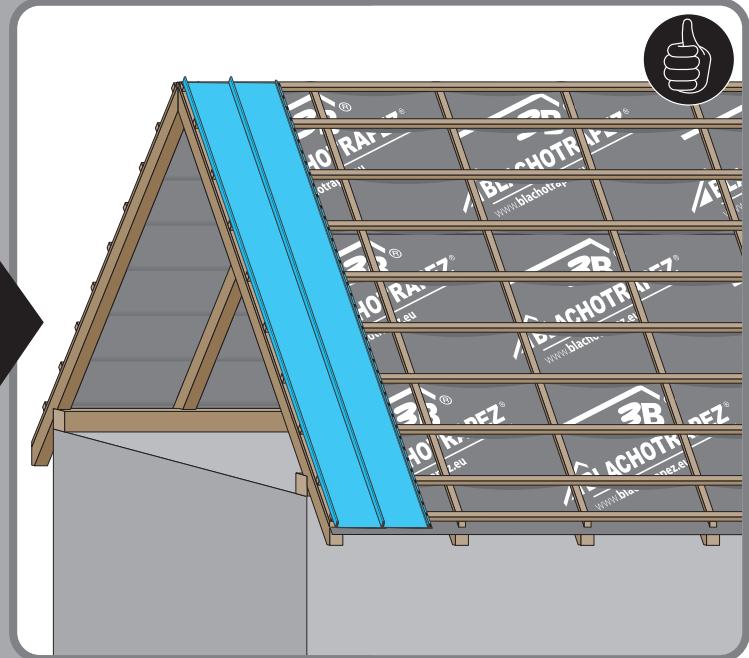
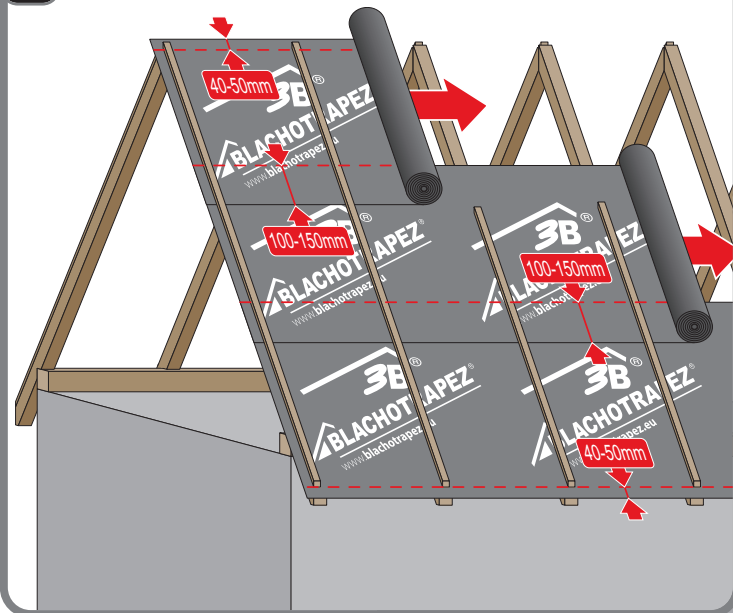
max 4000 r/min



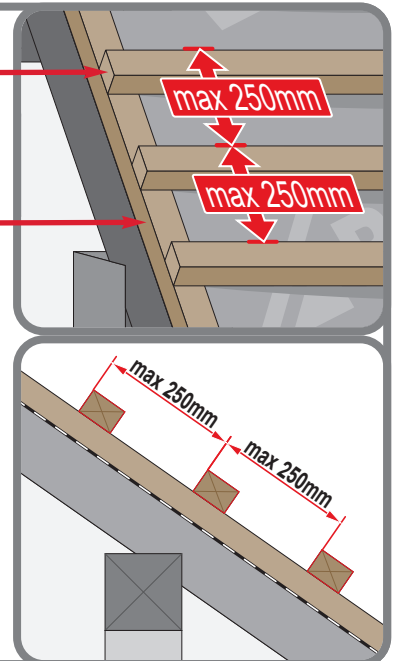
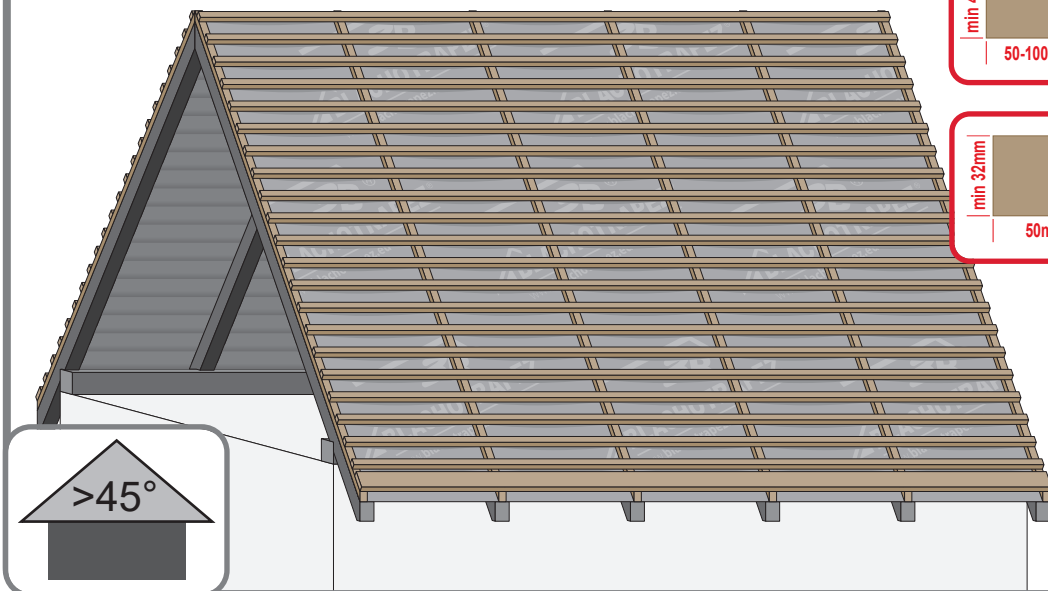
2



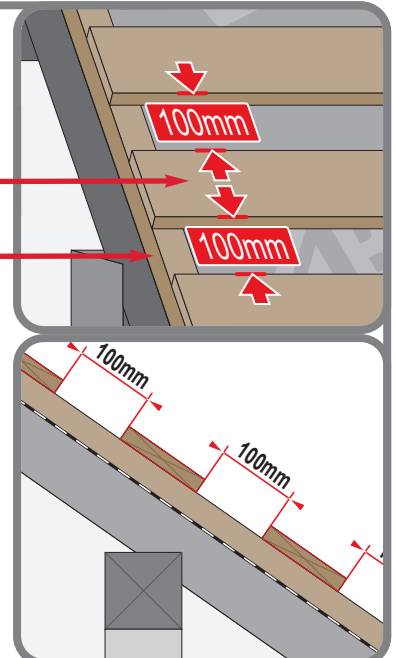
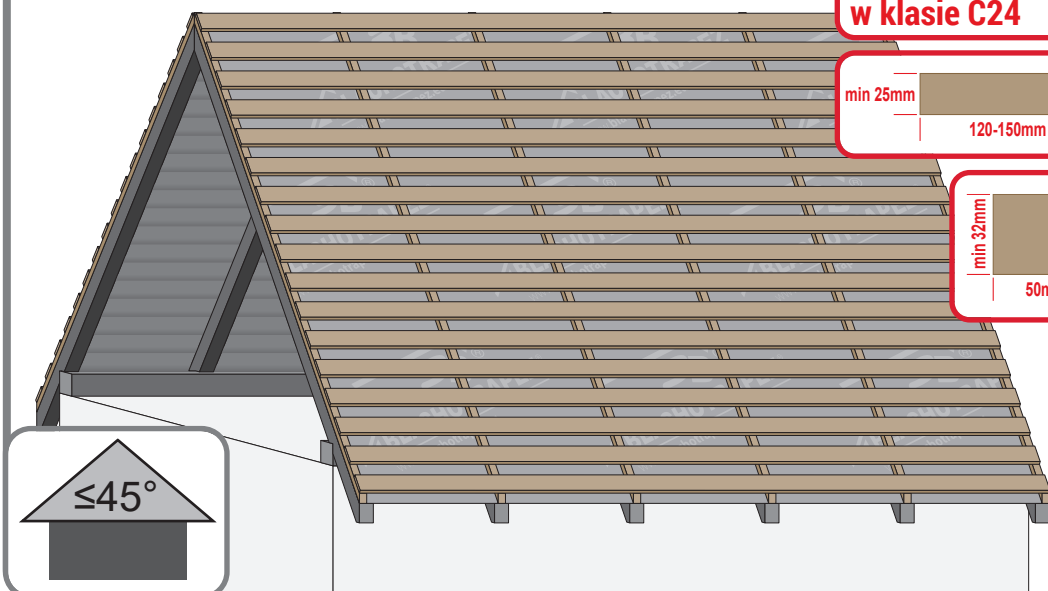
3a



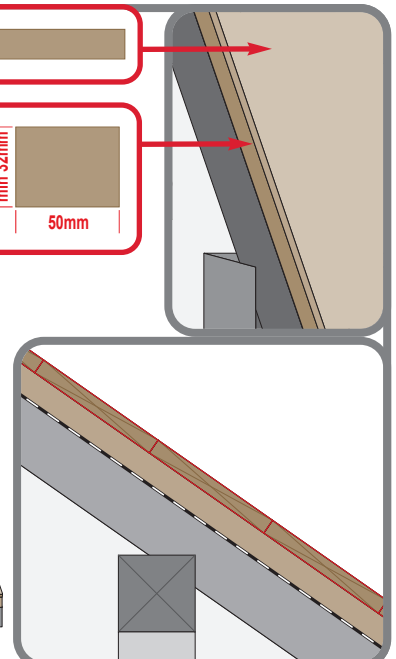
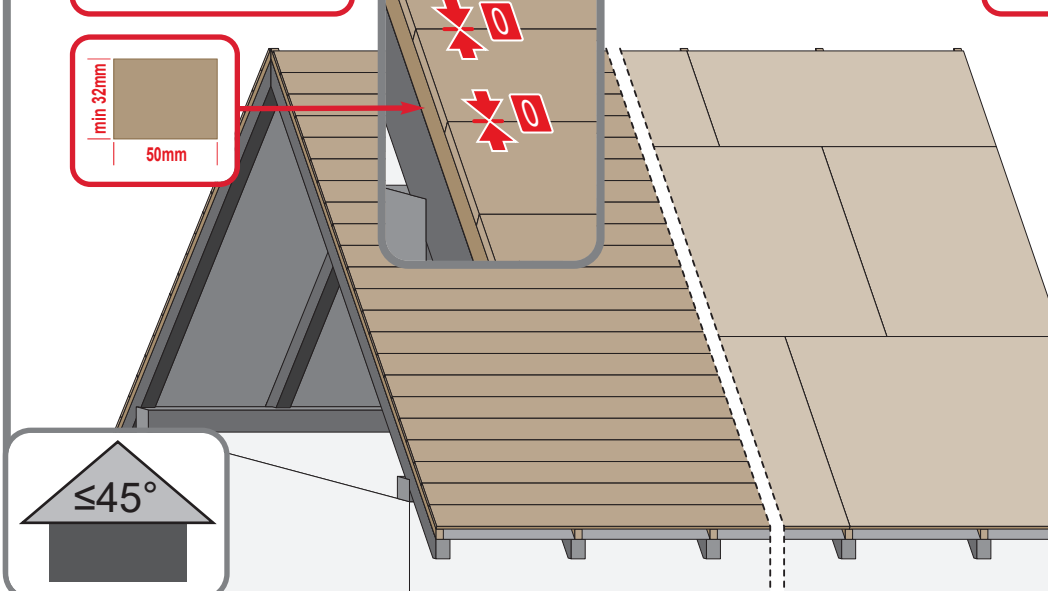
4a



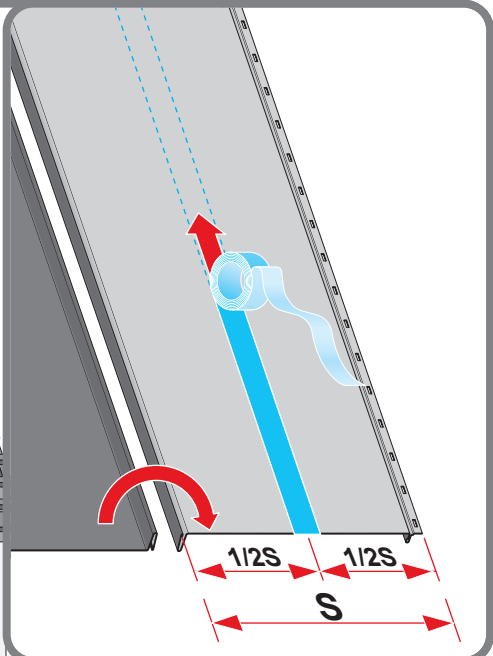
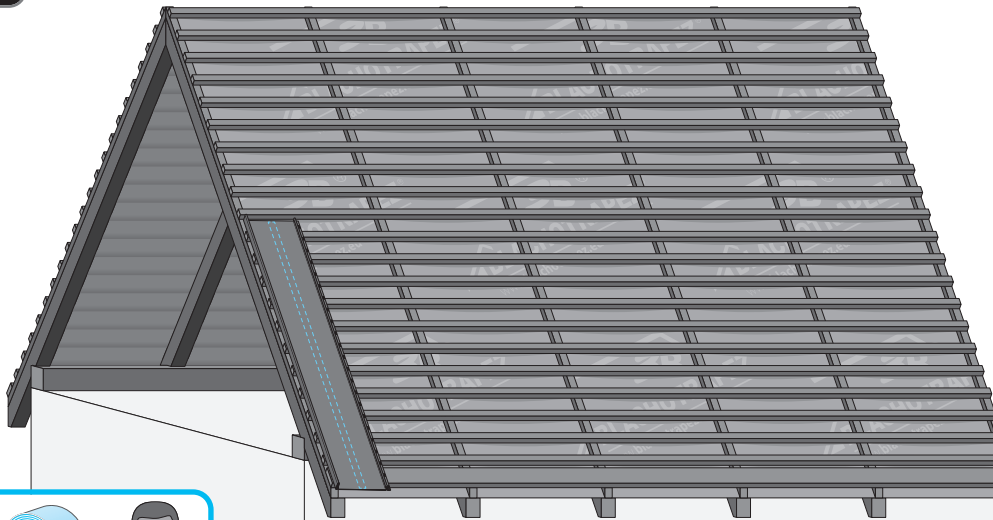
4b



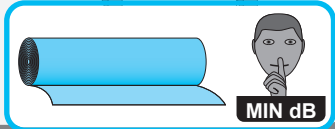
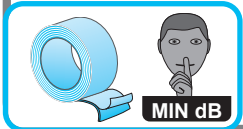
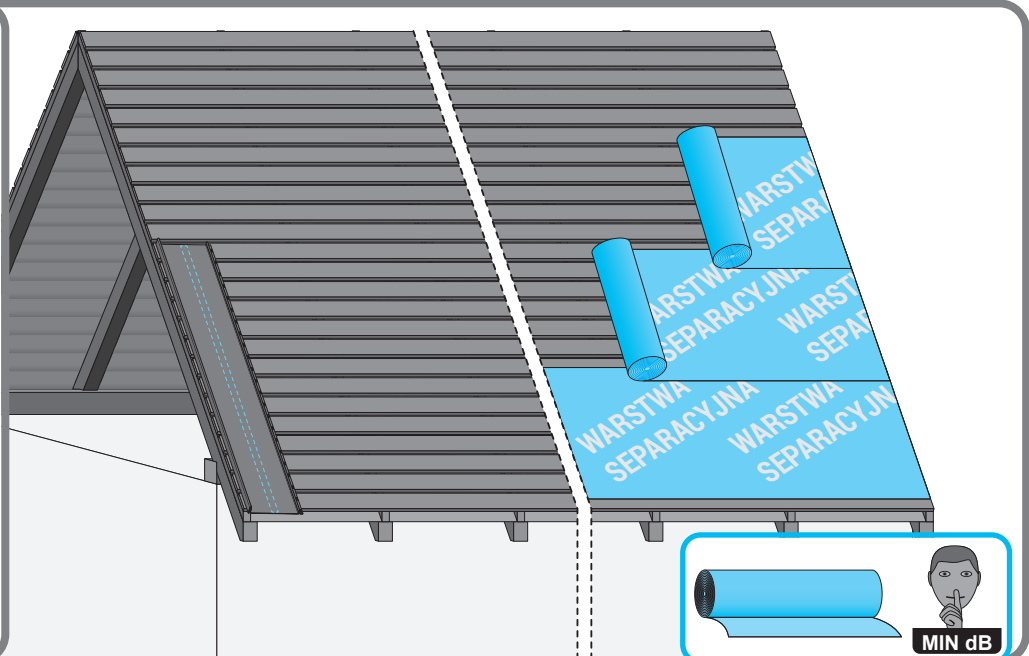
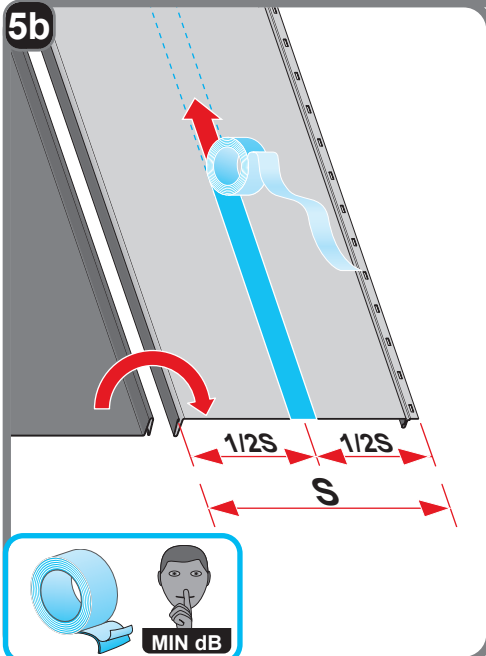
4c



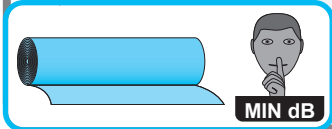
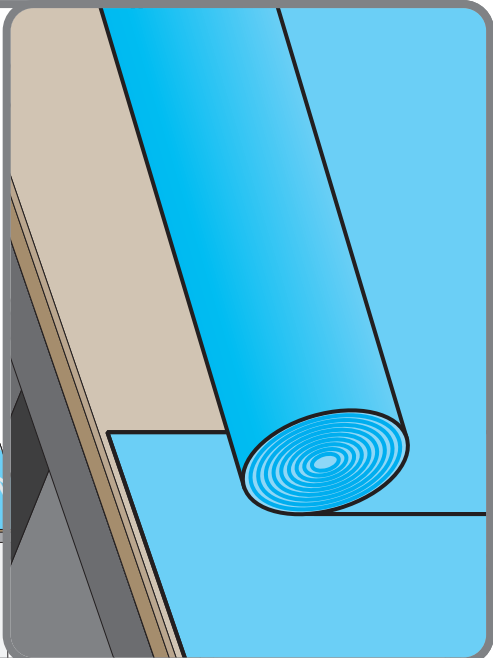
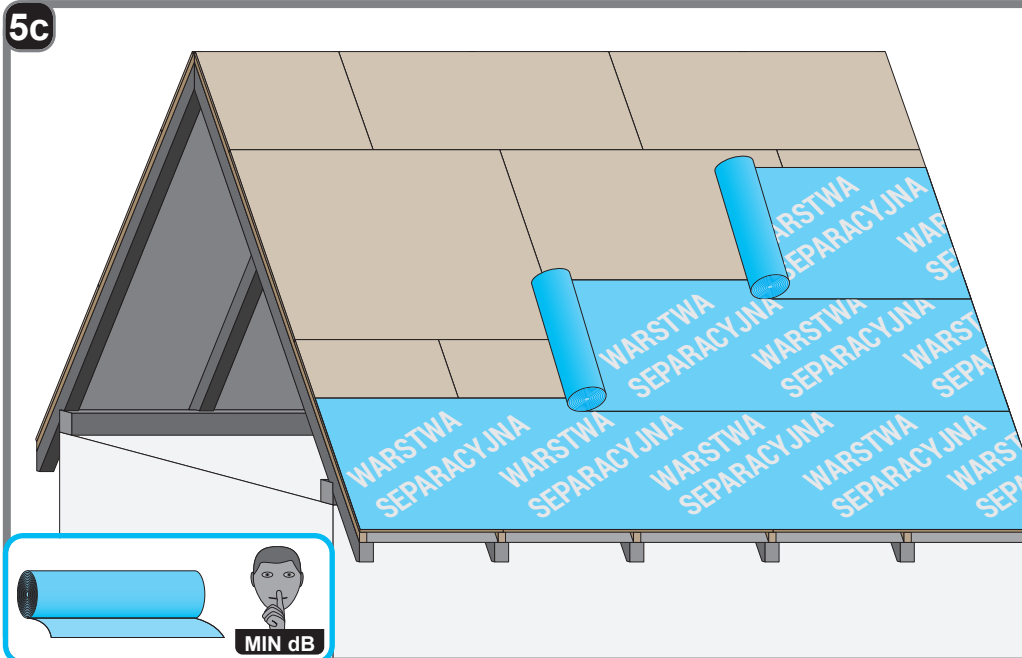
5a



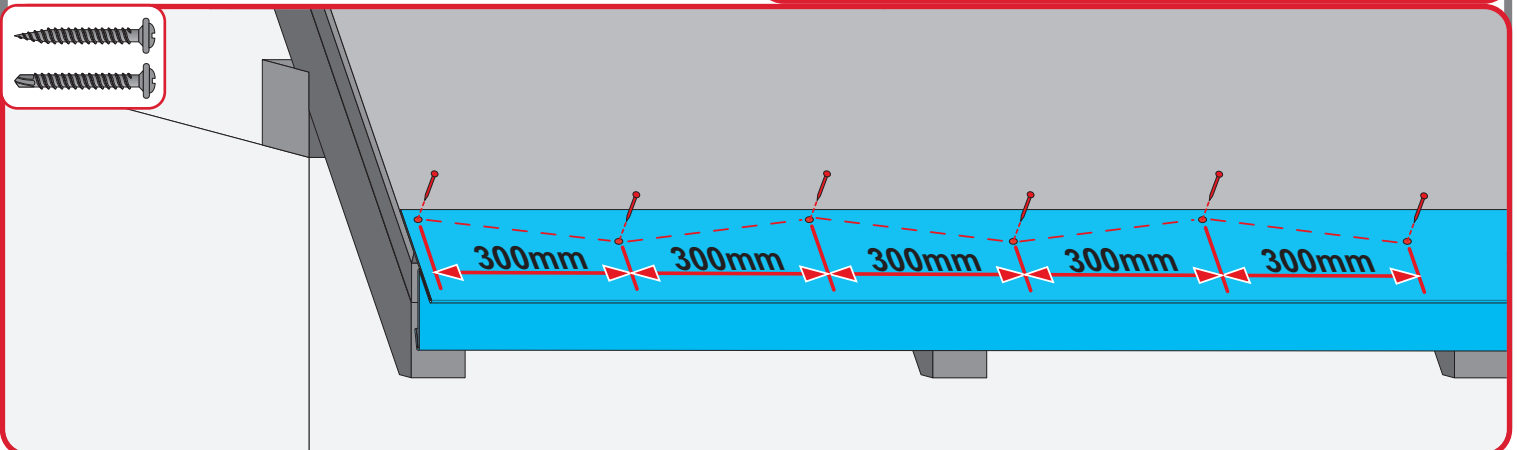
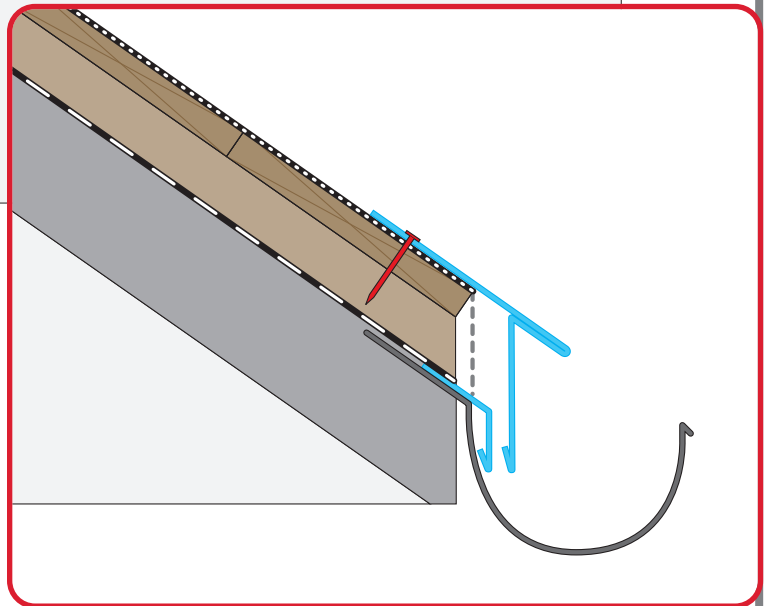
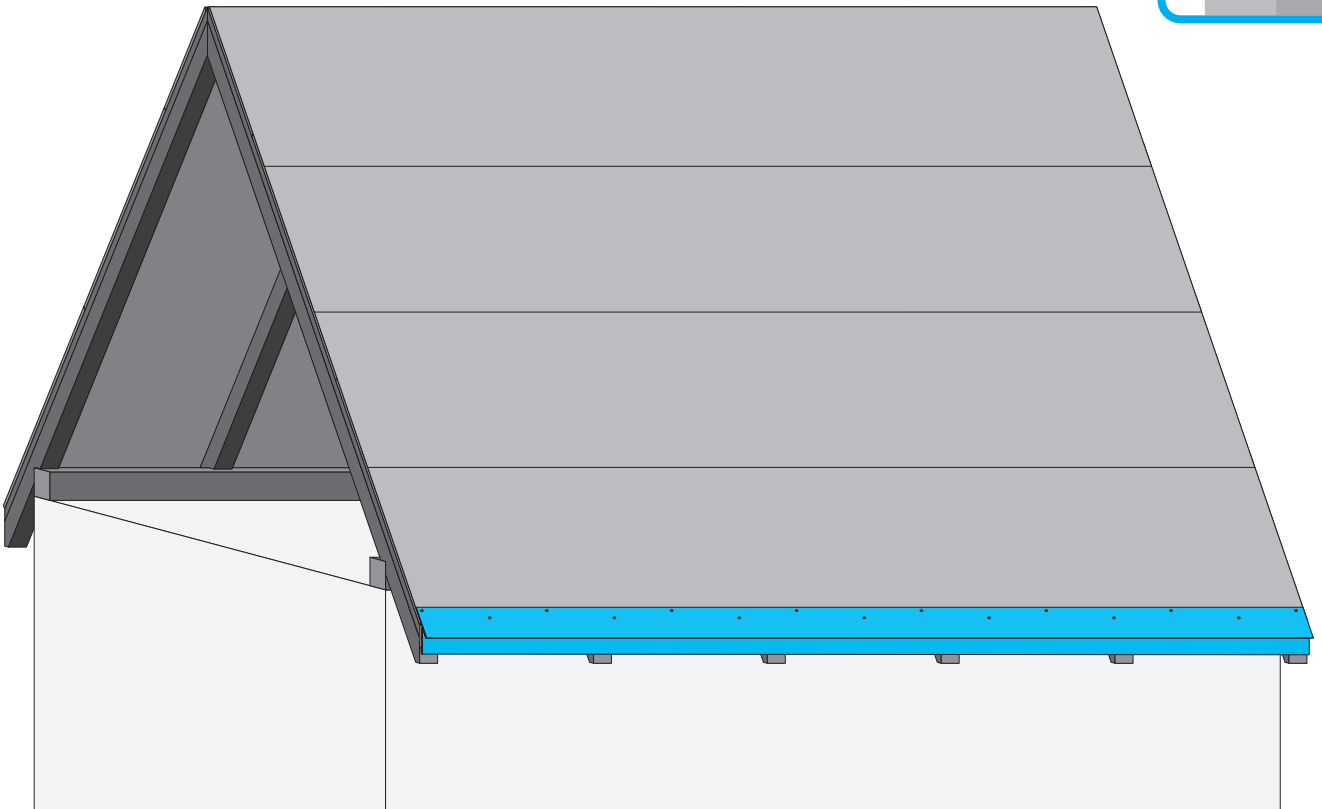
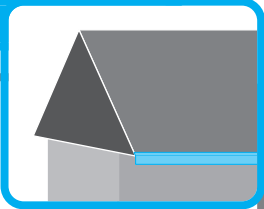
5b



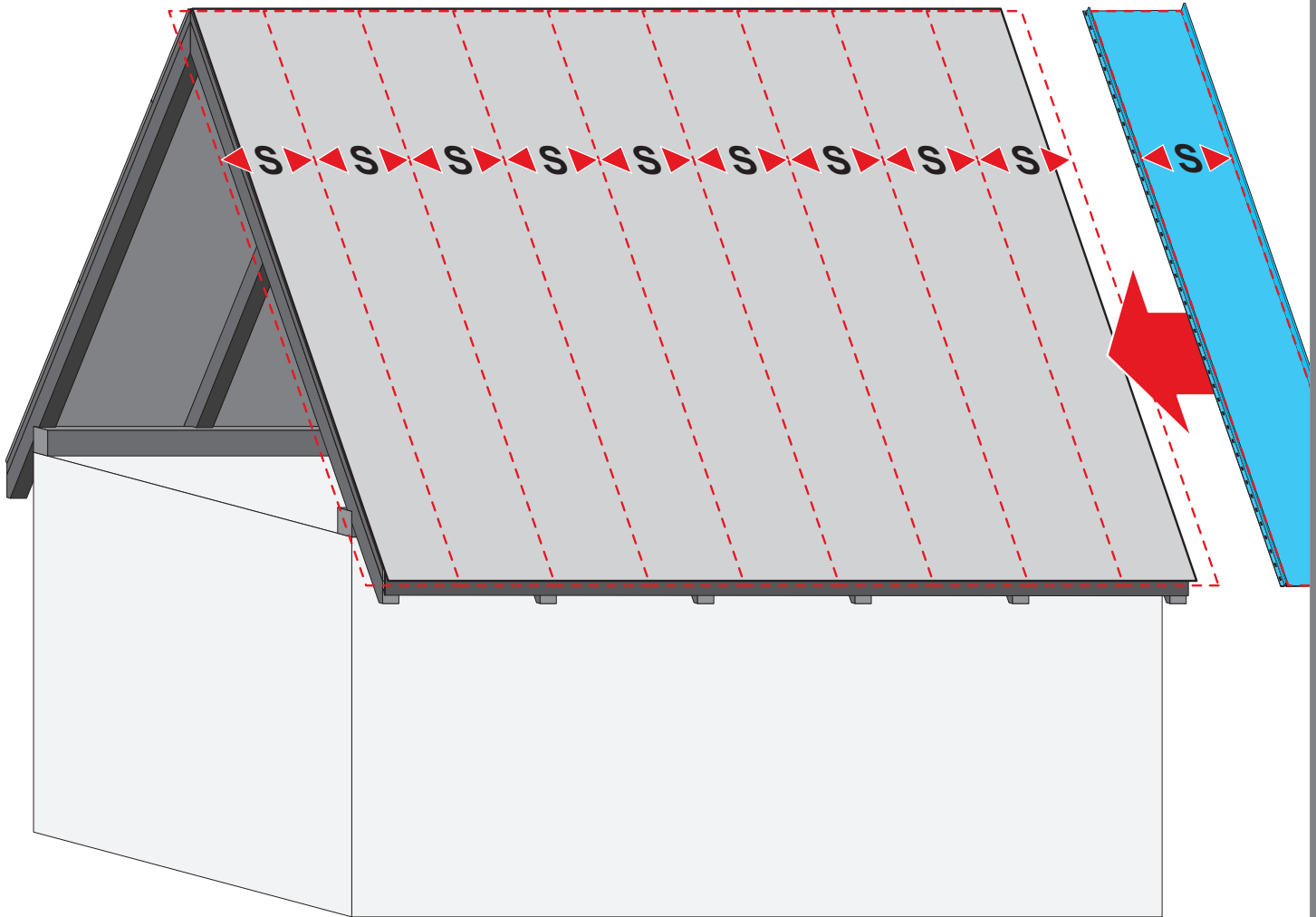
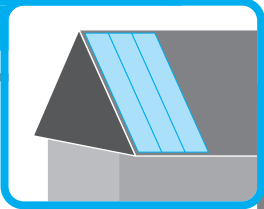
5c



6



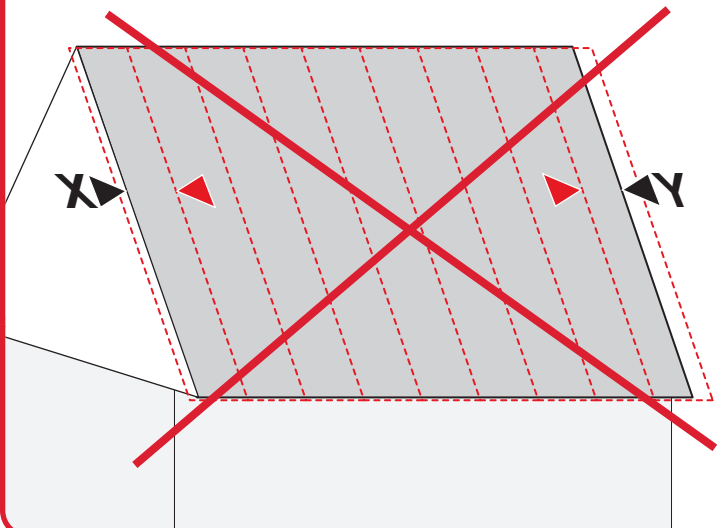
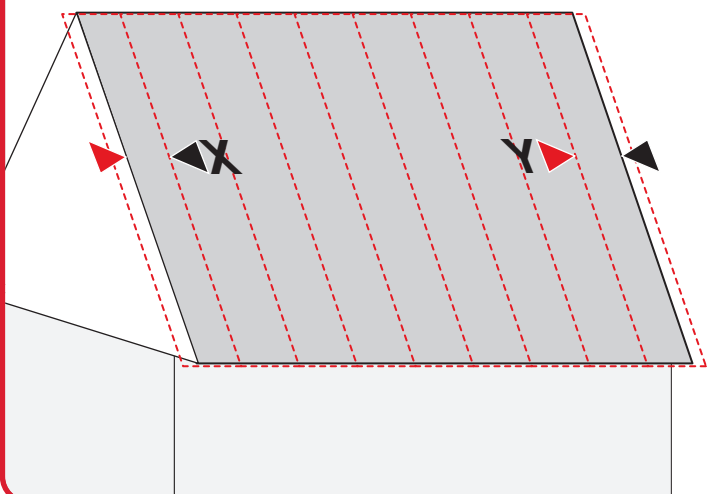
7a



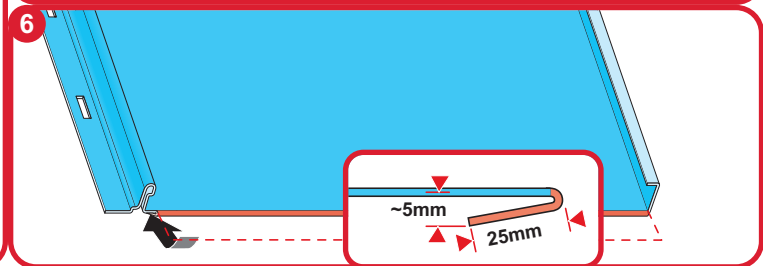
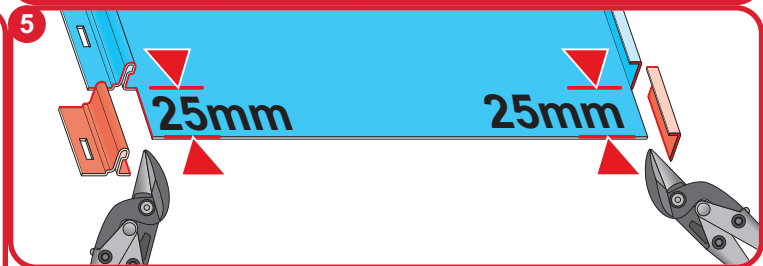
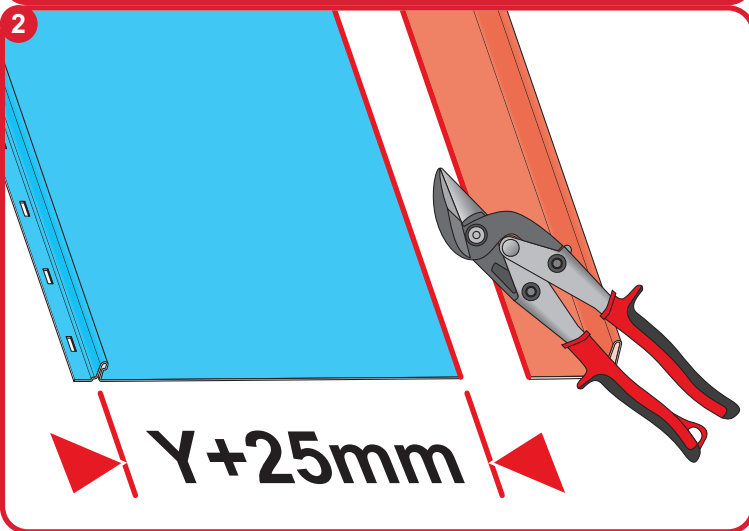
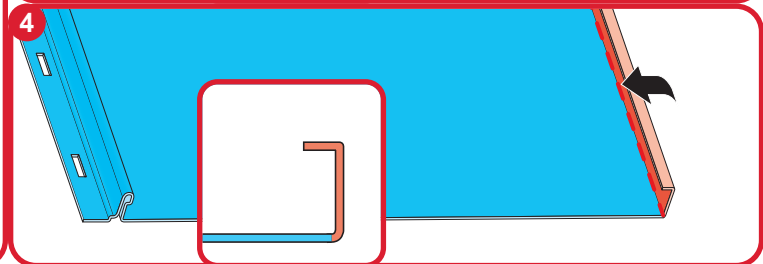
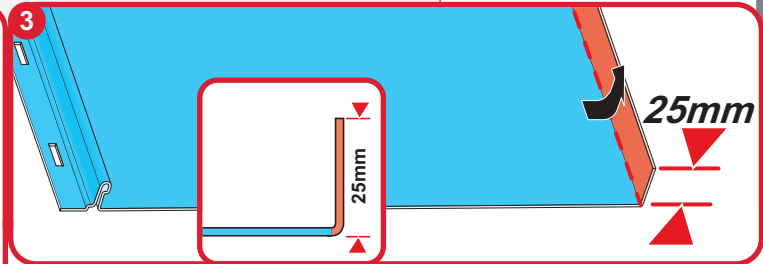
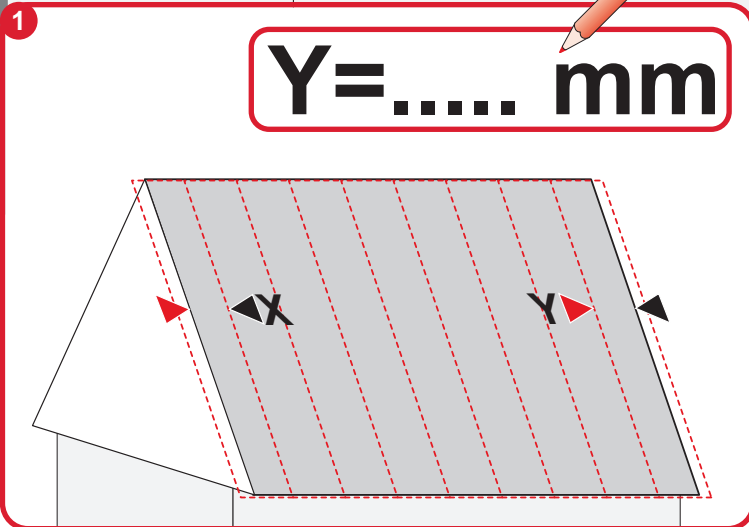
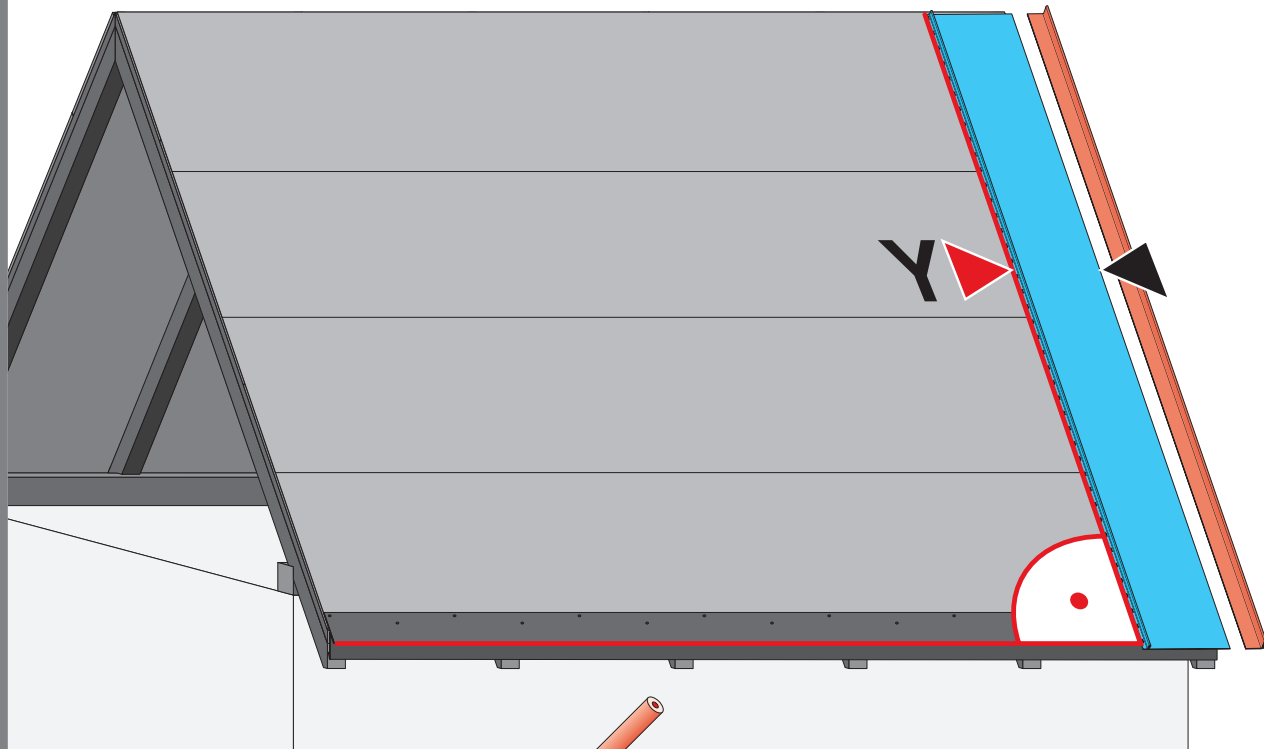
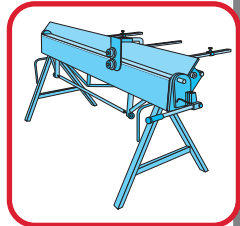
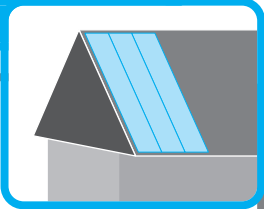
$X=Y$



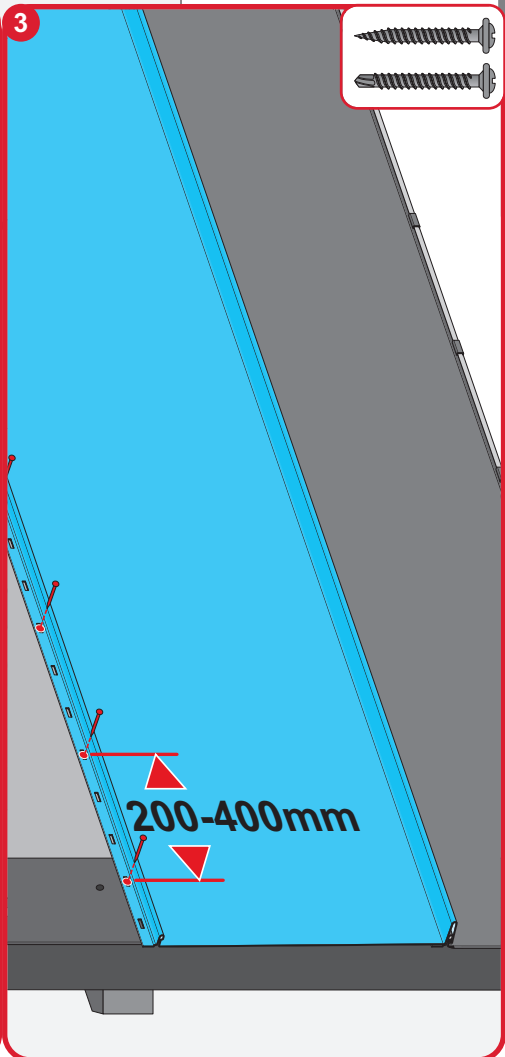
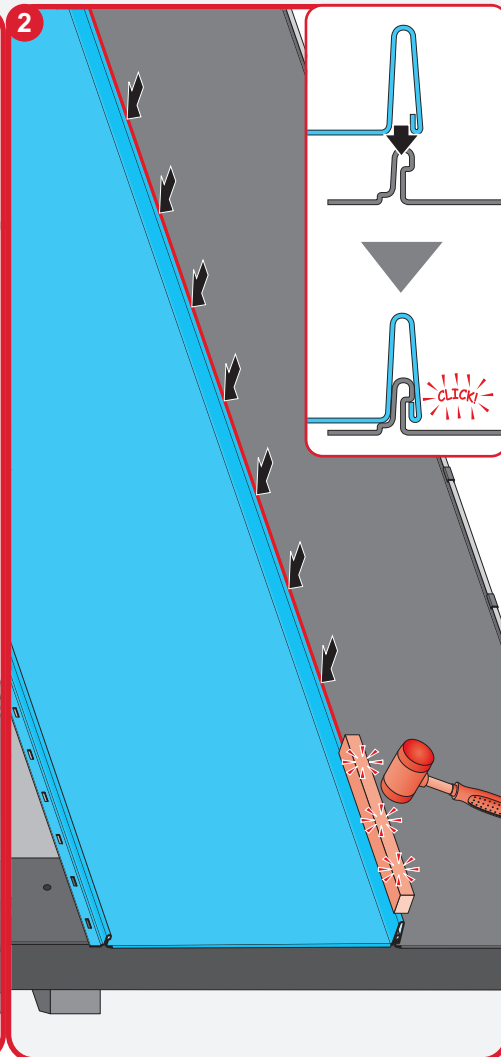
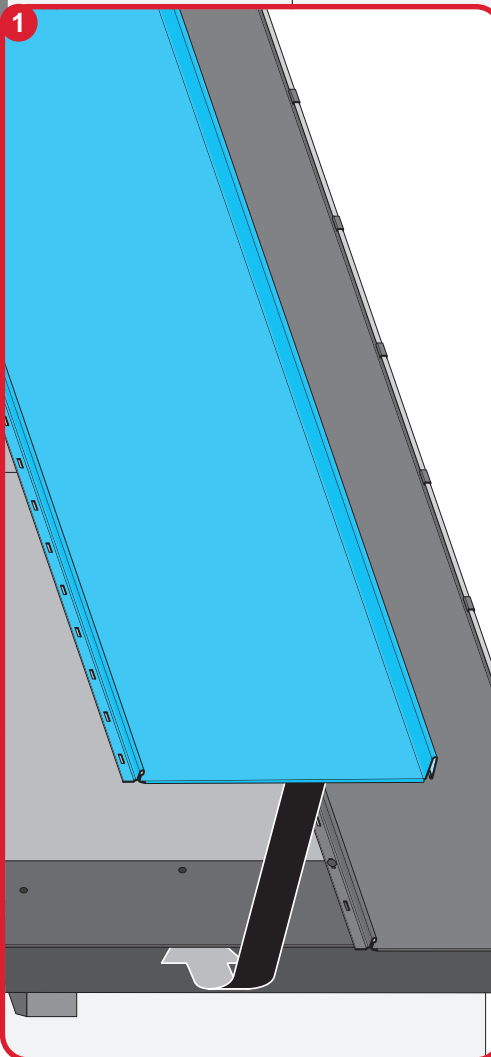
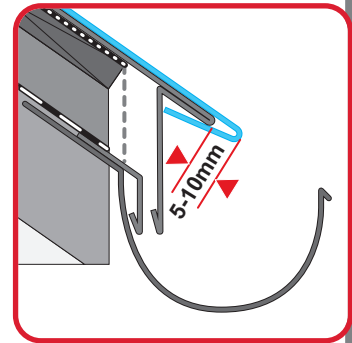
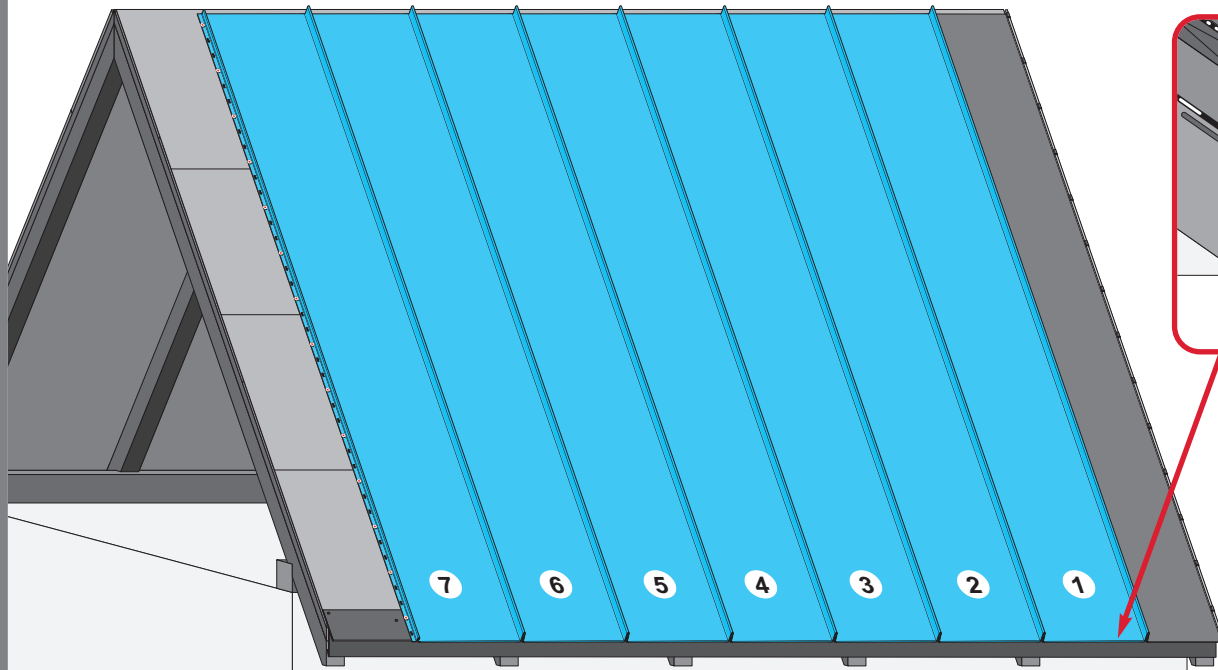
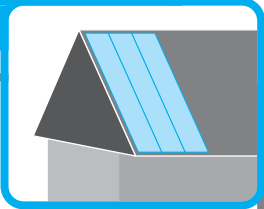
$X \neq Y$



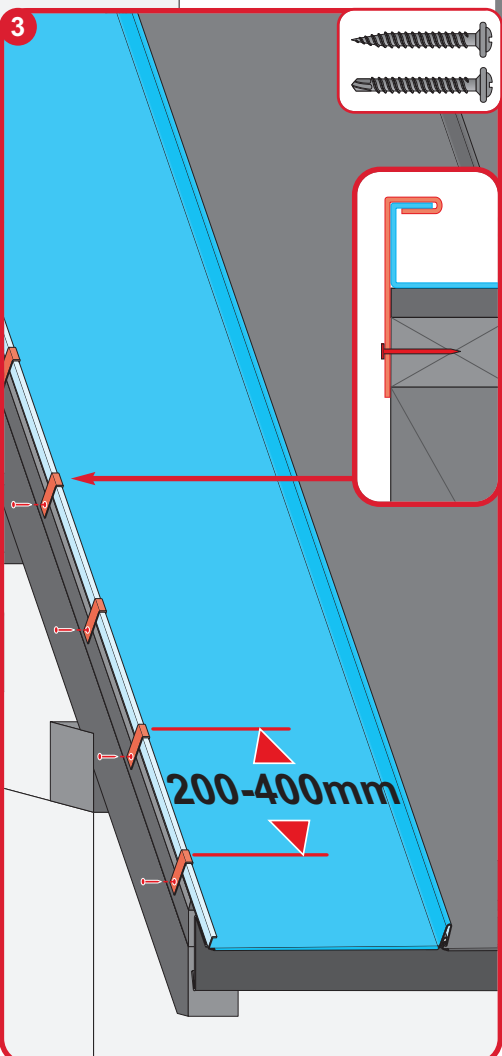
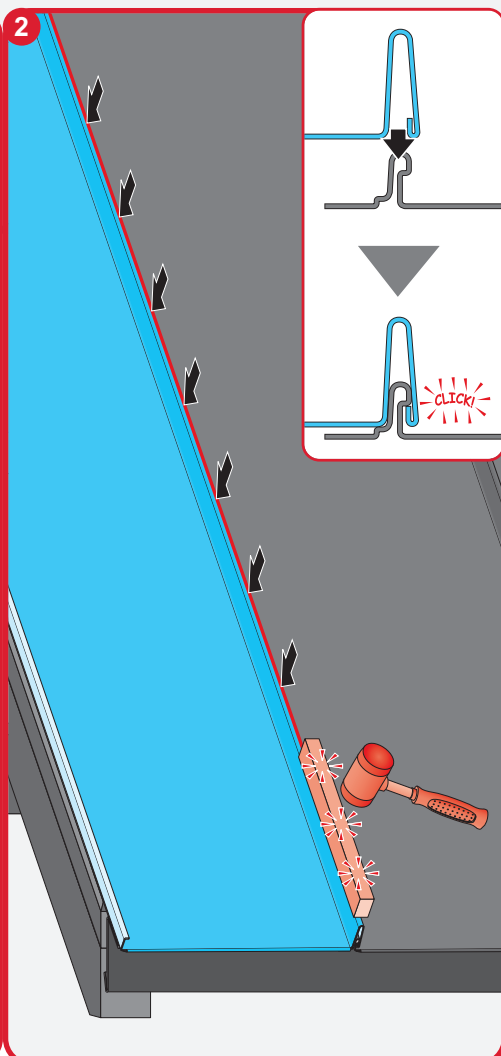
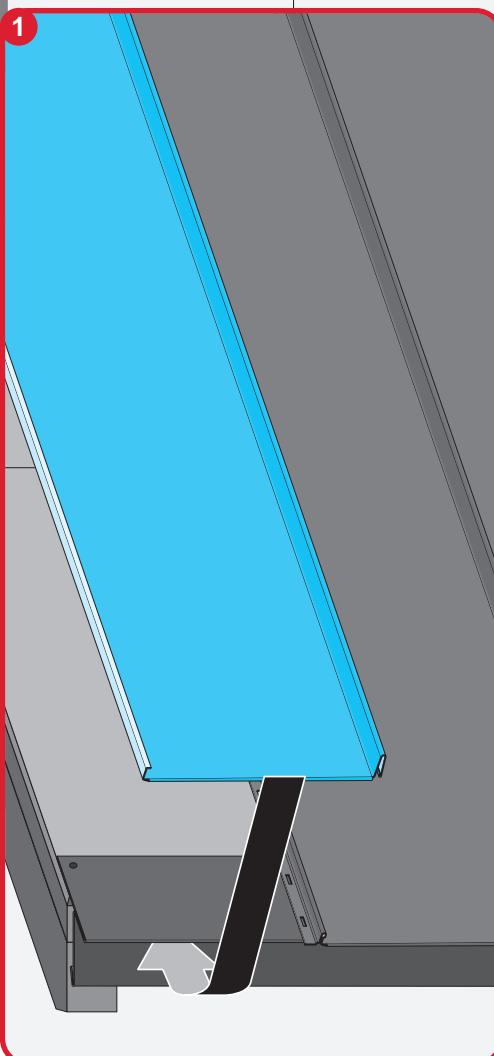
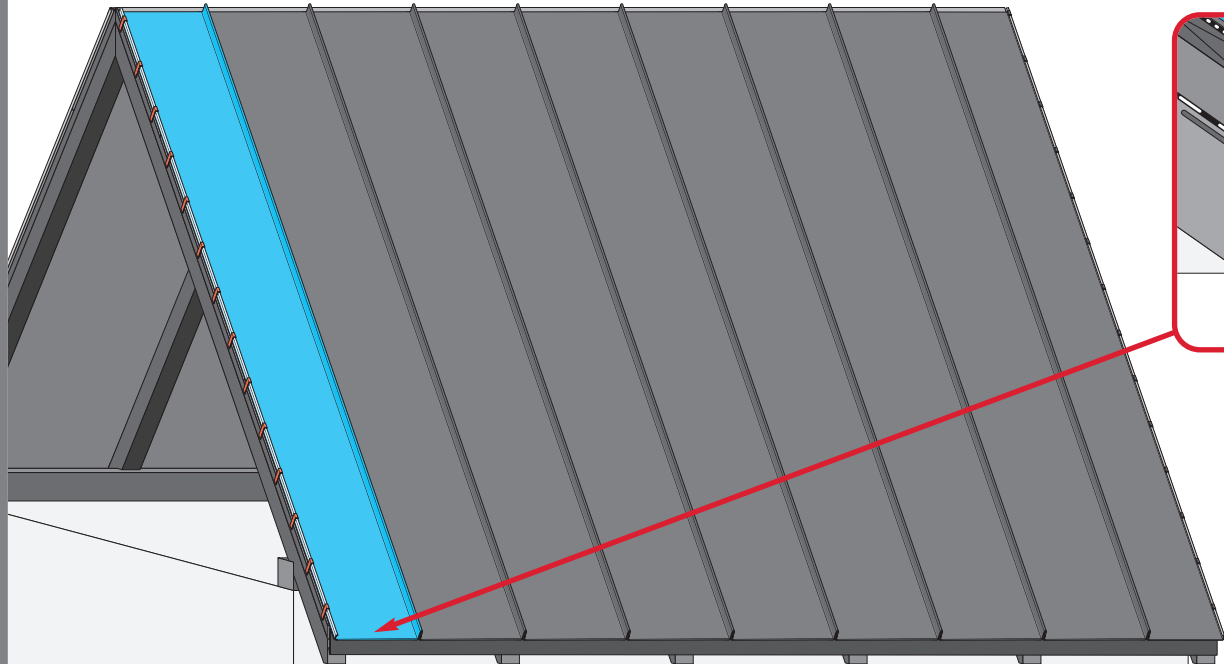
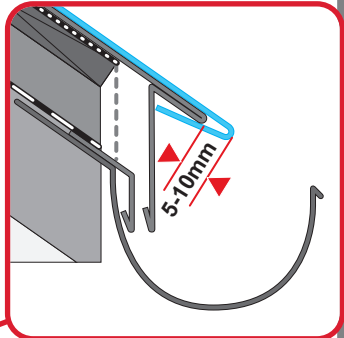
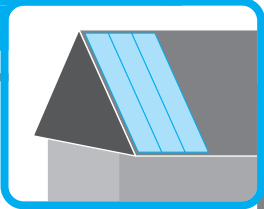
7b

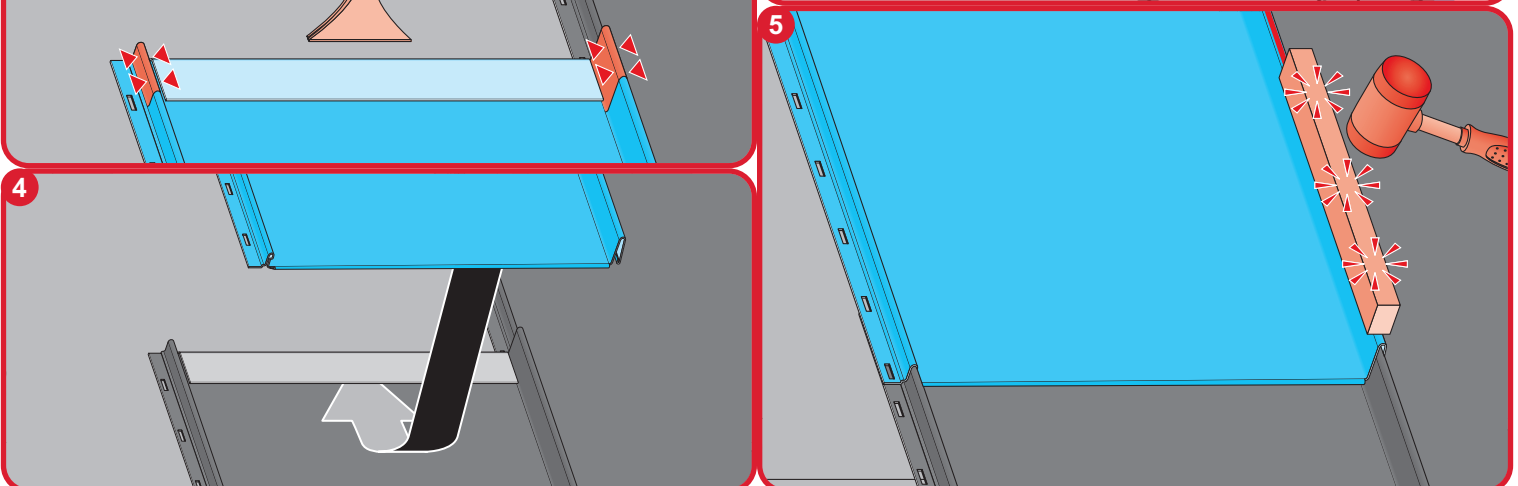
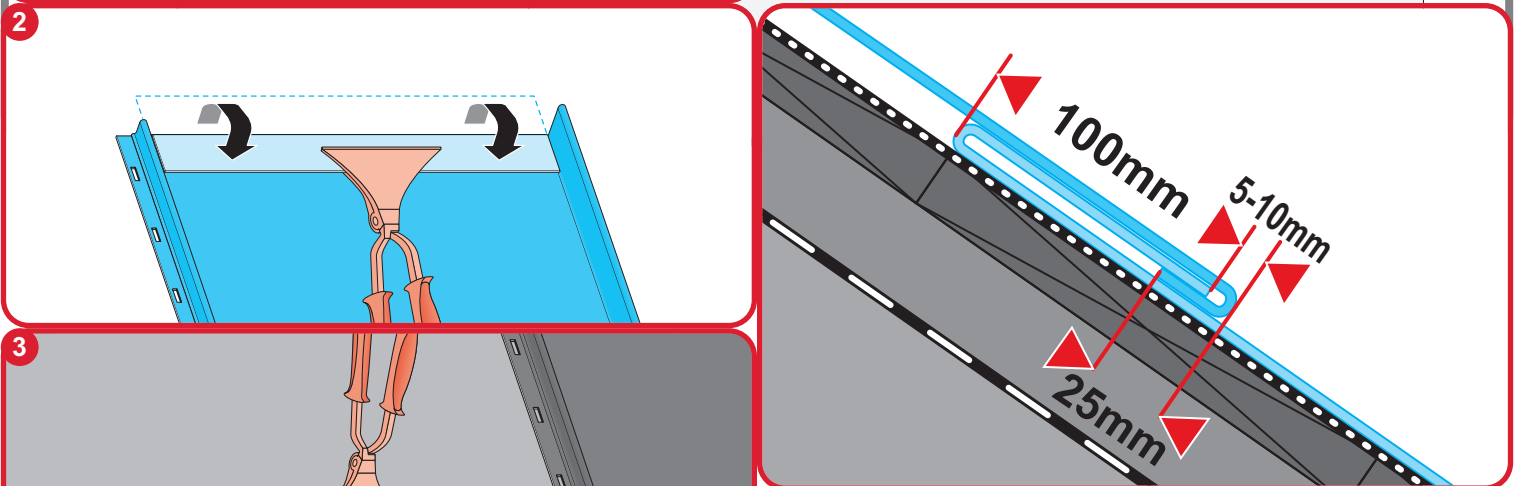
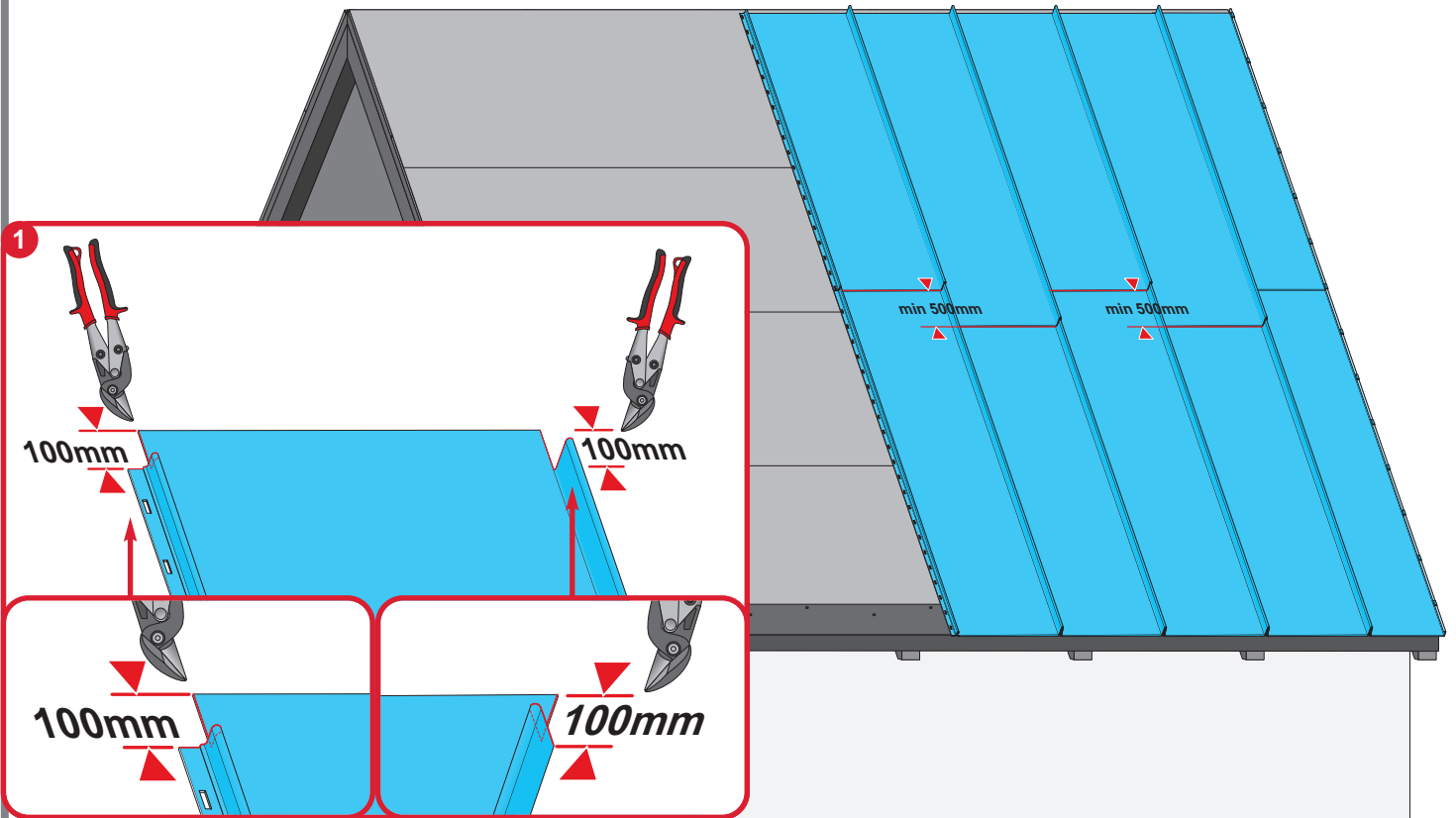
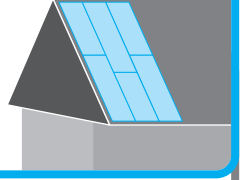


7d

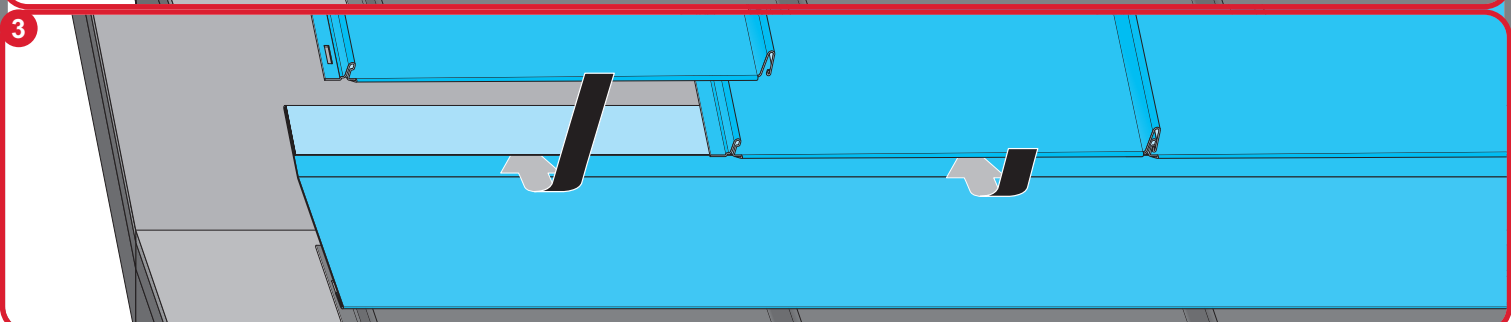
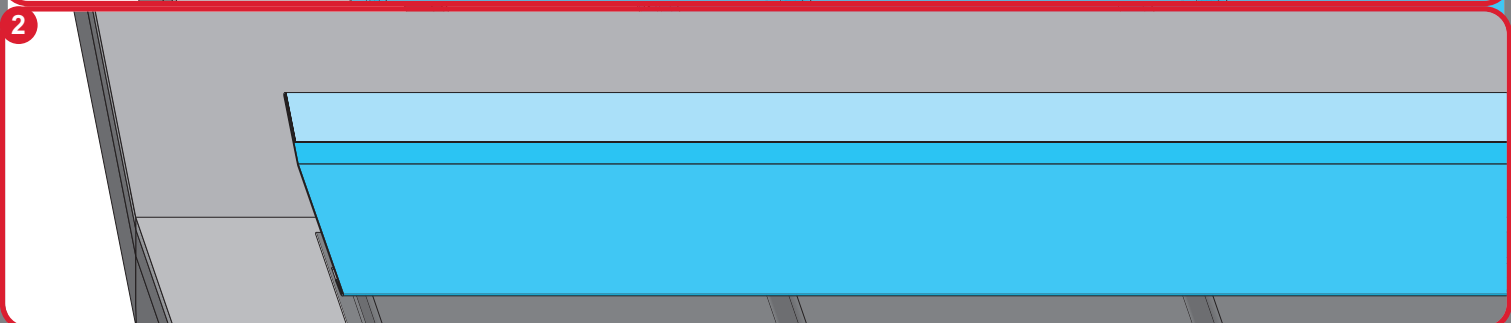
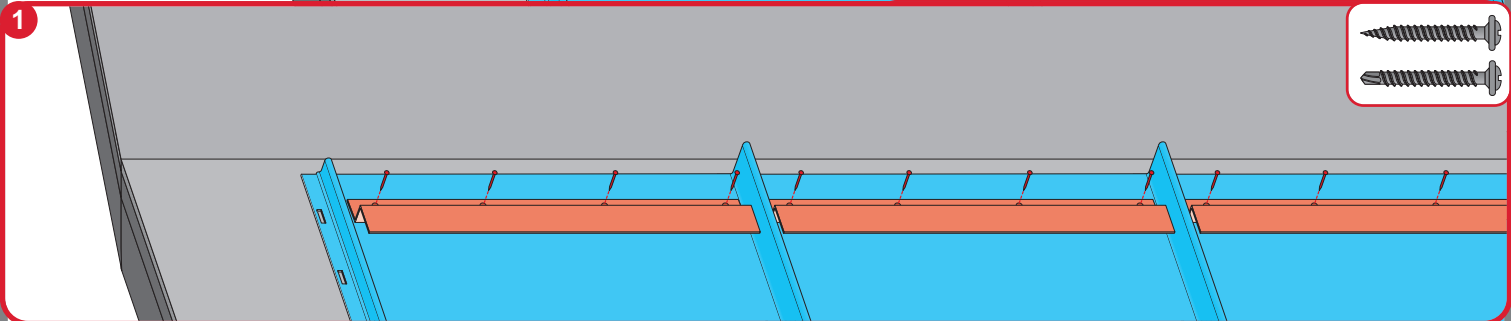
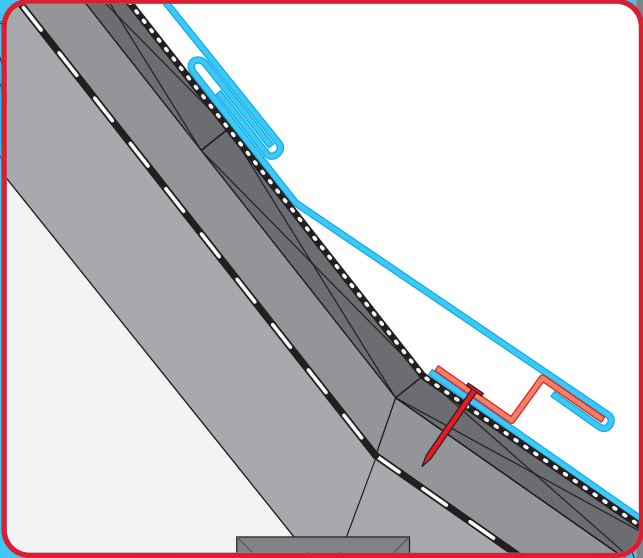
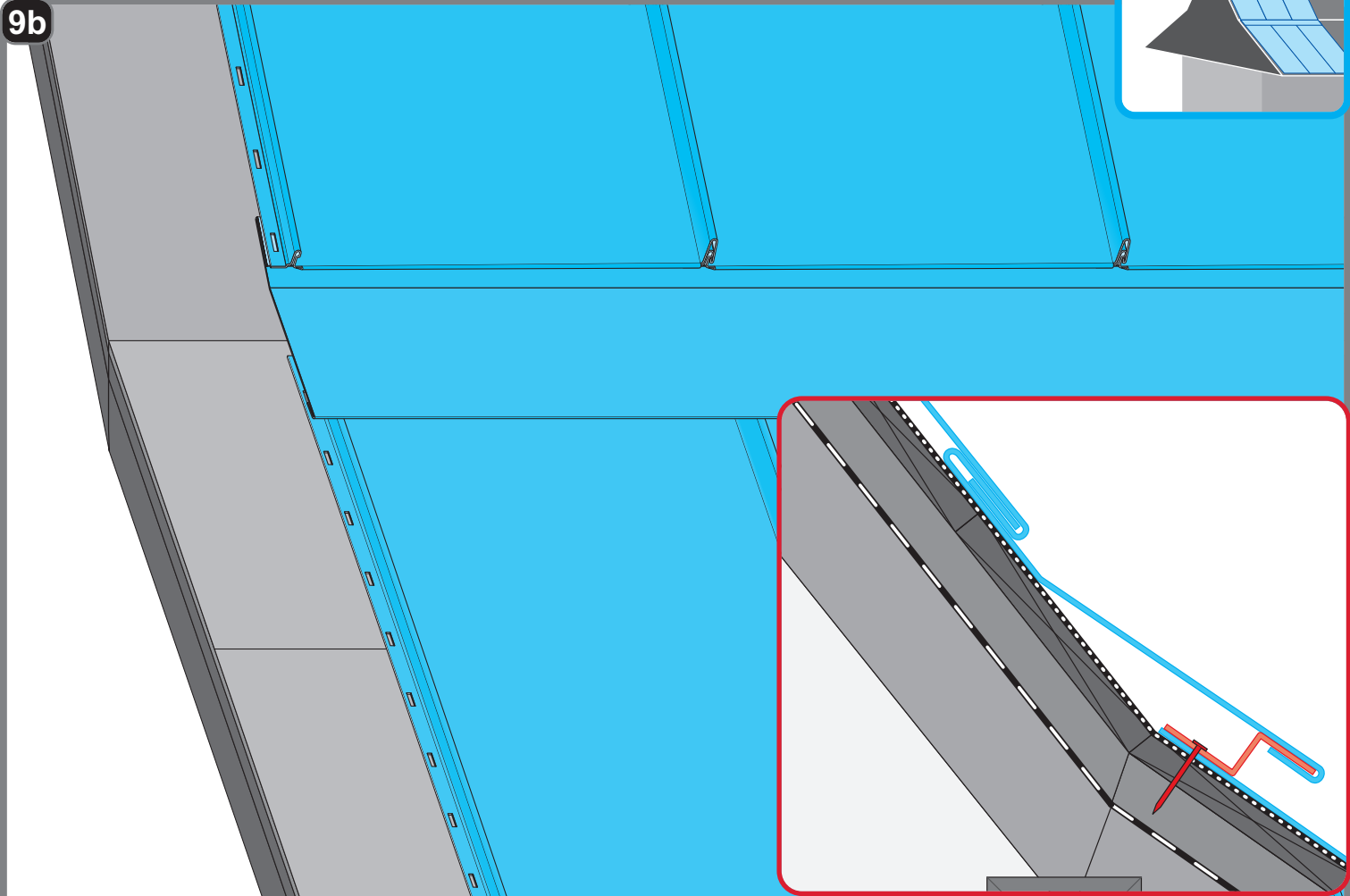
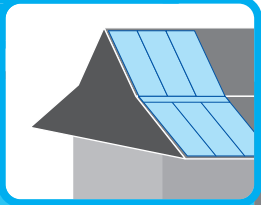


7e

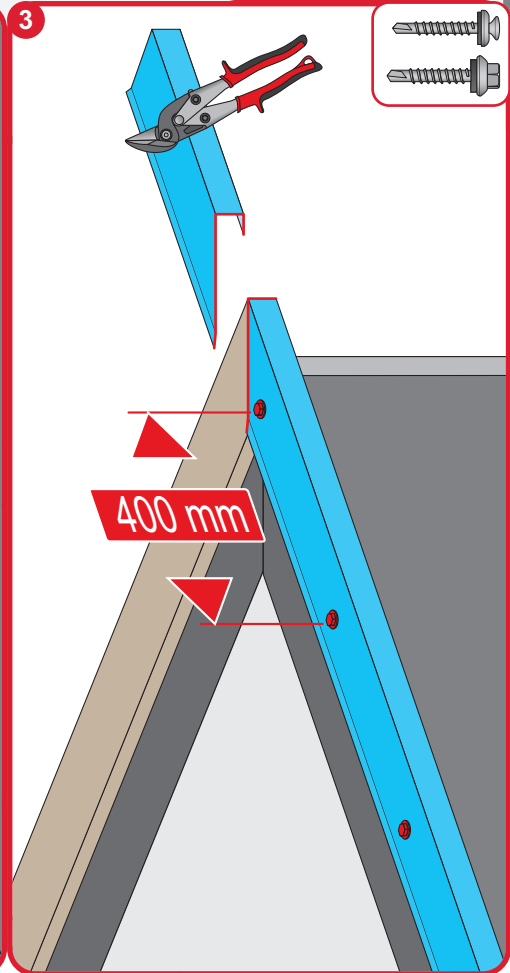
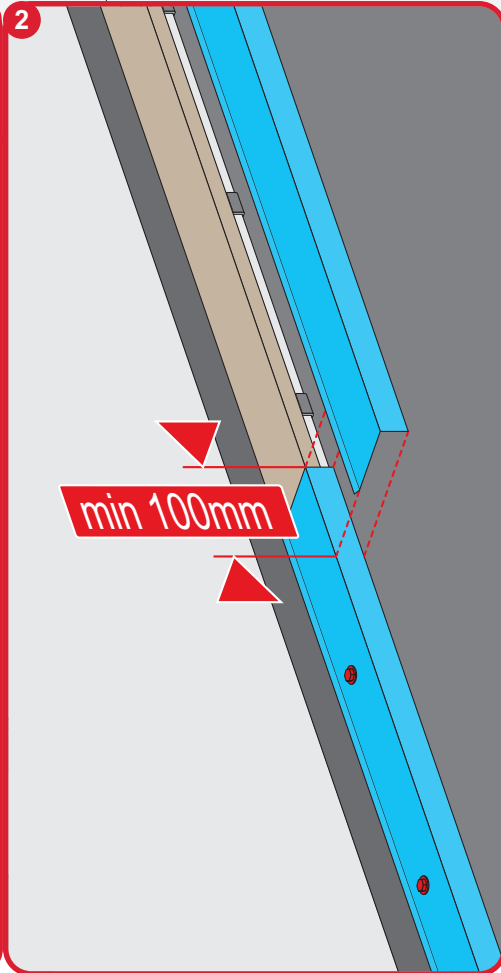
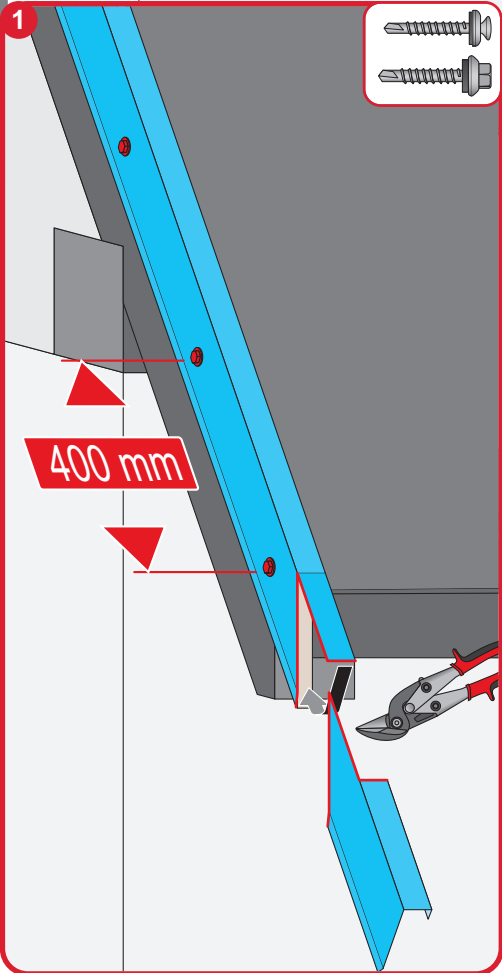
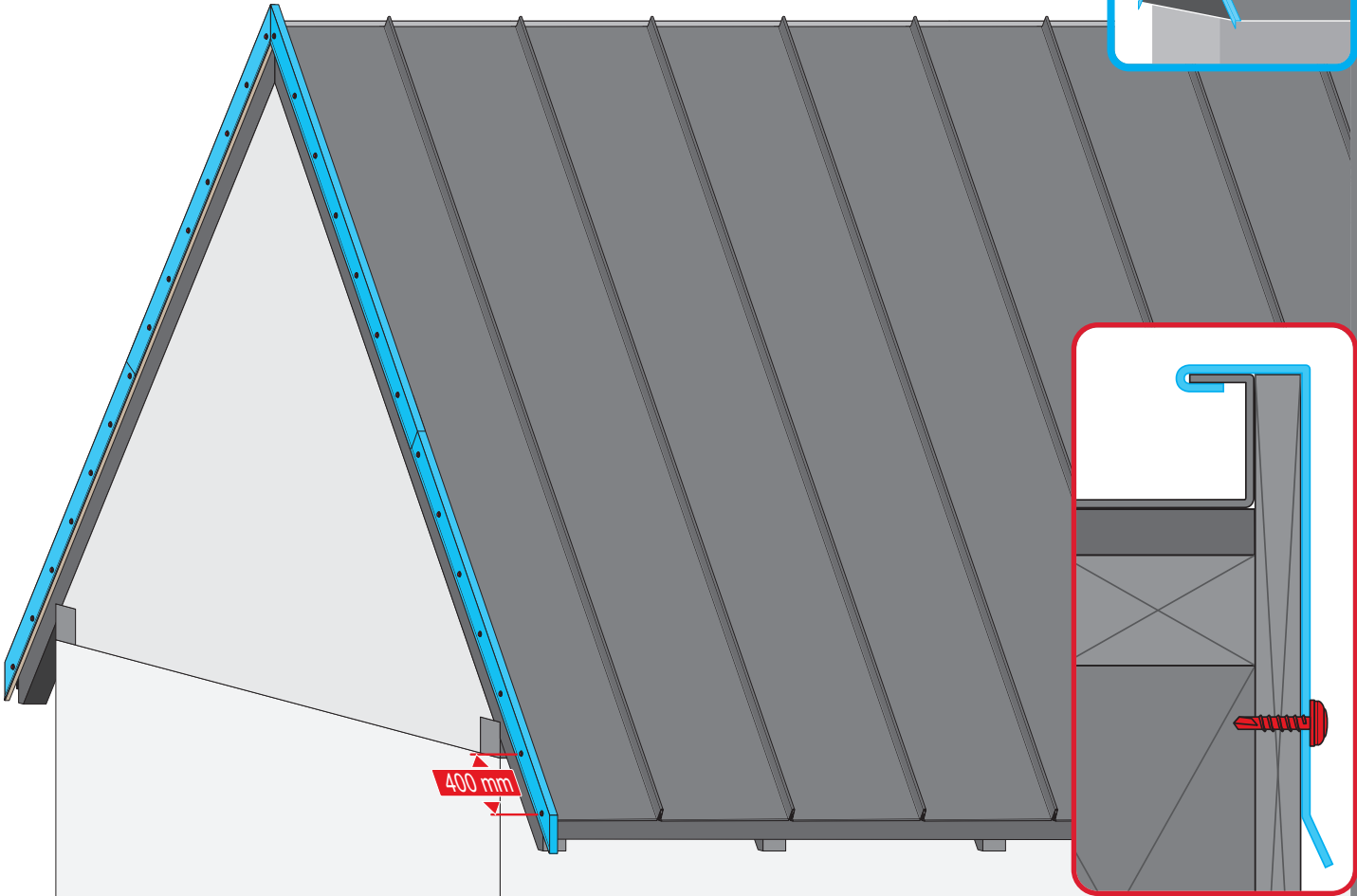
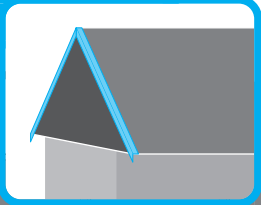




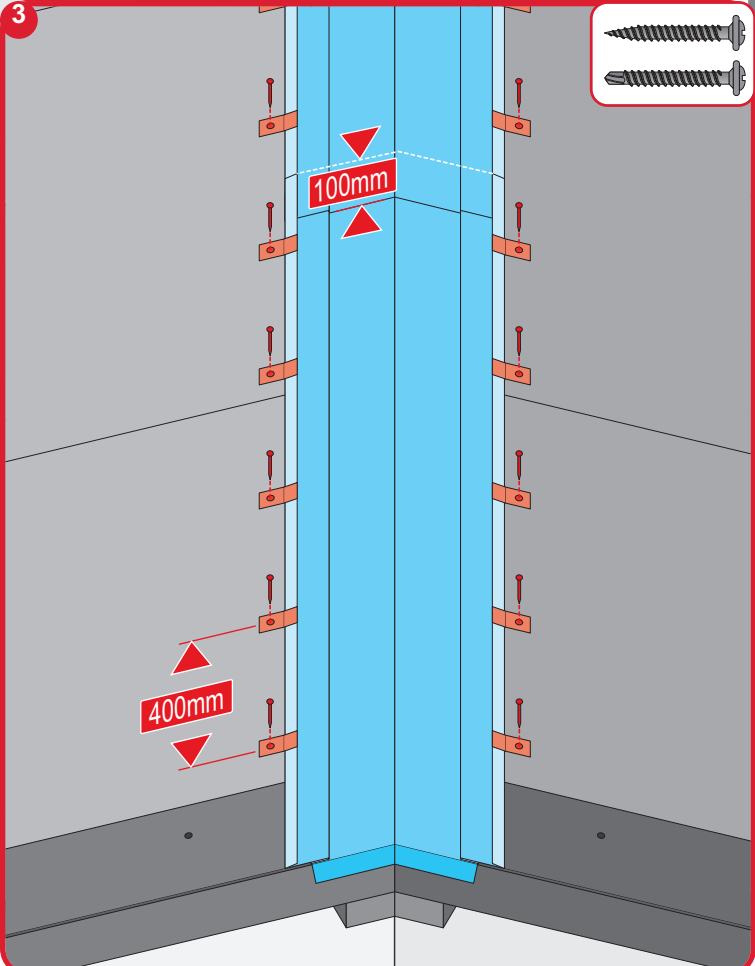
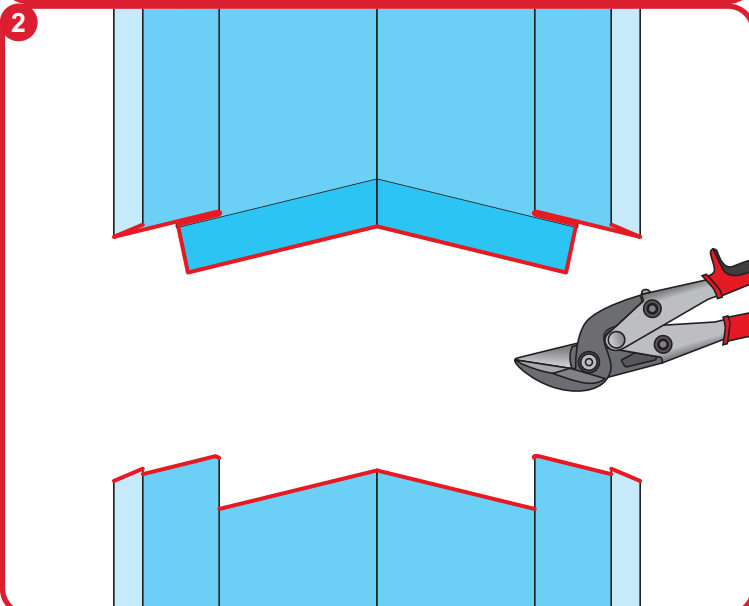
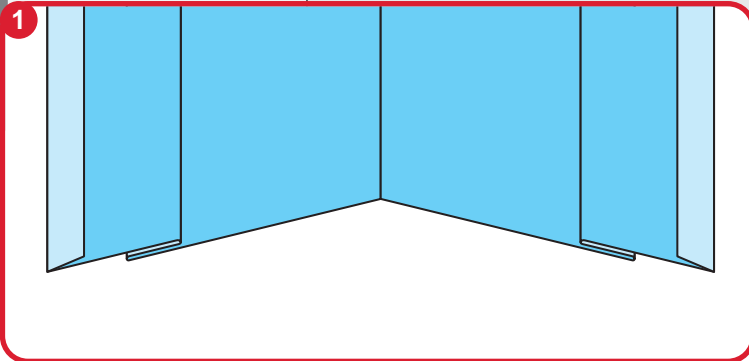
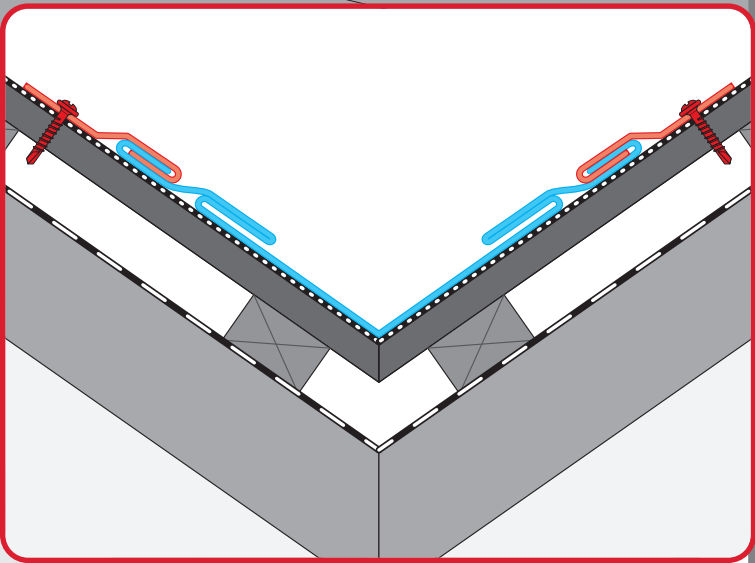
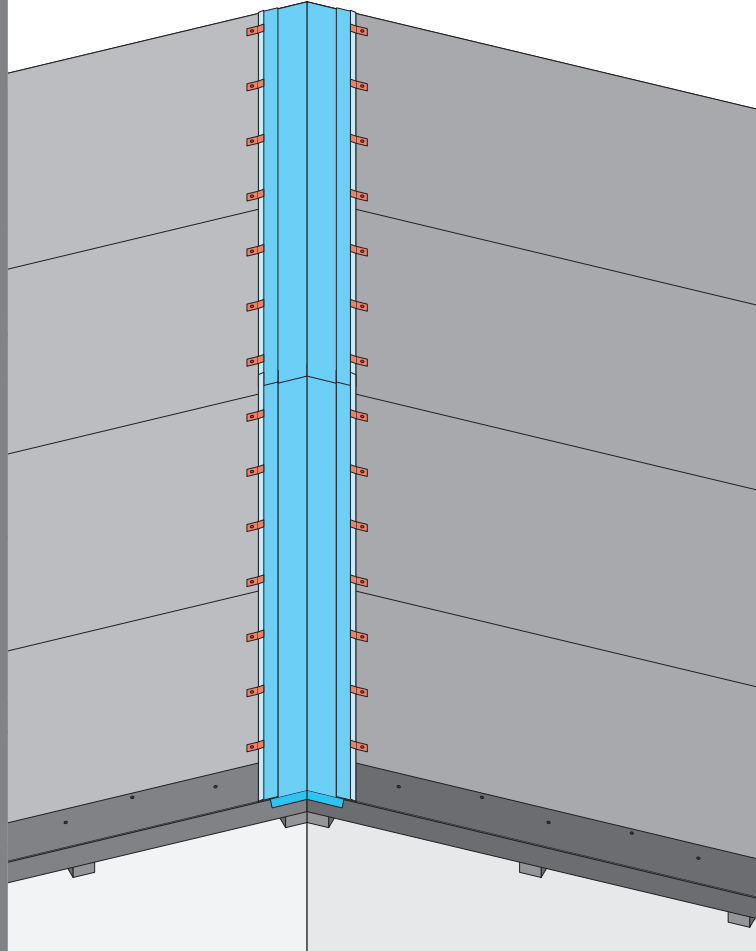
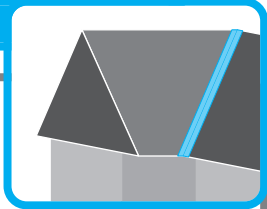
9b



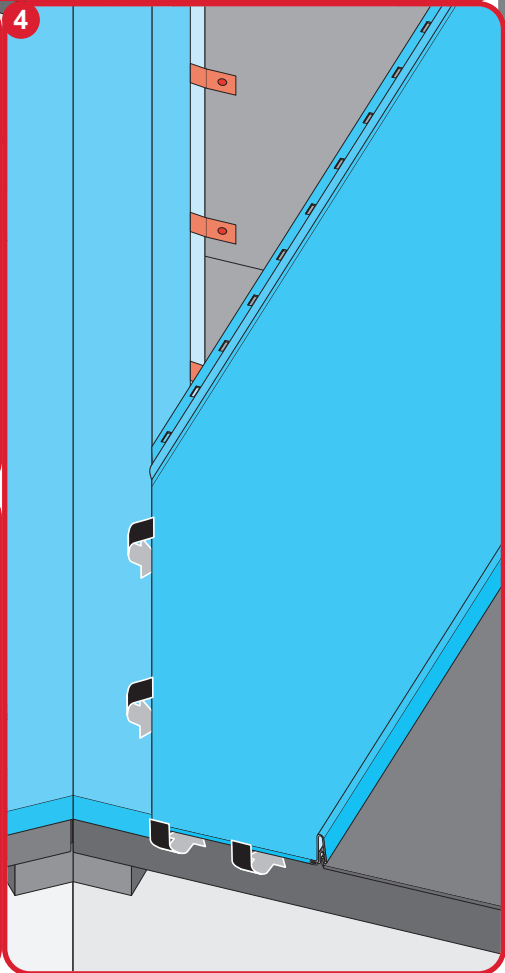
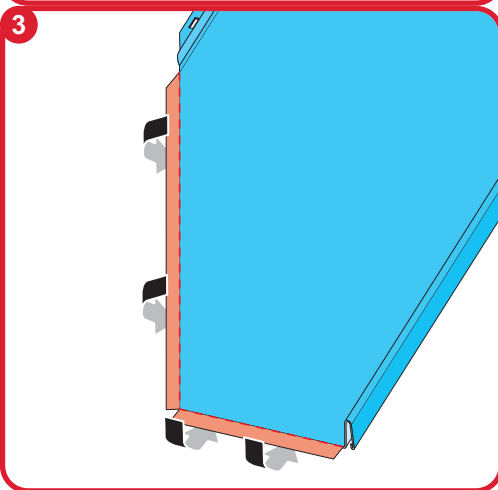
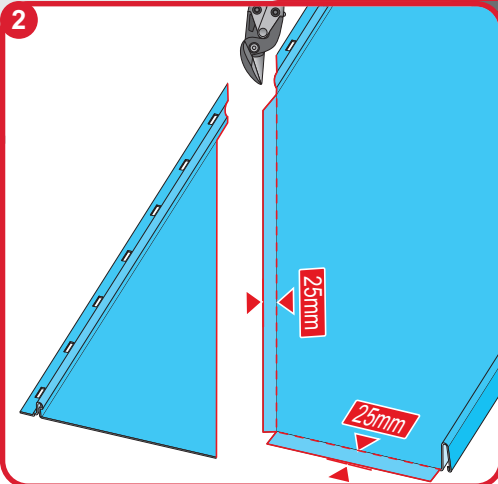
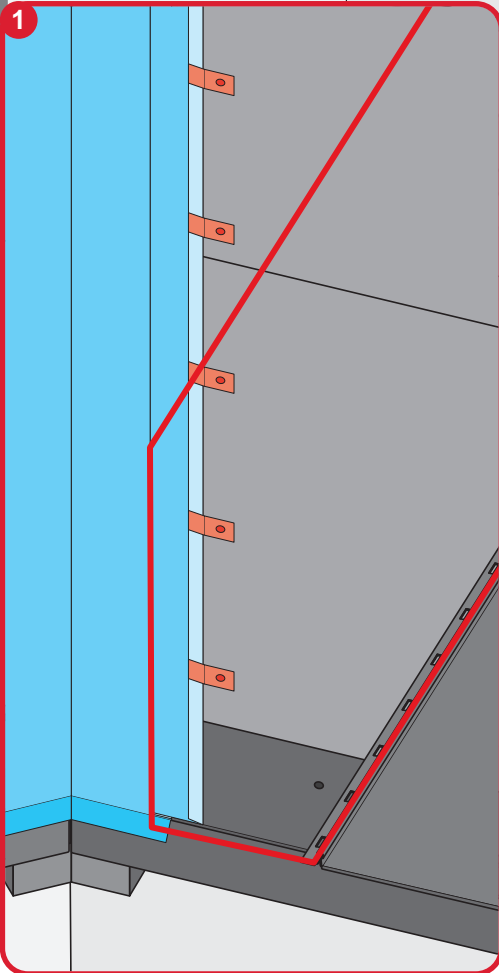
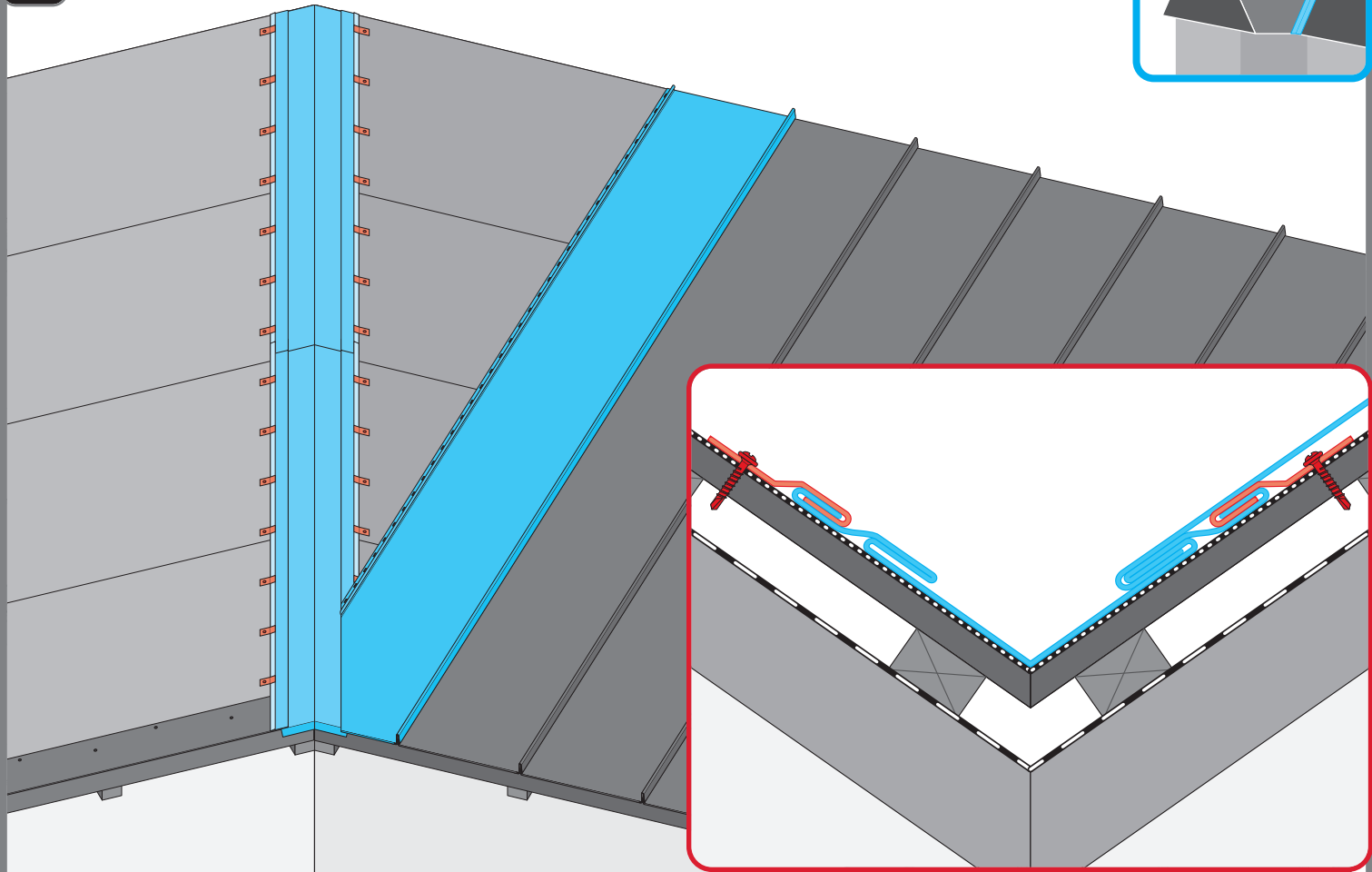
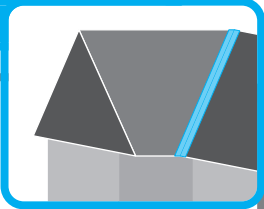
10



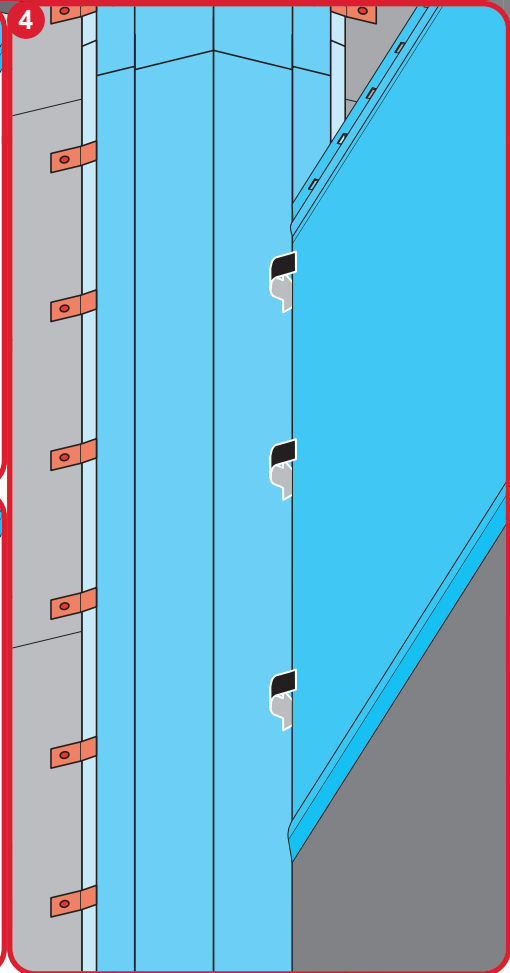
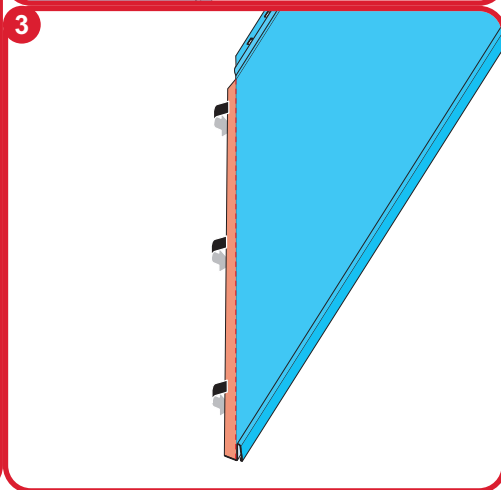
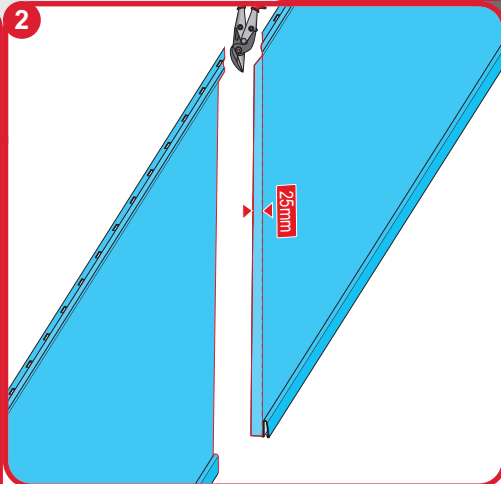
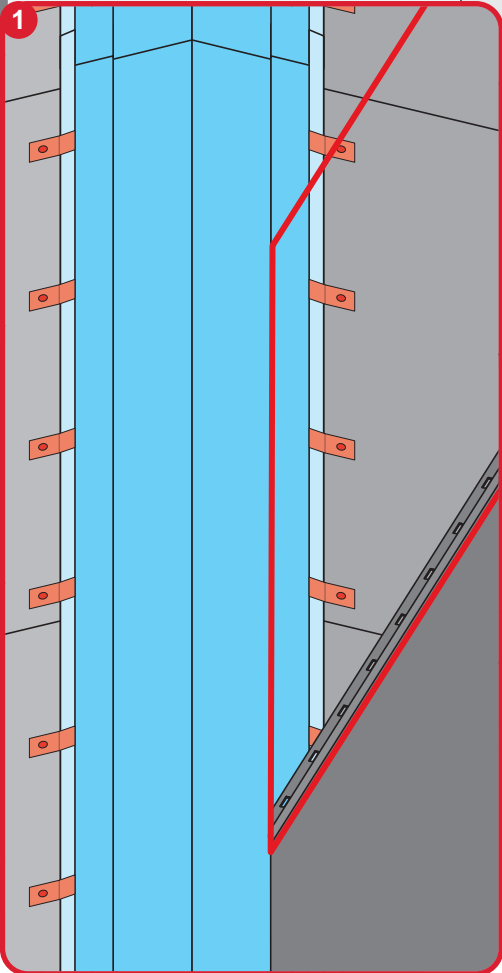
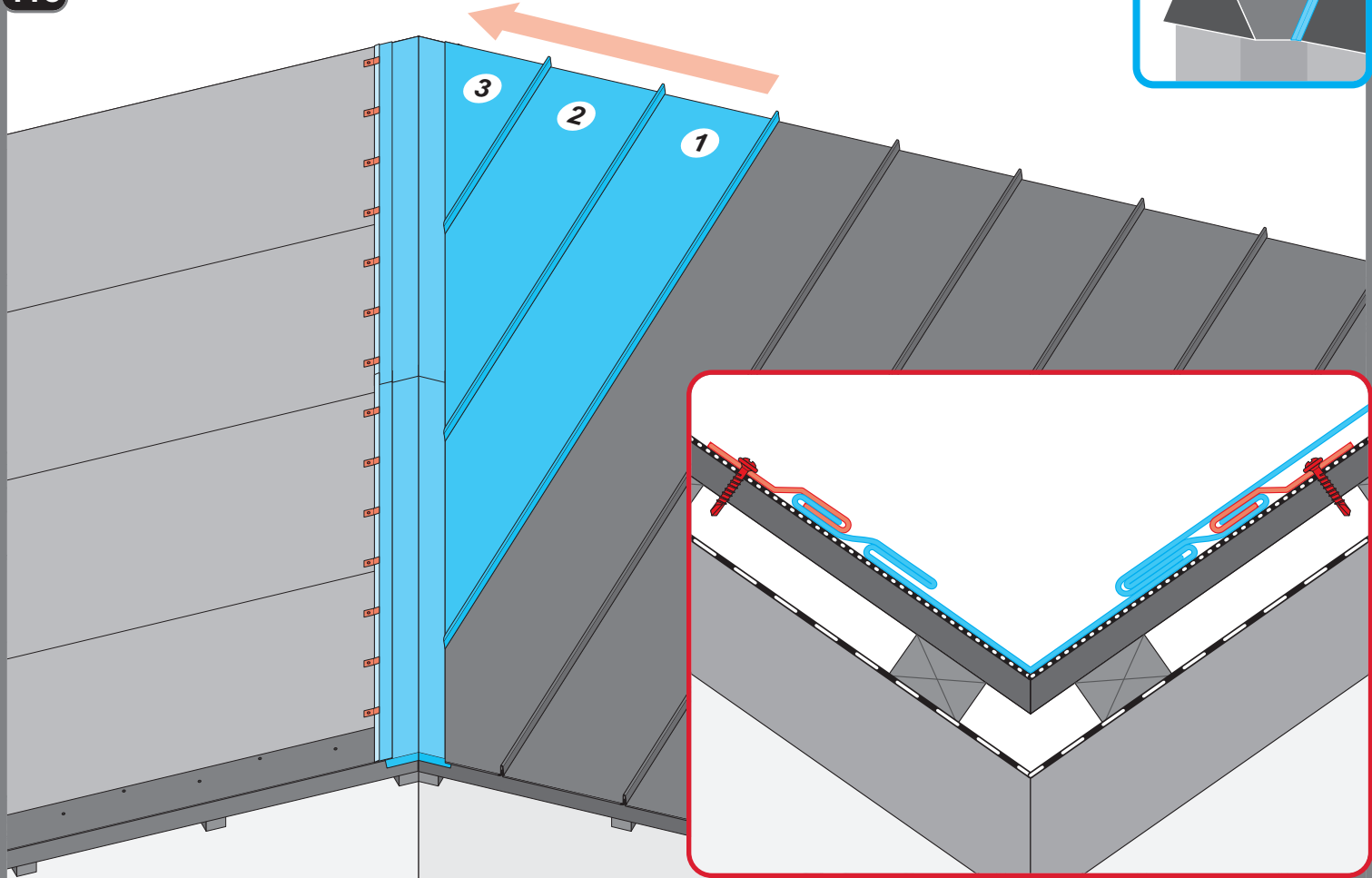
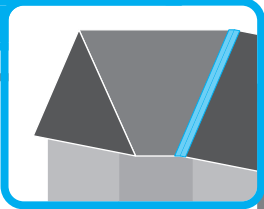
11a



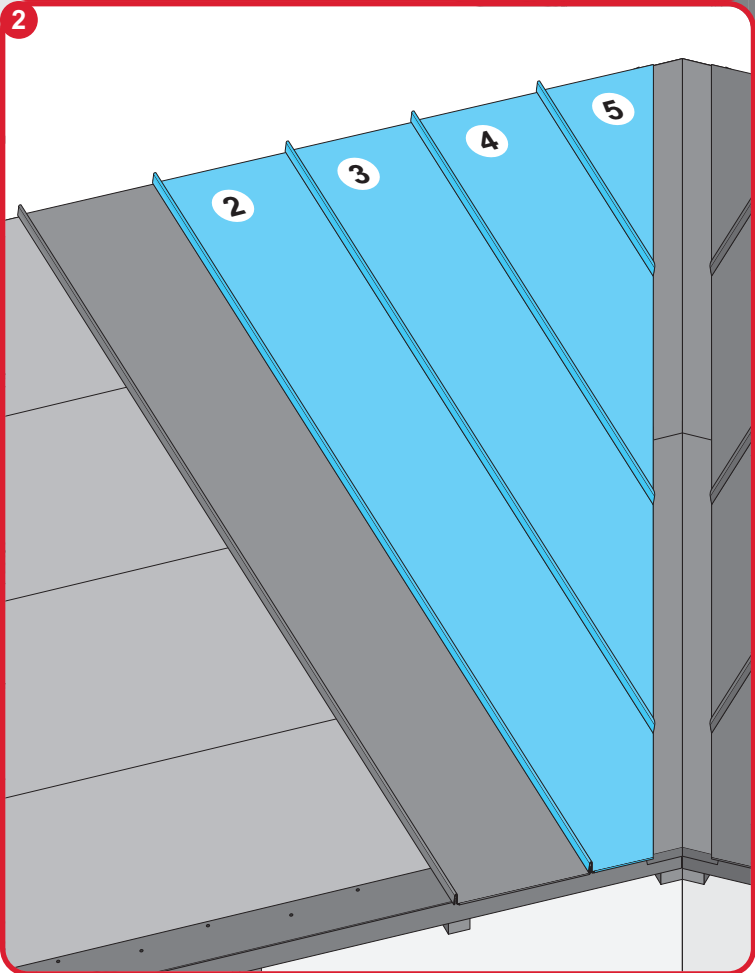
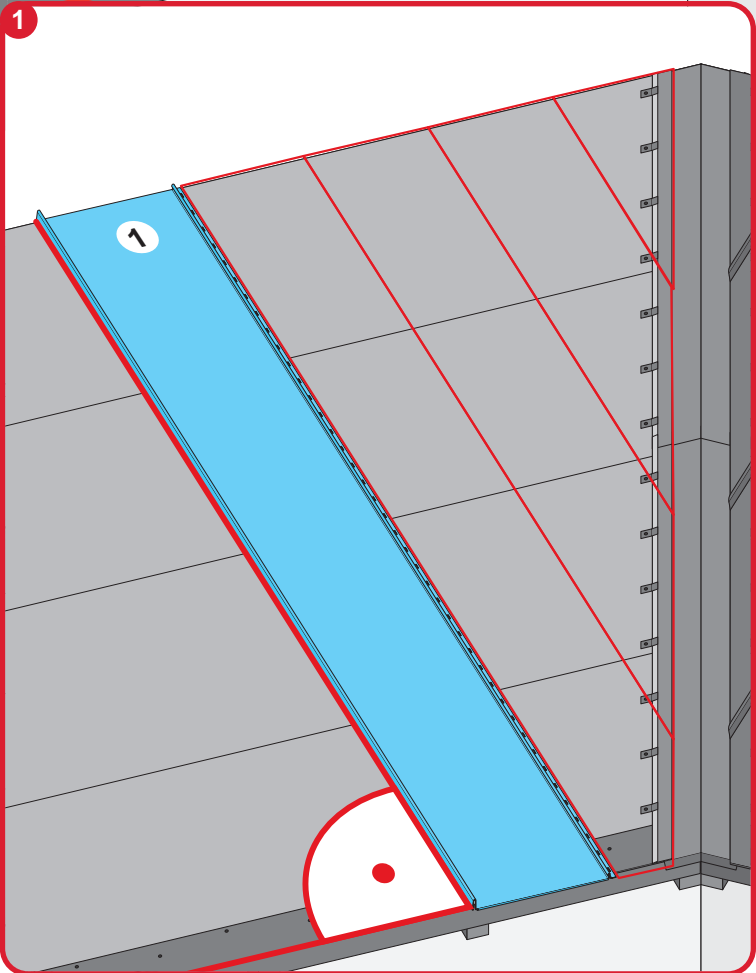
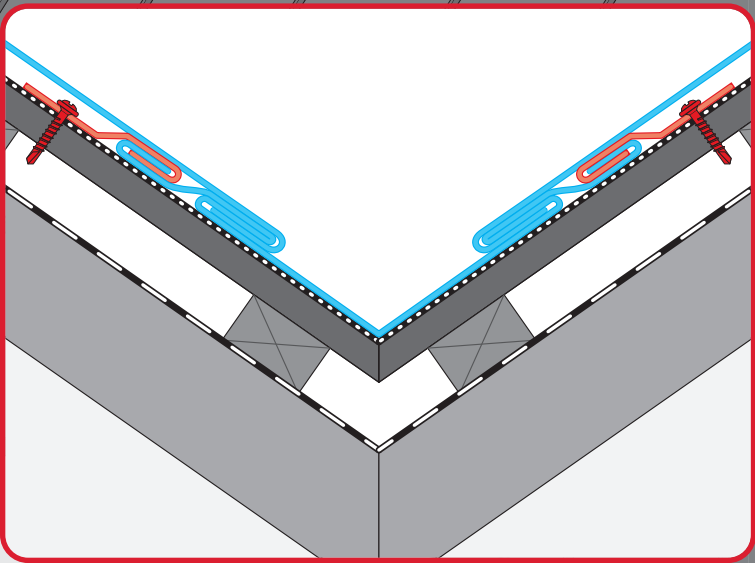
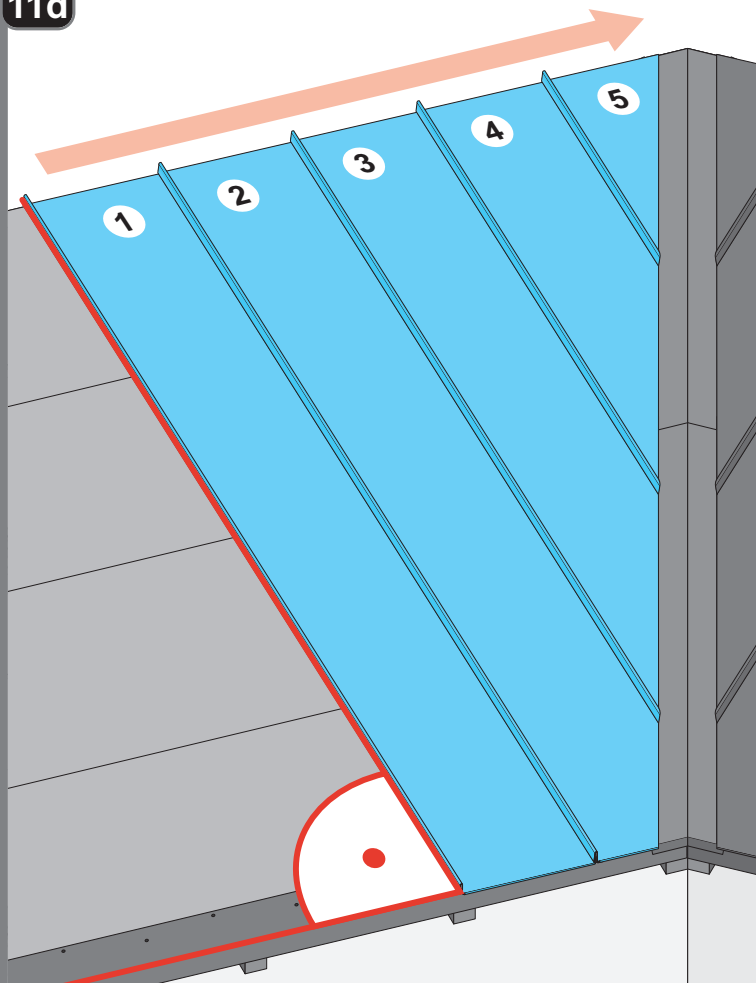
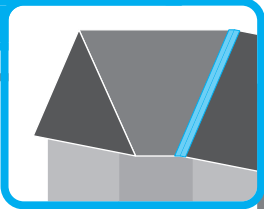
11b

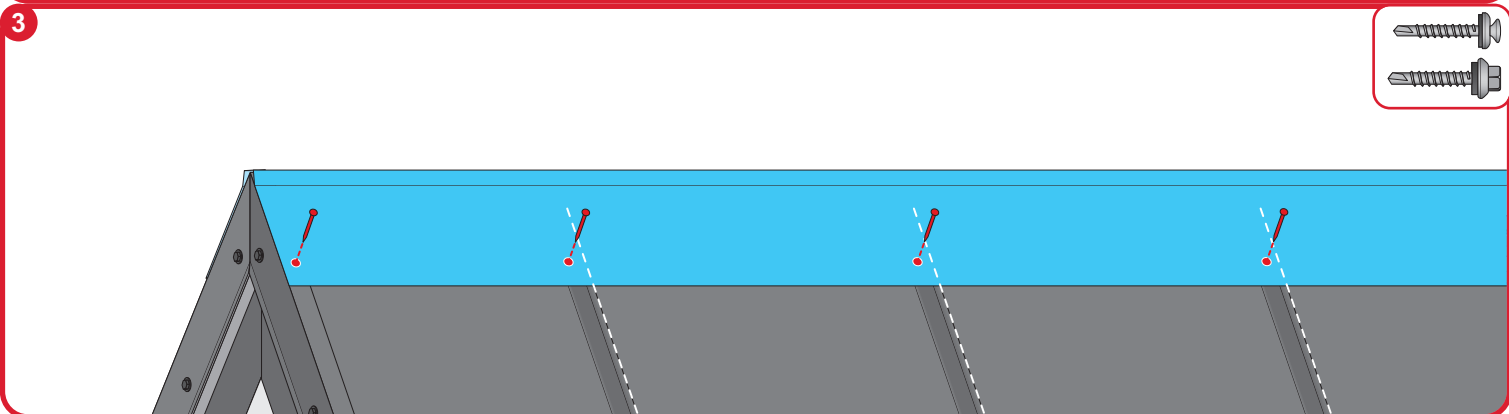
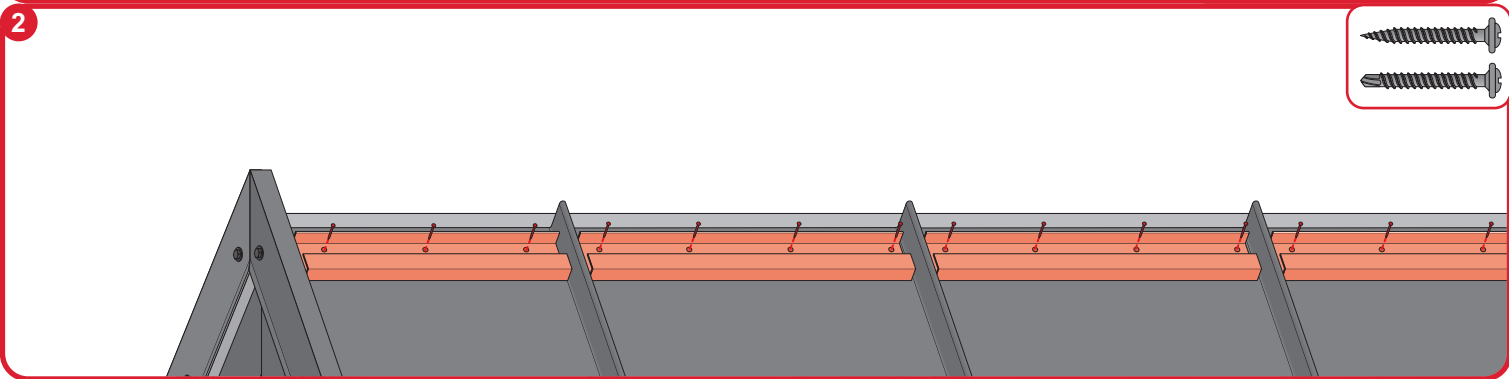
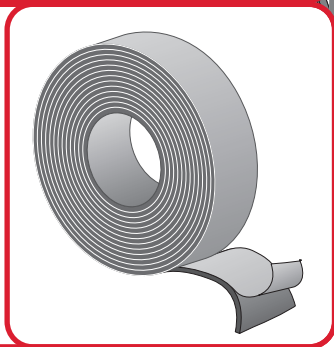
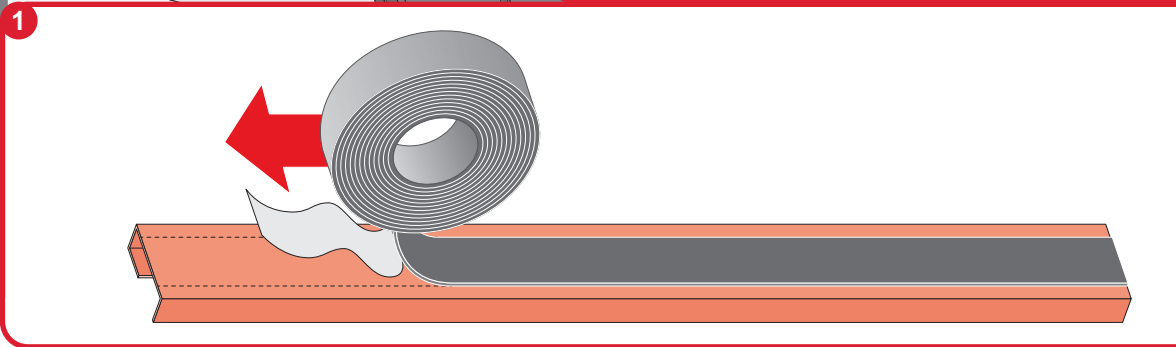
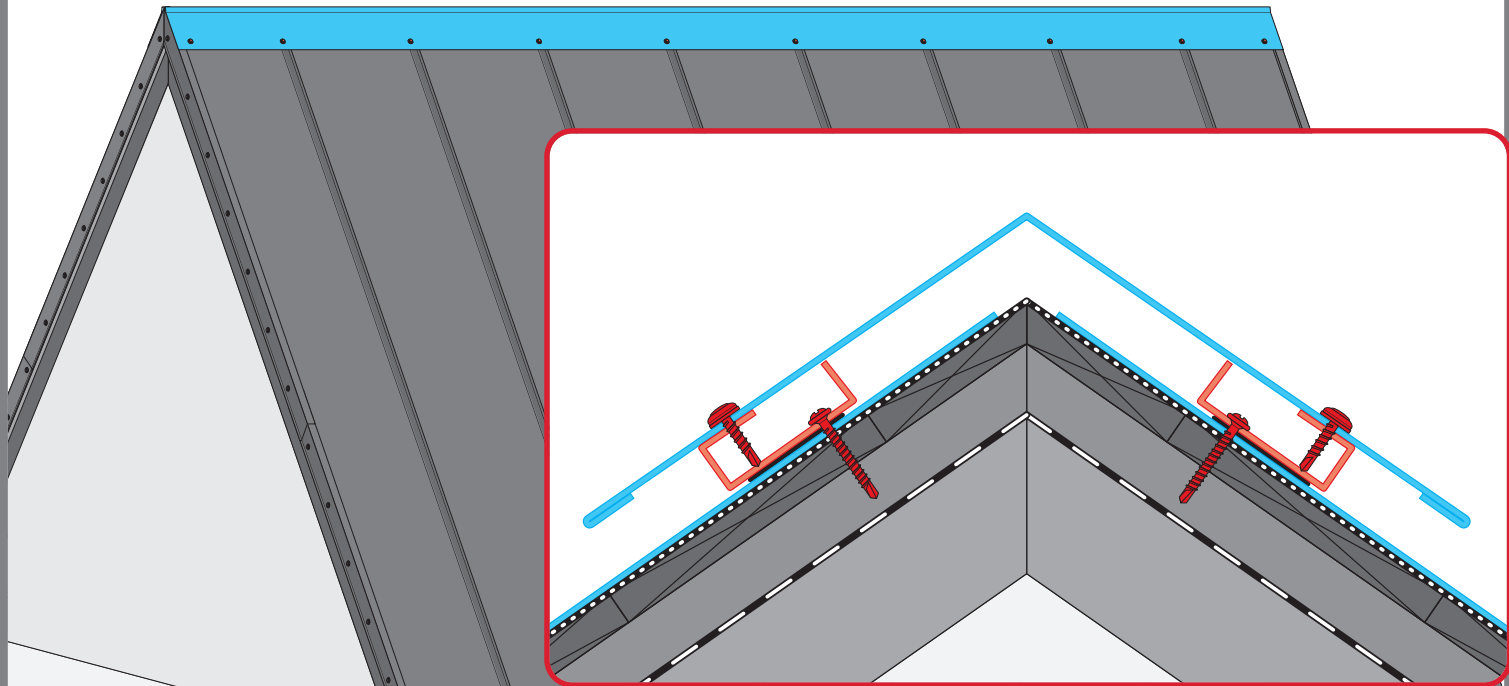
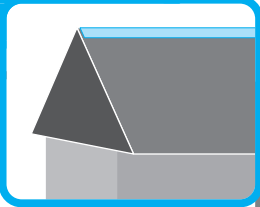


11c

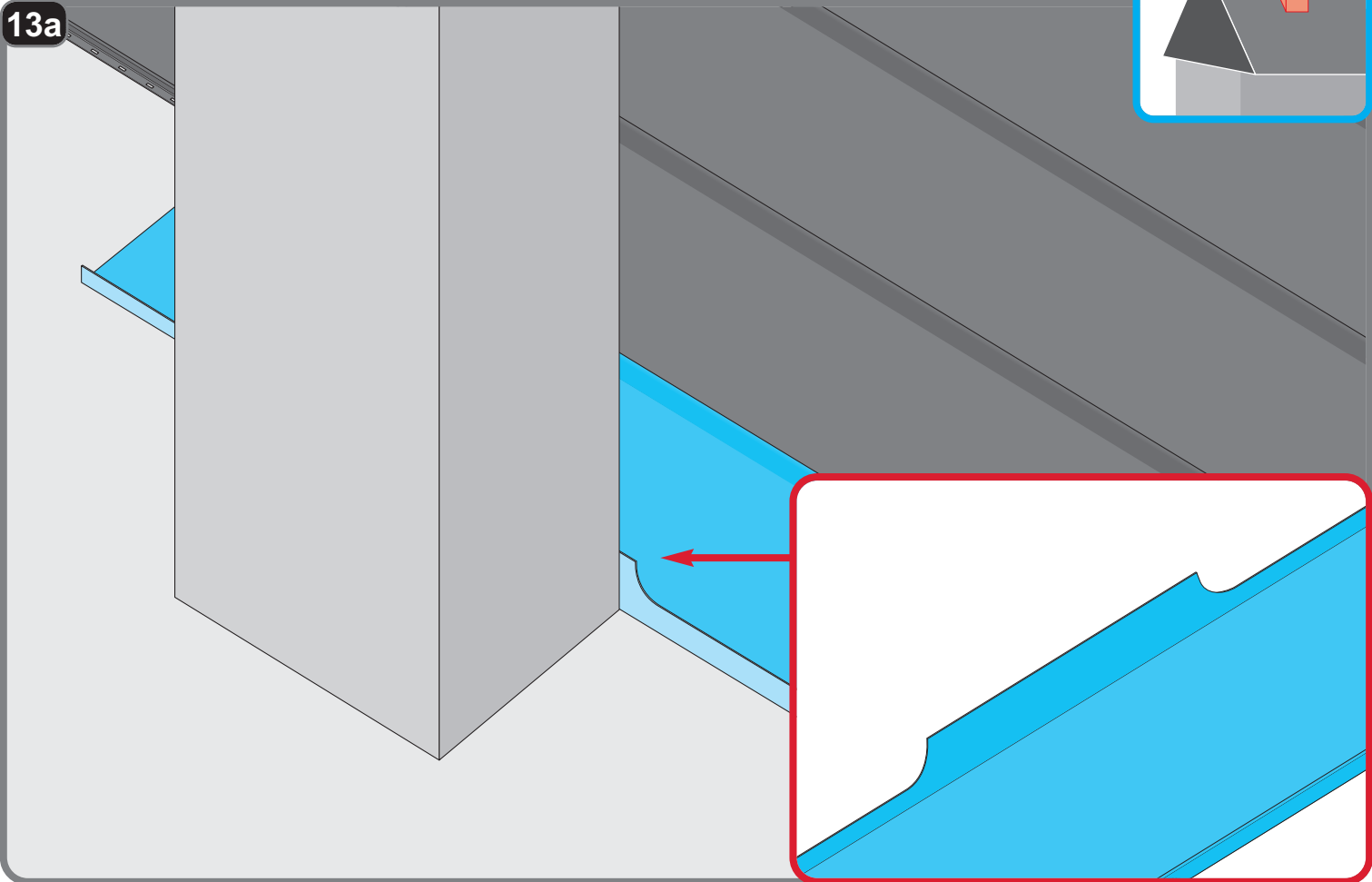


11d

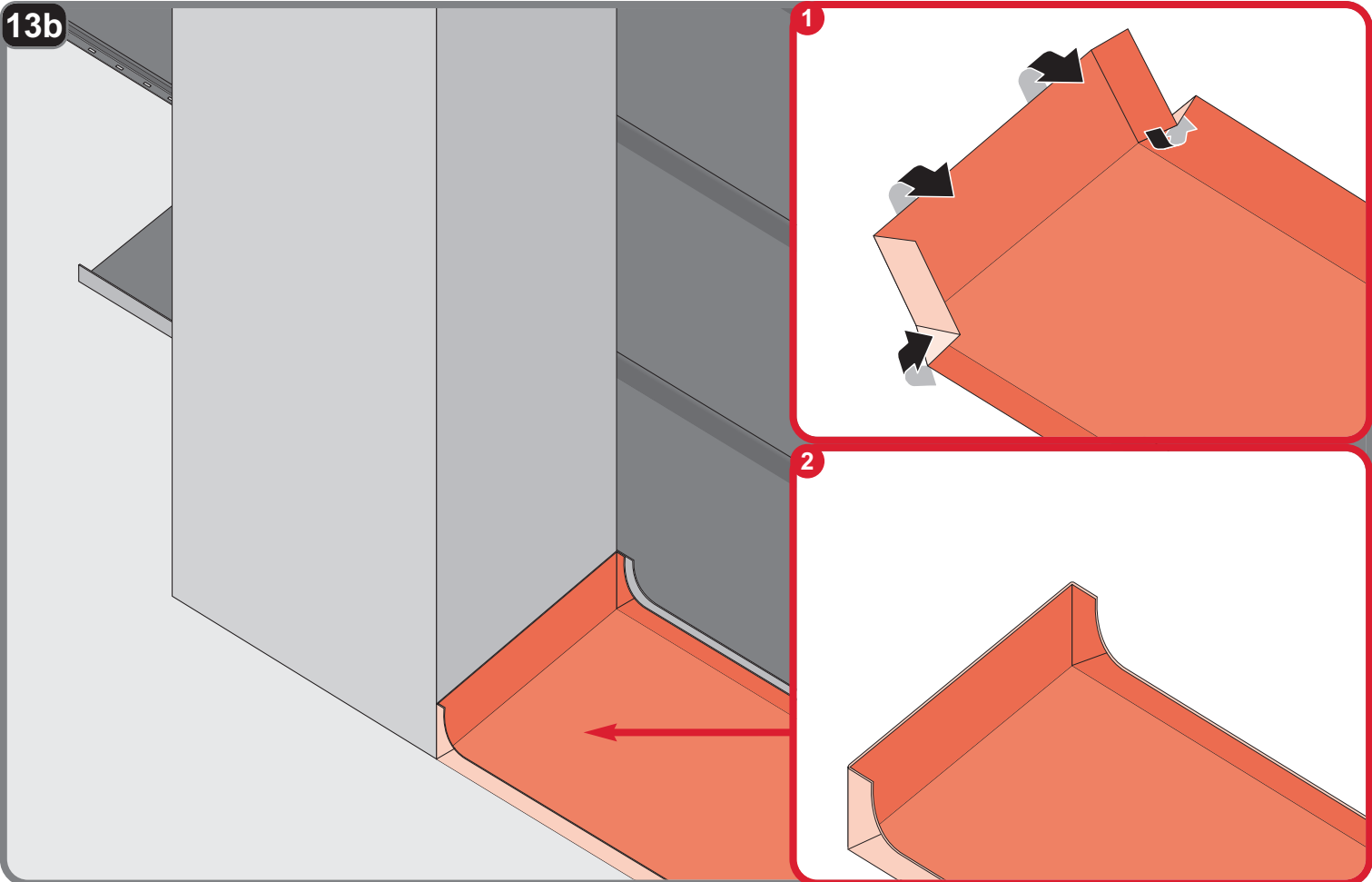




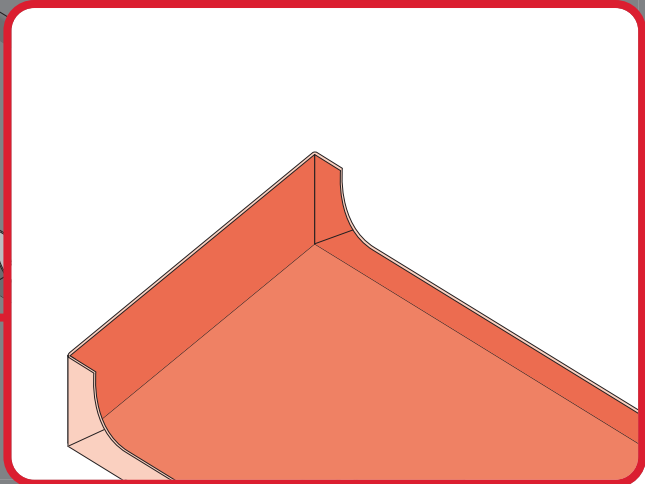
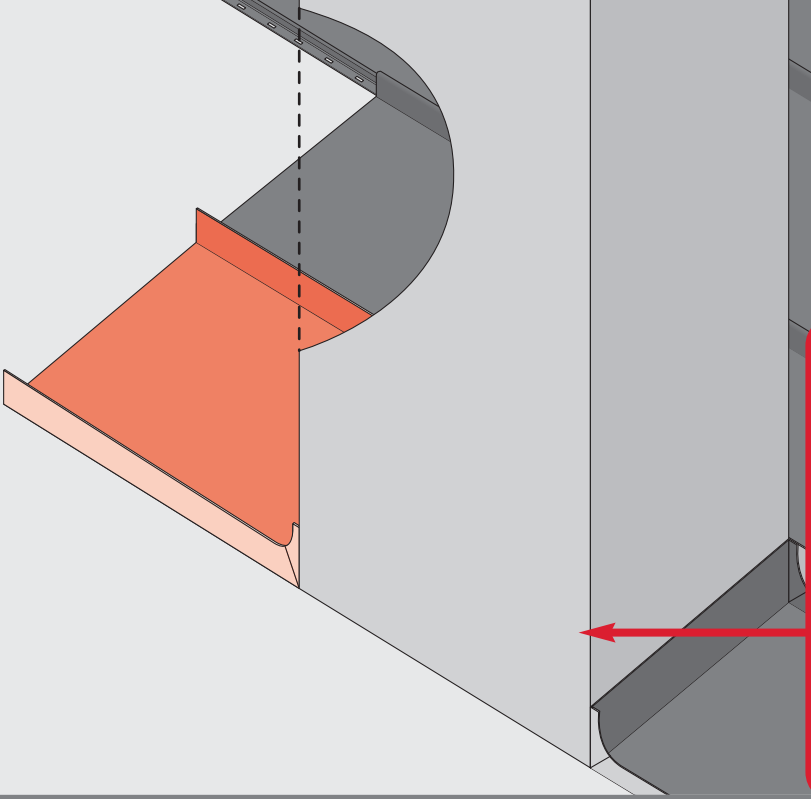
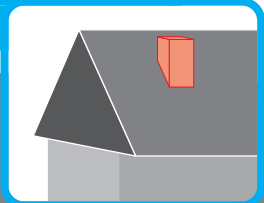
13a



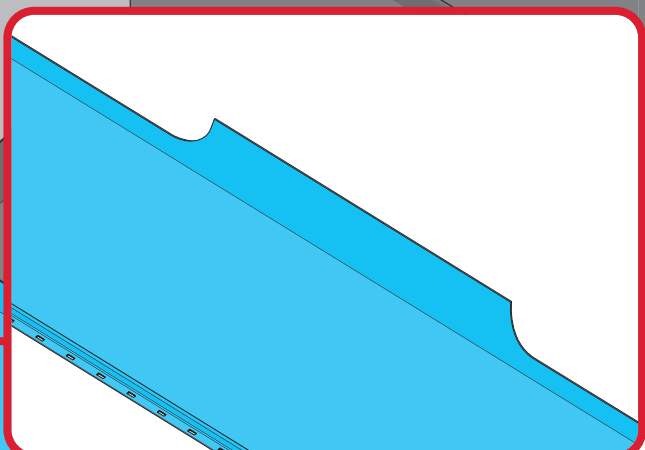
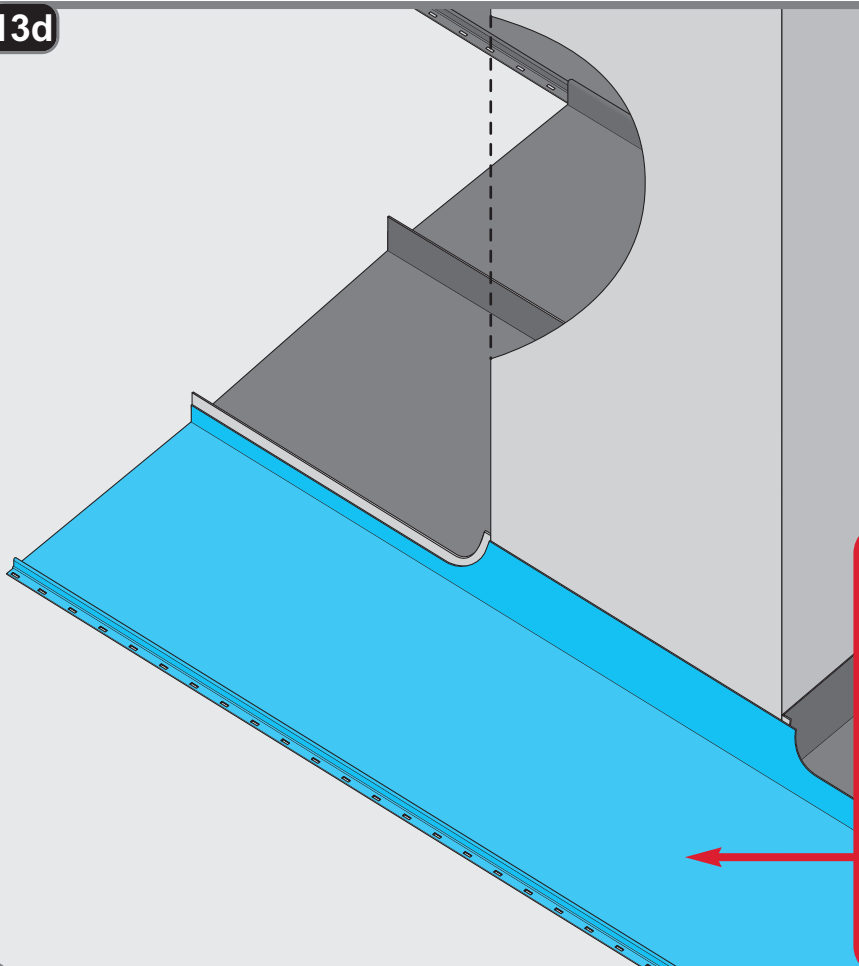
13b



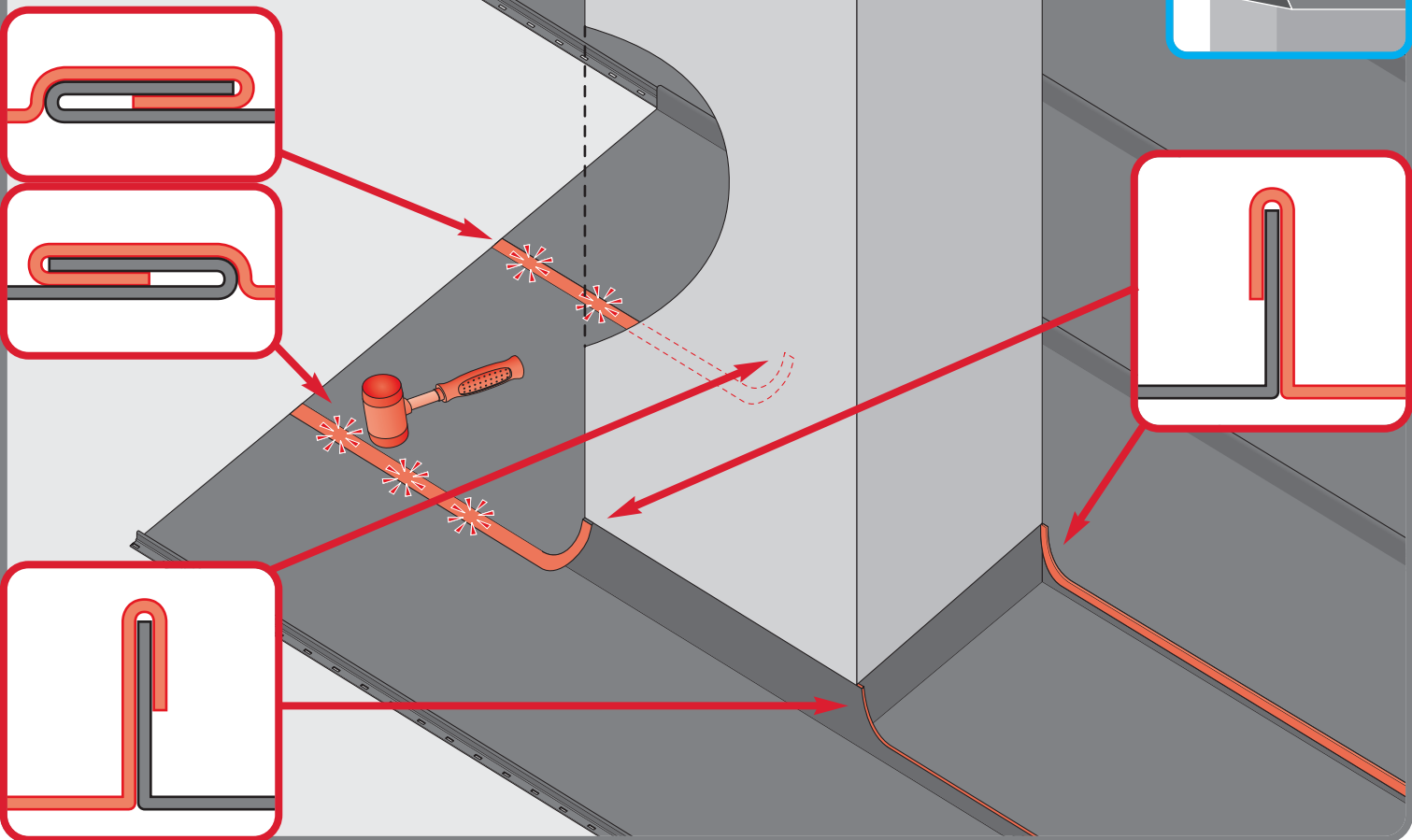
13c



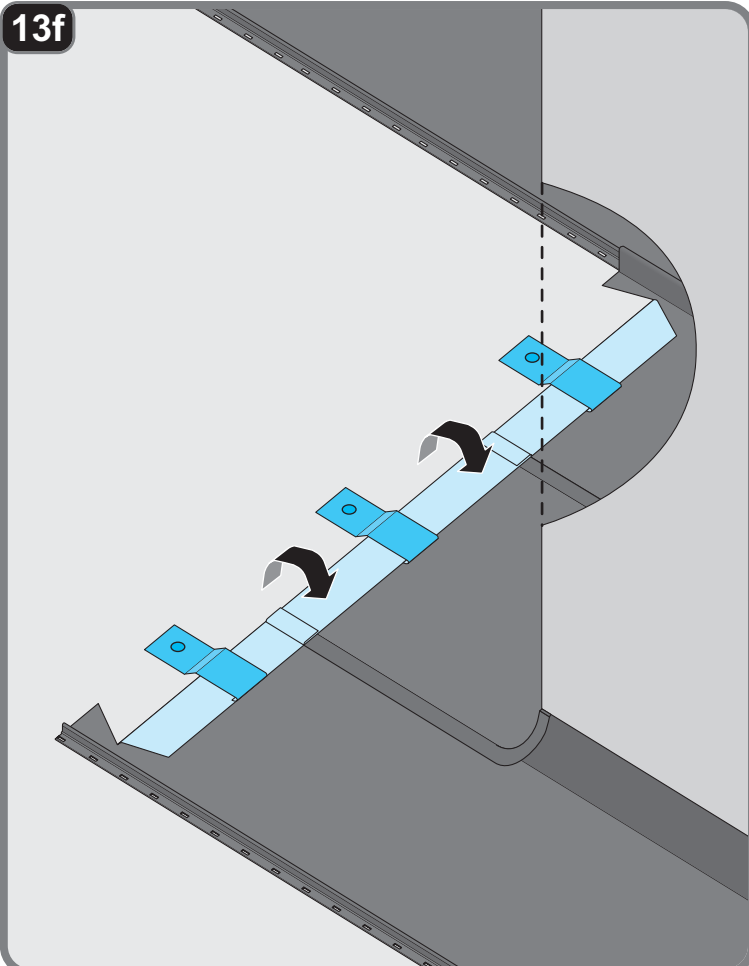
13d



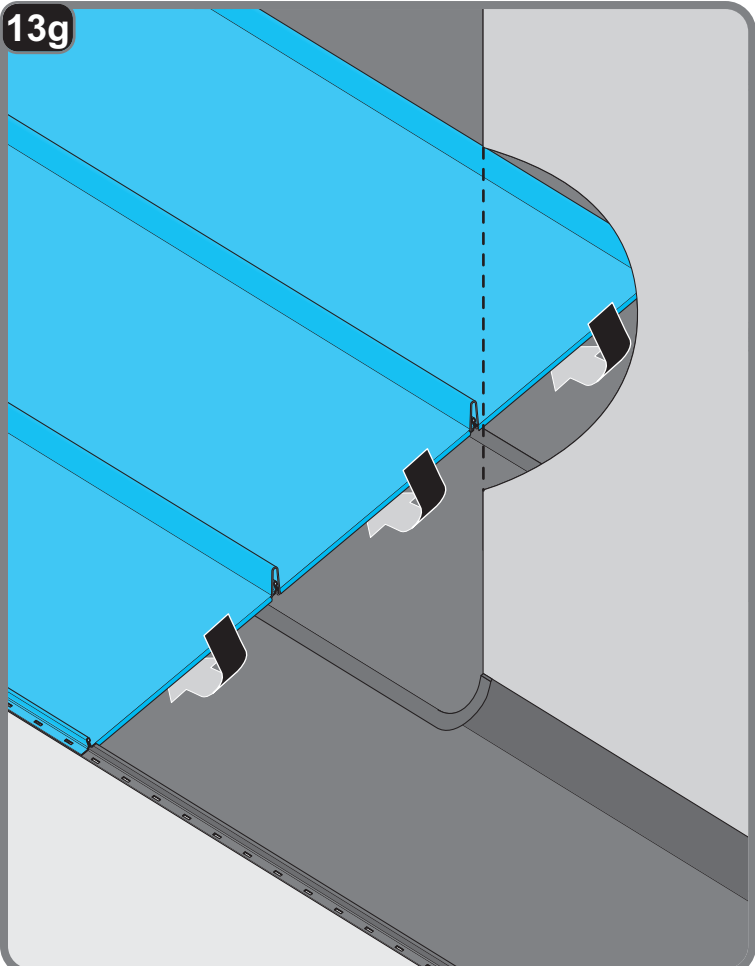
13e



13f



13g





BLACHOTRAPEZ Sp.z o.o.
ul. Kilińskiego 49A
34-700 RABKA ZDRÓJ, POLSKA
tel. 18 26 85 200, fax. 18 26 85 215
www. blachotrapez.eu
blachotrapez@blachotrapez.eu

1125

Panele pakowane są na paletach oraz zabezpieczane przy pomocy folii stretch i taśmy klejącej. W celu minimalizacji ryzyka uszkodzenia produktu stosowane są również przekładki oraz płyty styropianowe pomiędzy arkuszami. Paczka zabezpieczana jest deskami i spinana taśmą PP. Drewniane palety oraz inne elementy opakowania pełnią funkcję zabezpieczającą towar na czas transportu. Sposób pakowania może się różnić dla zamówień mniejszych (zazwyczaj poniżej 20mb) lub w zależności od kraju dystrybucji ze względu na specyfikę lokalnego rynku.

Przed instalacją należy uważnie przeczytać Kartę Produktu, niniejszą Instrukcję oraz postępować zgodnie z procedurami instalacyjnymi oraz wytycznymi Agencji ds. Bezpieczeństwa i Higieny Pracy (OSHA).

Zaleca się stosowanie środków ochrony indywidualnej podczas poruszania się i wykonywania prac na dachu. Środki te obejmują między innymi ochronę przed upadkiem oraz środki ochrony osobistej takie jak rękawice, okulary ochronne, kask ochronny oraz szelki bezpieczeństwa itp. Należy unikać kontaktu z ostrymi krawędziami blachy.

Produkty blaszane nadają się do recyklingu. Utylizacji należy dokonać w selektywnym punkcie odbioru odpadu po zakończeniu cyklu życia produktu.

Podczas montażu i eksploatacji Panela Panel RETRO dla każdego rodzaju blachy może wystąpić falowanie powierzchni płaskich blachy. Jest ono bardziej widoczne dla blach w połysku. Związane jest to z technologią produkcji i montażu tych blach, ich rozszerzalnością termiczną oraz zjawiskiem odbicia światła. Naturalnym zjawiskiem jest również hałasowanie panelu w warunkach wietrznych. W celu zmniejszenia tego efektu można zastosować membranę włochatą, taśmę wygłuszającą, matę strukturalną, samoprzylepną membranę antykondensacyjną lub inne materiały.

Montaż blach dachowych wymaga wiedzy fachowej, specjalistycznej i doświadczenia. Niniejsza instrukcja jest materiałem poglądowym i nie zwalnia uczestników procesu budowlanego i wykonawców z obowiązku przestrzegania zasad wiedzy technicznej. Sposoby montażu przedstawione w niniejszej instrukcji mają charakter wskazówek ogólnych. Wymagana metoda montażu może różnić się od wskazanej w instrukcji w zależności od typu dachu lub rozwiązań regionalnych. Aby skorzystać z ogólnych instrukcji i wskazówek montażu, postępuj zgodnie z wytycznymi projektanta lub skontaktuj się z naszym działem wsparcia technicznego. Doświadczeni wykonawcy posiadają indywidualne rozwiązania, które Spółka BLACHOTRAPEZ akceptuje.