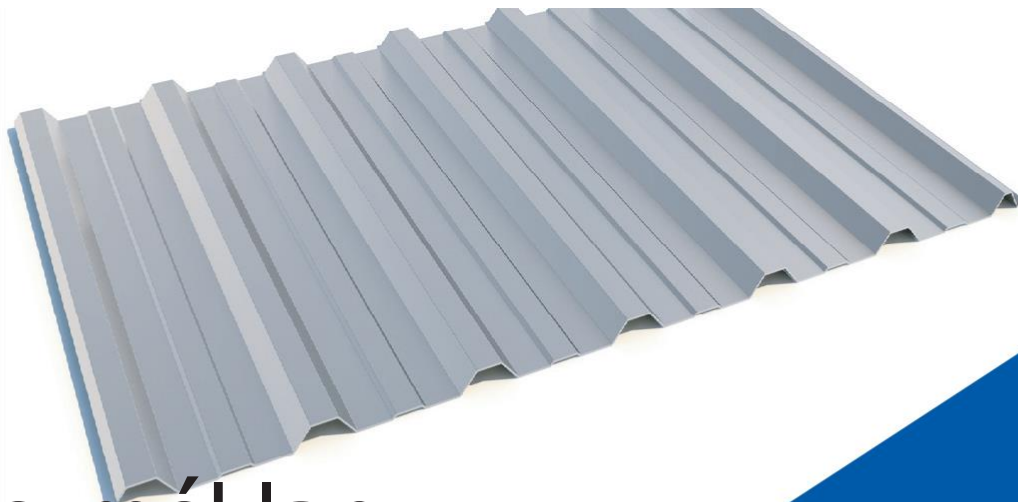


Fordítás román nyelvből magyar nyelvre.  
Traducere din limba română în limba maghiară.



# Trapézlemez T-18 plus



## Terméklap



Szkennelje le az  
OR azonosítót és  
nézze meg a 3D  
modellt



## Általános információk

A trapézlemez különleges az egyszerűsége és kifejező alakja által. Lehetővé teszi az épületek hatásos kialakítását, ami gyakran meghaladja a hagyományos tető- és homlokzati felosztást.

## Előnyök és tulajdonságok

A lemezvastagságok széles, 0,5 és 1,25 mm közötti választéka, a méretezési lehetőség és a gazdag színválaszték korlátlan felhasználási lehetőséget nyújt. Egy fontos előnye a trapézlemeznek a profilja által adott merevsége és ellenállása. A kicsi és közepes építmények esetében a T8, T14 plus, T18, T18 plus, T35, T35 plus, T50, T55 profilú trapézlemezeket ajánljuk. A T50 és T55 profilú lemezeket a nagyméretű közműépületek, mint például gyártási csarnokok, esetében használják.

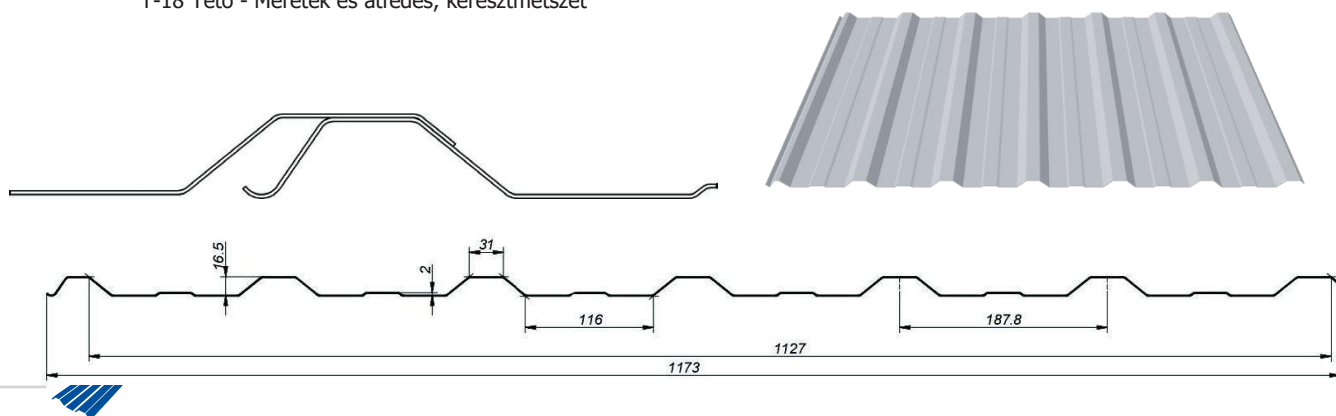


## Műszaki leírás

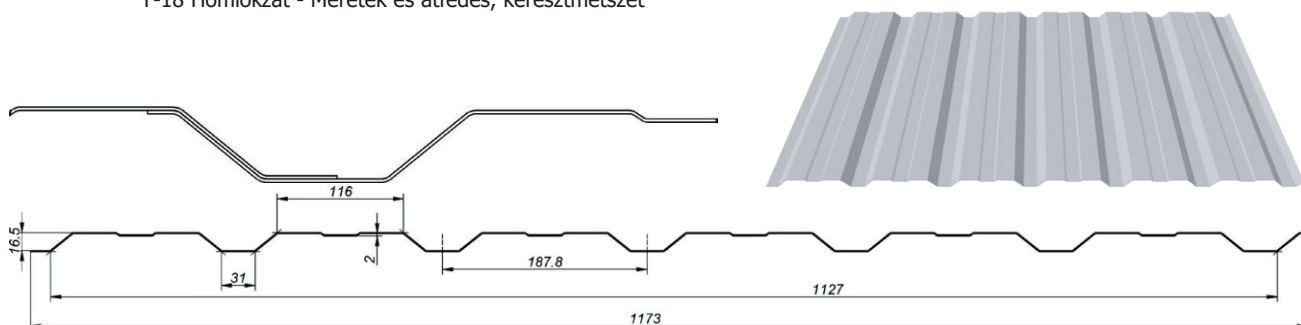
Össz szélesség:	~1173 mm	Redő hossza:	187,8 mm
A valós hasznos fedési szélesség:	1127 mm	Felső fok:	31 mm
Az acéllemez vastagsága:	0,5-0,75 mm	Alsó fok:	116 mm
Az alumínium lemez vastagsága:	0,6 mm	Alsó/felső talp merevítési mélysége:	2 mm
Ajánlott hosszúság:	max 12 mb	A profil magassága:	16,5 mm



T-18 Tető - Méretek és átfedés, keresztmetszet



T-18 Homlokzat - Méretek és átfedés, keresztmetszet



 Alkalmazás

Végtermék formájában szolgáltatott önhordó T-18 trapézlemezek alkalmazása falak burkolása és tetők fedése, amelyeknek a lejtése legalább  $9^\circ$ . A Colorcoat HPS 200 Ultra® termék esetében a legkisebb tetőlejtés  $6^\circ$ . Ezen lemezeket az épületek befejező és védő elemeként használják. A trapézlemezeket az épületek műszaki terveinek, a gyártó szerelési utasításainak és ajánlásainak, az érvényben lévő szabványok és szabályozásoknak megfelelően kell használni.

A felhasznált alapanyagoknak számos alkalmazása van a környezeti osztályozásából adandóan, amit, egyebek között, megerősítünk a hosszú garanciális periódussal, még 40 évig is, az anyagtól függően (lásd a külön garancia nyomtatványt, ami ugyancsak a mi honlapunkon, [www.blachotrapez.eu](http://www.blachotrapez.eu), található meg).

 Vizsgálati eredmények/Dokumentáció

Mindegyik termékünk rendelkezik az Alkalmazási Jellemzők Nyilatkozatával, ami a számunkra kötelező, az építési termékekre vonatkozó Szabványok és Rendelkezések alapján állítottunk ki.

Ugyancsak minden termékünk rendelkezik a 2015 évi HK/B/0910/01/2014 számú Nemzeti Higiéniiai Intézet PZH által kiállított Higiéniiai tanúsítvánnyal. Az említett dokumentumokat a teljesített rendelésre bocsátjuk ki. Megszerzésükhöz, kérjük, lépjen kapcsolatba a Minőség-ellenőrzési Osztállyal - a honlapunkon megjelenik a megszerzésükre vonatkozó eljárás.

Emellett, minden trapéz termékünk rendelkezik az összpontosított teherbírási ellenállás vizsgálatával, ami a koscei külföldi akkreditált laboratóriumban végeztek. Ezen vizsgálatok minden profilra és lemezvastagságra vannak elvégezve, úgy tetőre, mint homlokzatra (negatív, pozitív).

Ezen kívül, 2017 évben felfrissítettük a terhelési táblázatokban lévő eredményeket minden trapéz profilra, kezdve a legkisebbtől, T8, egészen a T55-ös profilig (a terhelési táblázatok és a leírás jelen Terméklap folytatásában).

 További információk

Minden típusú profilhoz megfelelően összeállított utasításokkal rendelkezünk, a lemez szállítására, raktározására, vágására és karbantartására vonatkozóan. A tartalom megismeréséhez megkérjük Önt, hogy látogassa meg [www.blachotrapez.eu](http://www.blachotrapez.eu) honlapunkat és lépjen kapcsolatba a Kereskedelmi és Műszaki tanácsadóinkkal vagy a cég fiókvállalatait, amelyek címét megtalálja ugyancsak a honlapunkon.

Ugyanakkor, számos díjjal és tanúsítvánnyal rendelkezünk, úgy a felhasznált anyagra, mint a végtermékekre vonatkozóan, amelyek megtekinthetők a [www.blachotrapez.eu](http://www.blachotrapez.eu) honlapunkon.

 Terhelési táblázatok

Előfeltételek és megjegyzések a lemezlapok önhordó kapacitásának táblázataihoz

Az önhordó kapacitások táblázatait a "BLACHOTRAPEZ" cég trapézlemezeire voltak kidolgozva, amelyek mint egynyílású és átmenő gerendaként: két- és háromnyílású gerendaként működnek. Figyelembe lett véve az alátámasztásos tartás lehetősége: FAL (pozitív) vagy TETŐ (negatív).

A kapott eredmények a lemezlapok statikus ellenállásának vizsgálatán alapul, mint vékony falelemeknek tekintve, a białystoki Műszaki Egyetem, dr.hab.ing.R.J.Garncarek, tanárja által, PN-EN 1993-1-3 (2008 augusztus) szabványnak és utólagos módosításainak megfelelően kidolgozott algoritmus szerint.

Ugyanakkor, figyelembe lettek véve a PN-EN 1993-1-1 és PN-EN 1993-1-5 szabványok is.

A számításokhoz a "KOTEX" cég, [www.kotex.waw.pl](http://www.kotex.waw.pl), által kidolgozott programokat használták fel

A számításokhoz a PN-EN 1993-1-3 szabvány szerint engedélyezett

- egy rugalmas anyag  $f_{vb}$  plaszticitási határral a 3.1b táblázat szerint
- az anyag részleges biztonsági tényezője  $\gamma_m = 1,0$

A táblázatok tartalmazzák az I (SGN) határállapotnak megfelelő terhelési számításokat, amelyek a megengedett terhelési kapacitást fejezik ki és a II (SGU) határállapotra jellemző terheléseket, amelyek megfelelnek az elfogadható deformációval.

A megengedett terheléseket az SGU állapotban az L/150, L/200 és L/300 deformációkra határoztuk meg. A szélsőséges támaszú tartószélességnek, a szabvány szerint, 10 mm lett engedélyezve.

A közbenső támaszú tartószélességnek, a szabvány szerint, 60 mm

A táblázatokban a következő mértékegységek lettek felhasználva:

- A lemezlap vastagsága mm
- Keresztmetszeti felület (bruttó) cm<sup>2</sup>/m
- Tehetetlenségi nyomatékok (tényleges, min./max.) cm<sup>4</sup>/m
- Nyílások m
- Terhelések kN/m<sup>2</sup>

Az 1-es számú Táblázatban be vannak mutatva a vizsgált lemezlapok fő paramétereinek intervallumai. Az 1-es számú Táblázatban D-Tető, E-homlokzat jelölések voltak felhasználva.

1-es számú Táblázat

Profil	Rendszer	Vastagságok [mm]					L min	L max
		0.50	0.70	0.75	0.88	1.00	[m]	[m]
T-8	E	x					0.50	3.00
T-14+	D	x					0.50	3.00
T-18	D,E	x	x	x			0.50	3.00
T-18+	D,E	x	x	x			0.50	3.00
T-20+	D	x	x	x			0.50	4.00
T-35	D,E	x	x	x			1.00	5.00
T-35+	D,E	x	x	x			1.00	5.00
T-50	D,E	x	x	x	x	x	1.50	6.00
T-55	D,E	x	x	x	x	x	1.50	6.00

Minden táblázat S250, S280 és S320 acélra lettek kidolgozva. A táblázatban a nyílások 0,25 m-es lépéssel vannak módosítva.

Általános ajánlások

A bemutatott számításokat össze kell hasonlítani a táblázatok - 1. sorában szereplő értékeivel, legalább olyan nyílásra, amely a szerkezet tervezésénél megengedett.

Az L nyíláshoz egy lineáris interpoláció használható.

Jelen táblázatokat fel lehet használni a következő feltételek teljesítésekor:

- a terhelés, amely hat a megengedett statikus rendszerekre egy folytonos, egyenletesen elosztott terhelés,
- a nyílások hossza a több-nyílású rendszerekben, nem különböznek több mint 5%-al, és a SGN és SGU meghatározásánál elismerjük a legnagyobb nyílást,
- a lemezlapok szerelési módja megfelel a gyártó útmutatásaival.

Más egyedi esetekben, a probléma jellegétől függően tanácsos konzultálni a gyártó képviselőjével vagy a táblázatok szerzőivel.

S 250 GD		T-18 PLUS TETŐ													
Vastagság g [mm]	Abruttó [cm <sup>2</sup> /m]	Tömeg [kg/m <sup>2</sup> ]	J, min/max [cm <sup>4</sup> /m]	Határállapot	Egynyílású gerenda										
					Állandó folyamatos terhelés q [kN / m <sup>2</sup> ] egyenletesen elosztva a nyíláson L [m]										
					0,50	0,75	1,00	1,25	1,50	1,75	2,00	2,25	2,50	2,75	3,00
0,50	5,34	4,19	1,84 2,18	SGN	10,44	4,67	2,63	1,68	1,17	0,86	0,66	0,52	0,42	0,35	0,29
				SGU L/150	10,44	4,58	2,02	1,06	0,63	0,40	0,27	0,19	0,14	0,11	0,08
				SGU L/200	10,44	3,57	1,56	0,82	0,48	0,31	0,21	0,15	0,11	0,08	0,06
				SGU L/300	7,88	2,48	1,08	0,56	0,33	0,21	0,14	0,10	0,07	0,06	0,04
0,70	7,47	5,87	2,90 3,06	SGN	17,69	7,90	4,45	2,85	1,98	1,46	1,12	0,88	0,71	0,59	0,50
				SGU L/150	17,69	7,23	3,16	1,63	0,95	0,60	0,40	0,28	0,21	0,15	0,12
				SGU L/200	17,67	5,57	2,38	1,22	0,71	0,45	0,30	0,21	0,15	0,12	0,09
				SGU L/300	12,30	3,74	1,59	0,82	0,47	0,30	0,20	0,14	0,10	0,08	0,06
0,75	8,00	6,28	3,17 3,28	SGN	19,66	8,78	4,95	3,17	2,20	1,62	1,24	0,98	0,79	0,66	0,55
				SGU L/150	19,66	7,91	3,41	1,75	1,01	0,64	0,43	0,30	0,22	0,17	0,13
				SGU L/200	19,35	6,01	2,55	1,31	0,76	0,48	0,32	0,23	0,16	0,12	0,10
				SGU L/300	13,23	4,01	1,70	0,87	0,51	0,32	0,21	0,15	0,11	0,08	0,06

T-18 PLUS TETŐ															
S 250 GD				kétnyílású gerenda											
Vastagság g	Abruttó [cm <sup>2</sup> /m]	Tömeg [kg/m <sup>2</sup> ]	J <sub>x</sub> (min/max) [cm <sup>4</sup> /m]	Határállapot	Állandó folyamatos terhelés q [kN / m <sup>2</sup> ] egyenletesen elosztva a nyíláson L [m]										
[mm]	[cm <sup>2</sup> /m]	[kg/m <sup>2</sup> ]	[cm <sup>4</sup> /m]		0,50	0,75	1,00	1,25	1,50	1,75	2,00	2,25	2,50	2,75	3,00
0,50	5,34	4,19	1,84 2,18	SGN	8,63	4,51	2,78	1,89	1,34	0,99	0,76	0,60	0,49	0,41	0,34
				SGU L/150	8,63	4,51	2,78	1,89	1,34	0,97	0,66	0,47	0,35	0,26	0,20
				SGU L/200	8,63	4,51	2,78	1,89	1,18	0,75	0,51	0,36	0,26	0,20	0,15
				SGU L/300	8,63	4,51	2,60	1,38	0,81	0,51	0,34	0,24	0,18	0,13	0,10
0,70	7,47	5,87	2,90 3,06	SGN	14,14	7,24	4,41	2,91	2,03	1,50	1,15	0,92	0,74	0,62	0,52
				SGU L/150	14,14	7,24	4,41	2,91	2,03	1,43	0,96	0,68	0,49	0,37	0,29
				SGU L/200	14,14	7,24	4,41	2,91	1,70	1,07	0,72	0,51	0,37	0,28	0,21
				SGU L/300	14,14	7,24	3,79	1,95	1,13	0,72	0,48	0,34	0,25	0,19	0,14
0,75	8,00	6,28	3,17 3,28	SGN	15,58	7,94	4,83	3,16	2,21	1,63	1,26	1,00	0,81	0,67	0,56
				SGU L/150	15,58	7,94	4,83	3,16	2,21	1,53	1,03	0,72	0,53	0,40	0,31
				SGU L/200	15,58	7,94	4,83	3,14	1,82	1,15	0,77	0,54	0,40	0,30	0,23
				SGU L/300	15,58	7,94	4,06	2,09	1,22	0,77	0,51	0,36	0,26	0,20	0,15

T-18 PLUS TETŐ															
S 250 GD				háromnyílású gerenda											
Vastagság g	Abruttó [cm <sup>2</sup> /m]	Tömeg [kg/m <sup>2</sup> ]	J <sub>x</sub> (min/max) [cm <sup>4</sup> /m]	Határállapot	Állandó folyamatos terhelés q [kN / m <sup>2</sup> ] egyenletesen elosztva a nyíláson L [m]										
[mm]	[cm <sup>2</sup> /m]	[kg/m <sup>2</sup> ]	[cm <sup>4</sup> /m]		0,50	0,75	1,00	1,25	1,50	1,75	2,00	2,25	2,50	2,75	3,00
0,50	5,34	4,19	1,84 2,18	SGN	10,30	5,46	3,38	2,31	1,67	1,23	0,95	0,75	0,61	0,51	0,43
				SGU L/150	10,30	5,46	3,38	2,00	1,19	0,76	0,52	0,37	0,27	0,21	0,16
				SGU L/200	10,30	5,46	2,92	1,55	0,92	0,59	0,40	0,28	0,21	0,16	0,12
				SGU L/300	10,30	4,58	2,03	1,07	0,63	0,40	0,27	0,19	0,14	0,10	0,08
0,70	7,47	5,87	2,90 3,06	SGN	17,04	8,80	5,38	3,62	2,54	1,87	1,44	1,14	0,93	0,77	0,65
				SGU L/150	17,04	8,80	5,38	3,08	1,79	1,13	0,76	0,53	0,39	0,29	0,22
				SGU L/200	17,04	8,80	4,48	2,31	1,34	0,84	0,57	0,40	0,29	0,22	0,17
				SGU L/300	17,04	7,00	2,99	1,54	0,89	0,56	0,38	0,27	0,19	0,15	0,11
0,75	8,00	6,28	3,17 3,28	SGN	18,80	9,66	5,91	3,94	2,76	2,04	1,57	1,24	1,01	0,84	0,70
				SGU L/150	18,80	9,66	5,91	3,30	1,91	1,21	0,81	0,57	0,42	0,31	0,24
				SGU L/200	18,80	9,66	4,80	2,47	1,44	0,91	0,61	0,43	0,31	0,23	0,18
				SGU L/300	18,80	7,50	3,20	1,65	0,96	0,60	0,40	0,28	0,21	0,16	0,12

T-18 PLUS TETŐ															
S 280 GD				Egynyílású gerenda											
Vastagság g	Abruttó [cm <sup>2</sup> /m]	Tömeg [kg/m <sup>2</sup> ]	J <sub>x</sub> (min/max) [cm <sup>4</sup> /m]	Határállapot	Állandó folyamatos terhelés q [kN / m <sup>2</sup> ] egyenletesen elosztva a nyíláson L [m]										
[mm]	[cm <sup>2</sup> /m]	[kg/m <sup>2</sup> ]	[cm <sup>4</sup> /m]		0,50	0,75	1,00	1,25	1,50	1,75	2,00	2,25	2,50	2,75	3,00
0,50	5,34	4,19	1,83 2,17	SGN	11,41	5,10	2,87	1,84	1,28	0,94	0,72	0,57	0,46	0,38	0,32
				SGU L/150	11,41	4,58	2,02	1,06	0,63	0,40	0,27	0,19	0,14	0,11	0,08
				SGU L/200	11,15	3,57	1,56	0,82	0,48	0,31	0,21	0,15	0,11	0,08	0,06
				SGU L/300	7,88	2,48	1,08	0,56	0,33	0,21	0,14	0,10	0,07	0,06	0,04
0,70	7,47	5,87	2,88 3,06	SGN	19,37	8,65	4,88	3,12	2,17	1,59	1,22	0,97	0,78	0,65	0,54
				SGU L/150	19,37	7,23	3,16	1,63	0,95	0,60	0,40	0,28	0,21	0,15	0,12
				SGU L/200	17,67	5,57	2,38	1,22	0,71	0,45	0,30	0,21	0,15	0,12	0,09
				SGU L/300	12,30	3,74	1,59	0,82	0,47	0,30	0,20	0,14	0,10	0,08	0,06
0,75	8,00	6,28	3,15 3,28	SGN	21,55	9,63	5,42	3,47	2,41	1,77	1,36	1,07	0,87	0,72	0,60
				SGU L/150	21,55	7,91	3,41	1,75	1,01	0,64	0,43	0,30	0,22	0,17	0,13
				SGU L/200	19,35	6,01	2,55	1,31	0,76	0,48	0,32	0,23	0,16	0,12	0,10
				SGU L/300	13,23	4,01	1,70	0,87	0,51	0,32	0,21	0,15	0,11	0,08	0,06

T-18 PLUS TETŐ															
S 280 GD				kétnyílású gerenda											
Vastagság g	Abruttó [cm <sup>2</sup> /m]	Tömeg [kg/m <sup>2</sup> ]	J <sub>x</sub> (min/max) [cm <sup>4</sup> /m]	Határállapot	Állandó folyamatos terhelés q [kN / m <sup>2</sup> ] egyenletesen elosztva a nyíláson L [m]										
[mm]	[cm <sup>2</sup> /m]	[kg/m <sup>2</sup> ]	[cm <sup>4</sup> /m]		0,50	0,75	1,00	1,25	1,50	1,75	2,00	2,25	2,50	2,75	3,00
0,50	5,34	4,19	1,83 2,17	SGN	9,15	4,91	3,03	2,06	1,48	1,09	0,84	0,67	0,54	0,45	0,38
				SGU L/150	9,15	4,91	3,03	2,06	1,48	0,97	0,66	0,47	0,35	0,26	0,20
				SGU L/200	9,15	4,91	3,03	1,97	1,18	0,75	0,51	0,36	0,26	0,20	0,15
				SGU L/300	9,15	4,91	2,60	1,38	0,81	0,51	0,34	0,24	0,18	0,13	0,10
0,70	7,47	5,87	2,88 3,06	SGN	15,48	7,96	4,87	3,24	2,27	1,68	1,29	1,02	0,83	0,69	0,58
				SGU L/150	15,48	7,96	4,87	3,24	2,27	1,43	0,96	0,68	0,49	0,37	0,29
				SGU L/200	15,48	7,96	4,87	2,93	1,70	1,07	0,72	0,51	0,37	0,28	0,21
				SGU L/300	15,48	7,96	3,79	1,95	1,13	0,72	0,48	0,34	0,25	0,19	0,14
0,75	8,00	6,28	3,15 3,28	SGN	17,07	8,75	5,33	3,53	2,47	1,82	1,40	1,11	0,90	0,75	0,63
				SGU L/150	17,07	8,75	5,33	3,53	2,43	1,53	1,03	0,72	0,53	0,40	0,31
				SGU L/200	17,07	8,75	5,33	3,14	1,82	1,15	0,77	0,54	0,40	0,30	0,23
				SGU L/300	17,07	8,75	4,06	2,09	1,22	0,77	0,51	0,36	0,26	0,20	0,15

T-18 PLUS TETŐ															
S 280 GD				háromnyílású gerenda											
Vastagság	Abruttó	Tömeg	J <sub>x</sub>	Határállapot	Állandó folyamatos terhelés q [kN / m <sup>2</sup> ] egyenletesen elosztva a nyíláson L [m]										
[mm]	[cm <sup>2</sup> /m]	[kg/m <sup>2</sup> ]	(min/max)		0,50	0,75	1,00	1,25	1,50	1,75	2,00	2,25	2,50	2,75	3,00
0,50	5,34	4,19	1,83 2,17	SGN	10,94	5,95	3,69	2,52	1,83	1,36	1,05	0,83	0,68	0,56	0,47
				SGU L/150	10,94	5,95	3,69	2,00	1,19	0,76	0,52	0,37	0,27	0,21	0,16
				SGU L/200	10,94	5,95	2,92	1,55	0,92	0,59	0,40	0,28	0,21	0,16	0,12
				SGU L/300	10,94	4,58	2,03	1,07	0,63	0,40	0,27	0,19	0,14	0,10	0,08
0,70	7,47	5,87	2,88 3,06	SGN	18,63	9,66	5,94	4,02	2,83	2,09	1,61	1,28	1,04	0,86	0,72
				SGU L/150	18,63	9,66	5,82	3,08	1,79	1,13	0,76	0,53	0,39	0,29	0,22
				SGU L/200	18,63	9,66	4,48	2,31	1,34	0,84	0,57	0,40	0,29	0,22	0,17
				SGU L/300	18,63	7,00	2,99	1,54	0,89	0,56	0,38	0,27	0,19	0,15	0,11
0,75	8,00	6,28	3,15 3,28	SGN	20,58	10,63	6,51	4,40	3,08	2,27	1,75	1,39	1,13	0,93	0,79
				SGU L/150	20,58	10,63	6,36	3,30	1,91	1,21	0,81	0,57	0,42	0,31	0,24
				SGU L/200	20,58	10,63	4,80	2,47	1,44	0,91	0,61	0,43	0,31	0,23	0,18
				SGU L/300	20,58	7,50	3,20	1,65	0,96	0,60	0,40	0,28	0,21	0,16	0,12

T-18 PLUS TETŐ															
S 320 GD				Egynyílású gerenda											
Vastagság	Abruttó	Tömeg	J <sub>x</sub>	Határállapot	Állandó folyamatos terhelés q [kN / m <sup>2</sup> ] egyenletesen elosztva a nyíláson L [m]										
[mm]	[cm <sup>2</sup> /m]	[kg/m <sup>2</sup> ]	(min/max)		0,50	0,75	1,00	1,25	1,50	1,75	2,00	2,25	2,50	2,75	3,00
0,50	5,34	4,19	1,82 2,14	SGN	12,67	5,66	3,19	2,04	1,42	1,04	0,80	0,63	0,51	0,42	0,36
				SGU L/150	12,67	4,58	2,02	1,06	0,63	0,40	0,27	0,19	0,14	0,11	0,08
				SGU L/200	11,15	3,57	1,56	0,82	0,48	0,31	0,21	0,15	0,11	0,08	0,06
				SGU L/300	7,88	2,48	1,08	0,56	0,33	0,21	0,14	0,10	0,07	0,06	0,04
0,70	7,47	5,87	2,86 3,06	SGN	21,54	9,63	5,42	3,47	2,41	1,77	1,36	1,07	0,87	0,72	0,60
				SGU L/150	21,54	7,23	3,16	1,63	0,95	0,60	0,40	0,28	0,21	0,15	0,12
				SGU L/200	17,67	5,57	2,38	1,22	0,71	0,45	0,30	0,21	0,15	0,12	0,09
				SGU L/300	12,30	3,74	1,59	0,82	0,47	0,30	0,20	0,14	0,10	0,08	0,06
0,75	8,00	6,28	3,13 3,28	SGN	23,99	10,72	6,04	3,87	2,69	1,97	1,51	1,20	0,97	0,80	0,67
				SGU L/150	23,99	7,91	3,41	1,75	1,01	0,64	0,43	0,30	0,22	0,17	0,13
				SGU L/200	19,35	6,01	2,55	1,31	0,76	0,48	0,32	0,23	0,16	0,12	0,10
				SGU L/300	13,23	4,01	1,70	0,87	0,51	0,32	0,21	0,15	0,11	0,08	0,06

T-18 PLUS TETŐ															
S 320 GD				kétnyílású gerenda											
Vastagság	Abruttó	Tömeg	J <sub>x</sub>	Határállapot	Állandó folyamatos terhelés q [kN / m <sup>2</sup> ] egyenletesen elosztva a nyíláson L [m]										
[mm]	[cm <sup>2</sup> /m]	[kg/m <sup>2</sup> ]	(min/max)		0,50	0,75	1,00	1,25	1,50	1,75	2,00	2,25	2,50	2,75	3,00
0,50	5,34	4,19	1,82 2,14	SGN	9,82	5,33	3,36	2,29	1,66	1,23	0,95	0,75	0,61	0,51	0,43
				SGU L/150	9,82	5,33	3,36	2,29	1,50	0,97	0,66	0,47	0,35	0,26	0,20
				SGU L/200	9,82	5,33	3,36	1,97	1,18	0,75	0,51	0,36	0,26	0,20	0,15
				SGU L/300	9,82	5,33	2,60	1,38	0,81	0,51	0,34	0,24	0,18	0,13	0,10
0,70	7,47	5,87	2,86 3,06	SGN	17,20	8,90	5,45	3,68	2,58	1,90	1,46	1,16	0,94	0,78	0,66
				SGU L/150	17,20	8,90	5,45	3,68	2,27	1,43	0,96	0,68	0,49	0,37	0,29
				SGU L/200	17,20	8,90	5,45	2,93	1,70	1,07	0,72	0,51	0,37	0,28	0,21
				SGU L/300	17,20	8,87	3,79	1,95	1,13	0,72	0,48	0,34	0,25	0,19	0,14
0,75	8,00	6,28	3,13 3,28	SGN	18,99	9,79	5,99	4,01	2,81	2,07	1,59	1,26	1,03	0,85	0,72
				SGU L/150	18,99	9,79	5,99	4,01	2,43	1,53	1,03	0,72	0,53	0,40	0,31
				SGU L/200	18,99	9,79	5,99	3,14	1,82	1,15	0,77	0,54	0,40	0,30	0,23
				SGU L/300	18,99	9,51	4,06	2,09	1,22	0,77	0,51	0,36	0,26	0,20	0,15

T-18 PLUS TETŐ															
S 320 GD				háromnyílású gerenda											
Vastagság	Abruttó	Tömeg	J <sub>x</sub>	Határállapot	Állandó folyamatos terhelés q [kN / m <sup>2</sup> ] egyenletesen elosztva a nyíláson L [m]										
[mm]	[cm <sup>2</sup> /m]	[kg/m <sup>2</sup> ]	(min/max)		0,50	0,75	1,00	1,25	1,50	1,75	2,00	2,25	2,50	2,75	3,00
0,50	5,34	4,19	1,82 2,14	SGN	11,74	6,40	4,09	2,80	2,04	1,53	1,18	0,94	0,76	0,63	0,53
				SGU L/150	11,74	6,40	3,70	2,00	1,19	0,76	0,52	0,37	0,27	0,21	0,16
				SGU L/200	11,74	6,40	2,92	1,55	0,92	0,59	0,40	0,28	0,21	0,16	0,12
				SGU L/300	11,74	4,58	2,03	1,07	0,63	0,40	0,27	0,19	0,14	0,10	0,08
0,70	7,47	5,87	2,86 3,06	SGN	20,68	10,79	6,65	4,51	3,21	2,37	1,82	1,45	1,18	0,97	0,82
				SGU L/150	20,68	10,79	5,82	3,08	1,79	1,13	0,76	0,53	0,39	0,29	0,22
				SGU L/200	20,68	10,09	4,48	2,31	1,34	0,84	0,57	0,40	0,29	0,22	0,17
				SGU L/300	20,68	7,00	2,99	1,54	0,89	0,56	0,38	0,27	0,19	0,15	0,11
0,75	8,00	6,28	3,13 3,28	SGN	22,86	11,88	7,31	4,95	3,50	2,59	1,99	1,58	1,28	1,06	0,89
				SGU L/150	22,86	11,88	6,36	3,30	1,91	1,21	0,81	0,57	0,42	0,31	0,24
				SGU L/200	22,86	11,03	4,80	2,47	1,44	0,91	0,61	0,43	0,31	0,23	0,18
				SGU L/300	22,86	7,50	3,20	1,65	0,96	0,60	0,40	0,28	0,21	0,16	0,12

T-18 PLUS HOMLOKZAT																
S 250 GD				Egynyílású gerenda												
Vastagság	Abruttó	Tömeg	J <sub>x</sub>	Határállapot	Állandó folyamatos terhelés q [kN / m <sup>2</sup> ] egyenletesen elosztva a nyíláson L [m]											
[mm]	[cm <sup>2</sup> /m]	[kg/m <sup>2</sup> ]	(min/max) [cm <sup>4</sup> /m]		0,50	0,75	1,00	1,25	1,50	1,75	2,00	2,25	2,50	2,75	3,00	
0,50	5,34	4,19	1,99 2,18	SGN	12,34	5,53	3,12	2,00	1,39	1,02	0,78	0,62	0,50	0,41	0,35	
				SGU L/150	12,34	4,97	2,19	1,14	0,67	0,42	0,29	0,20	0,15	0,11	0,08	
				SGU L/200	12,00	3,87	1,67	0,87	0,51	0,32	0,21	0,15	0,11	0,08	0,06	
				SGU L/300	8,55	2,64	1,14	0,58	0,34	0,21	0,14	0,10	0,07	0,06	0,04	
0,70	7,47	5,87	3,02 3,06	SGN	18,83	8,39	4,73	3,03	2,11	1,55	1,18	0,94	0,76	0,63	0,53	
				SGU L/150	18,83	7,52	3,19	1,64	0,95	0,60	0,40	0,28	0,21	0,15	0,12	
				SGU L/200	18,60	5,64	2,39	1,23	0,71	0,45	0,30	0,21	0,15	0,12	0,09	
				SGU L/300	12,51	3,76	1,59	0,82	0,47	0,30	0,20	0,14	0,10	0,08	0,06	
0,75	8,00	6,28	3,24 3,28	SGN	20,46	9,12	5,14	3,28	2,28	1,68	1,28	1,02	0,82	0,68	0,57	
				SGU L/150	20,46	8,06	3,42	1,75	1,02	0,64	0,43	0,30	0,22	0,17	0,13	
				SGU L/200	20,11	6,04	2,56	1,31	0,76	0,48	0,32	0,23	0,16	0,12	0,10	
				SGU L/300	13,41	4,03	1,71	0,88	0,51	0,32	0,21	0,15	0,11	0,08	0,06	

T-18 PLUS HOMLOKZAT															
S 250 GD				kétynyílású gerenda											
Vastagság	Abruttó	Tömeg	J <sub>x</sub> (min/max)	Határállapot	Állandó folyamatos terhelés q [kN / m <sup>2</sup> ] egyenletesen elosztva a nyíláson L [m]										
[mm]	[cm <sup>2</sup> /m]	[kg/m <sup>2</sup> ]	[cm <sup>4</sup> /m]		0,50	0,75	1,00	1,25	1,50	1,75	2,00	2,25	2,50	2,75	3,00
0,50	5,34	4,19	1,99 2,18	SGN	6,72	3,86	2,39	1,59	1,11	0,83	0,64	0,51	0,41	0,34	0,29
				SGU L/150	6,72	3,86	2,39	1,59	1,11	0,83	0,64	0,48	0,35	0,26	0,20
				SGU L/200	6,72	3,86	2,39	1,59	1,11	0,77	0,52	0,36	0,26	0,20	0,15
				SGU L/300	6,72	3,86	2,39	1,40	0,81	0,51	0,34	0,24	0,18	0,13	0,10
0,70	7,47	5,87	3,02 3,06	SGN	10,82	6,69	4,12	2,69	1,89	1,40	1,08	0,86	0,70	0,58	0,49
				SGU L/150	10,82	6,69	4,12	2,69	1,89	1,40	0,96	0,68	0,49	0,37	0,29
				SGU L/200	10,82	6,69	4,12	2,69	1,71	1,08	0,72	0,51	0,37	0,28	0,21
				SGU L/300	10,82	6,69	3,81	1,96	1,14	0,72	0,48	0,34	0,25	0,19	0,14
0,75	8,00	6,28	3,24 3,28	SGN	11,86	7,47	4,59	2,99	2,10	1,56	1,20	0,95	0,77	0,64	0,54
				SGU L/150	11,86	7,47	4,59	2,99	2,10	1,54	1,03	0,72	0,53	0,40	0,31
				SGU L/200	11,86	7,47	4,59	2,99	1,83	1,15	0,77	0,54	0,40	0,30	0,23
				SGU L/300	11,86	7,47	4,09	2,10	1,22	0,77	0,52	0,36	0,26	0,20	0,15

T-18 PLUS HOMLOKZAT															
S 250 GD				háromnyílású gerenda											
Vastagság	Abruttó	Tömeg	J <sub>x</sub> (min/max)	Határállapot	Állandó folyamatos terhelés q [kN / m <sup>2</sup> ] egyenletesen elosztva a nyíláson L [m]										
[mm]	[cm <sup>2</sup> /m]	[kg/m <sup>2</sup> ]	[cm <sup>4</sup> /m]		0,50	0,75	1,00	1,25	1,50	1,75	2,00	2,25	2,50	2,75	3,00
0,50	5,34	4,19	1,99 2,18	SGN	7,84	4,68	2,91	1,97	1,39	1,03	0,79	0,63	0,51	0,43	0,36
				SGU L/150	7,84	4,68	2,91	1,97	1,24	0,79	0,53	0,38	0,28	0,21	0,16
				SGU L/200	7,84	4,68	2,91	1,61	0,95	0,60	0,41	0,28	0,21	0,16	0,12
				SGU L/300	7,84	4,68	2,11	1,10	0,64	0,40	0,27	0,19	0,14	0,10	0,08
0,70	7,47	5,87	3,02 3,06	SGN	12,63	8,12	5,03	3,35	2,36	1,75	1,35	1,07	0,87	0,72	0,61
				SGU L/150	12,63	8,12	5,03	3,09	1,79	1,13	0,76	0,53	0,39	0,29	0,22
				SGU L/200	12,63	8,12	4,51	2,31	1,34	0,85	0,57	0,40	0,29	0,22	0,17
				SGU L/300	12,63	7,06	3,00	1,54	0,89	0,56	0,38	0,27	0,19	0,15	0,11
0,75	8,00	6,28	3,24 3,28	SGN	13,82	9,07	5,61	3,72	2,62	1,94	1,50	1,19	0,97	0,80	0,68
				SGU L/150	13,82	9,07	5,61	3,31	1,92	1,21	0,81	0,57	0,42	0,31	0,24
				SGU L/200	13,82	9,07	4,83	2,48	1,44	0,91	0,61	0,43	0,31	0,23	0,18
				SGU L/300	13,82	7,57	3,22	1,65	0,96	0,60	0,41	0,28	0,21	0,16	0,12

T-18 PLUS HOMLOKZAT															
S 280 GD				Egynyílású gerenda											
Vastagság	Abruttó	Tömeg	J <sub>x</sub> (min/max)	Határállapot	Állandó folyamatos terhelés q [kN / m <sup>2</sup> ] egyenletesen elosztva a nyíláson L [m]										
[mm]	[cm <sup>2</sup> /m]	[kg/m <sup>2</sup> ]	[cm <sup>4</sup> /m]		0,50	0,75	1,00	1,25	1,50	1,75	2,00	2,25	2,50	2,75	3,00
0,50	5,34	4,19	1,99 2,18	SGN	13,06	6,12	3,45	2,21	1,53	1,13	0,86	0,68	0,55	0,46	0,38
				SGU L/150	13,06	4,97	2,19	1,14	0,67	0,42	0,29	0,20	0,15	0,11	0,08
				SGU L/200	12,00	3,87	1,67	0,87	0,51	0,32	0,21	0,15	0,11	0,08	0,06
				SGU L/300	8,55	2,64	1,14	0,58	0,34	0,21	0,14	0,10	0,07	0,06	0,04
0,70	7,47	5,87	3,01 3,06	SGN	21,02	9,36	5,28	3,38	2,35	1,73	1,32	1,04	0,85	0,70	0,59
				SGU L/150	21,02	7,52	3,19	1,64	0,95	0,60	0,40	0,28	0,21	0,15	0,12
				SGU L/200	18,60	5,64	2,39	1,23	0,71	0,45	0,30	0,21	0,15	0,12	0,09
				SGU L/300	12,51	3,76	1,59	0,82	0,47	0,30	0,20	0,14	0,10	0,08	0,06
0,75	8,00	6,28	3,24 3,28	SGN	22,78	10,18	5,74	3,68	2,55	1,88	1,43	1,13	0,92	0,76	0,64
				SGU L/150	22,78	8,06	3,42	1,75	1,02	0,64	0,43	0,30	0,22	0,17	0,13
				SGU L/200	20,11	6,04	2,56	1,31	0,76	0,48	0,32	0,23	0,16	0,12	0,10
				SGU L/300	13,41	4,03	1,71	0,88	0,51	0,32	0,21	0,15	0,11	0,08	0,06



T-18 PLUS HOMLOKZAT															
S 280 GD				kétnyílású gerenda											
Vastagság	Abruttó	Tömeg	J <sub>x</sub>	Határállapot	Állandó folyamatos terhelés q [kN / m <sup>2</sup> ] egyenletesen elosztva a nyíláson L [m]										
[mm]	[cm <sup>2</sup> /m]	[kg/m <sup>2</sup> ]	(min/max) [cm <sup>4</sup> /m]		0,50	0,75	1,00	1,25	1,50	1,75	2,00	2,25	2,50	2,75	3,00
0,50	5,34	4,19	1,99 2,18	SGN	7,36	4,18	2,59	1,73	1,22	0,90	0,70	0,55	0,45	0,37	0,31
				SGU L/150	7,36	4,18	2,59	1,73	1,22	0,90	0,68	0,48	0,35	0,26	0,20
				SGU L/200	7,36	4,18	2,59	1,73	1,20	0,77	0,52	0,36	0,26	0,20	0,15
				SGU L/300	7,36	4,18	2,59	1,40	0,81	0,51	0,34	0,24	0,18	0,13	0,10
0,70	7,47	5,87	3,01 3,06	SGN	11,89	7,26	4,48	2,95	2,07	1,53	1,18	0,94	0,76	0,63	0,53
				SGU L/150	11,89	7,26	4,48	2,95	2,07	1,43	0,96	0,68	0,49	0,37	0,29
				SGU L/200	11,89	7,26	4,48	2,94	1,71	1,08	0,72	0,51	0,37	0,28	0,21
				SGU L/300	11,89	7,26	3,81	1,96	1,14	0,72	0,48	0,34	0,25	0,19	0,14
0,75	8,00	6,28	3,24 3,28	SGN	13,09	8,11	5,00	3,28	2,30	1,71	1,31	1,04	0,85	0,70	0,59
				SGU L/150	13,09	8,11	5,00	3,28	2,30	1,54	1,03	0,72	0,53	0,40	0,31
				SGU L/200	13,09	8,11	5,00	3,15	1,83	1,15	0,77	0,54	0,40	0,30	0,23
				SGU L/300	13,09	8,11	4,09	2,10	1,22	0,77	0,52	0,36	0,26	0,20	0,15

T-18 PLUS HOMLOKZAT															
S 280 GD				háromnyílású gerenda											
Vastagság	Abruttó	Tömeg	J <sub>x</sub>	Határállapot	Állandó folyamatos terhelés q [kN / m <sup>2</sup> ] egyenletesen elosztva a nyíláson L [m]										
[mm]	[cm <sup>2</sup> /m]	[kg/m <sup>2</sup> ]	(min/max) [cm <sup>4</sup> /m]		0,50	0,75	1,00	1,25	1,50	1,75	2,00	2,25	2,50	2,75	3,00
0,50	5,34	4,19	1,99 2,18	SGN	8,59	5,07	3,16	2,16	1,52	1,13	0,87	0,69	0,56	0,46	0,39
				SGU L/150	8,59	5,07	3,16	2,10	1,24	0,79	0,53	0,38	0,28	0,21	0,16
				SGU L/200	8,59	5,07	3,06	1,61	0,95	0,60	0,41	0,28	0,21	0,16	0,12
				SGU L/300	8,59	4,79	2,11	1,10	0,64	0,40	0,27	0,19	0,14	0,10	0,08
0,70	7,47	5,87	3,01 3,06	SGN	13,88	8,81	5,46	3,67	2,58	1,91	1,47	1,17	0,95	0,79	0,67
				SGU L/150	13,88	8,81	5,46	3,09	1,79	1,13	0,76	0,53	0,39	0,29	0,22
				SGU L/200	13,88	8,81	4,51	2,31	1,34	0,85	0,57	0,40	0,29	0,22	0,17
				SGU L/300	13,88	7,06	3,00	1,54	0,89	0,56	0,38	0,27	0,19	0,15	0,11
0,75	8,00	6,28	3,24 3,28	SGN	15,27	9,84	6,10	4,08	2,87	2,13	1,64	1,30	1,06	0,88	0,74
				SGU L/150	15,27	9,84	6,10	3,31	1,92	1,21	0,81	0,57	0,42	0,31	0,24
				SGU L/200	15,27	9,84	4,83	2,48	1,44	0,91	0,61	0,43	0,31	0,23	0,18
				SGU L/300	15,27	7,57	3,22	1,65	0,96	0,60	0,41	0,28	0,21	0,16	0,12

T-18 PLUS HOMLOKZAT															
S 320 GD				Egynyílású gerenda											
Vastagság	Abruttó	Tömeg	J <sub>x</sub>	Határállapot	Állandó folyamatos terhelés q [kN / m <sup>2</sup> ] egyenletesen elosztva a nyíláson L [m]										
[mm]	[cm <sup>2</sup> /m]	[kg/m <sup>2</sup> ]	(min/max) [cm <sup>4</sup> /m]		0,50	0,75	1,00	1,25	1,50	1,75	2,00	2,25	2,50	2,75	3,00
0,50	5,34	4,19	1,98 2,18	SGN	13,97	6,91	3,89	2,49	1,73	1,27	0,98	0,77	0,62	0,52	0,43
				SGU L/150	13,97	4,97	2,19	1,14	0,67	0,42	0,29	0,20	0,15	0,11	0,08
				SGU L/200	12,00	3,87	1,67	0,87	0,51	0,32	0,21	0,15	0,11	0,08	0,06
				SGU L/300	8,55	2,64	1,14	0,58	0,34	0,21	0,14	0,10	0,07	0,06	0,04
0,70	7,47	5,87	2,82 3,06	SGN	23,76	10,61	5,98	3,83	2,66	1,95	1,50	1,18	0,96	0,79	0,67
				SGU L/150	23,69	7,52	3,19	1,64	0,95	0,60	0,40	0,28	0,21	0,15	0,12
				SGU L/200	18,60	5,64	2,39	1,23	0,71	0,45	0,30	0,21	0,15	0,12	0,09
				SGU L/300	12,51	3,76	1,59	0,82	0,47	0,30	0,20	0,14	0,10	0,08	0,06
0,75	8,00	6,28	3,24 3,28	SGN	25,93	11,57	6,52	4,18	2,90	2,13	1,63	1,29	1,05	0,86	0,73
				SGU L/150	25,93	8,06	3,42	1,75	1,02	0,64	0,43	0,30	0,22	0,17	0,13
				SGU L/200	20,11	6,04	2,56	1,31	0,76	0,48	0,32	0,23	0,16	0,12	0,10
				SGU L/300	13,41	4,03	1,71	0,88	0,51	0,32	0,21	0,15	0,11	0,08	0,06

T-18 PLUS HOMLOKZAT															
S 320 GD				kétnyílású gerenda											
Vastagság	Abruttó	Tömeg	J <sub>x</sub>	Határállapot	Állandó folyamatos terhelés q [kN / m <sup>2</sup> ] egyenletesen elosztva a nyíláson L [m]										
[mm]	[cm <sup>2</sup> /m]	[kg/m <sup>2</sup> ]	(min/max) [cm <sup>4</sup> /m]		0,50	0,75	1,00	1,25	1,50	1,75	2,00	2,25	2,50	2,75	3,00
0,50	5,34	4,19	1,98 2,18	SGN	8,19	4,59	2,85	1,92	1,35	1,00	0,77	0,61	0,50	0,41	0,35
				SGU L/150	8,19	4,59	2,85	1,92	1,35	1,00	0,68	0,48	0,35	0,26	0,20
				SGU L/200	8,19	4,59	2,85	1,92	1,20	0,77	0,52	0,36	0,26	0,20	0,15
				SGU L/300	8,19	4,59	2,67	1,40	0,81	0,51	0,34	0,24	0,18	0,13	0,10
0,70	7,47	5,87	2,82 3,06	SGN	13,27	7,99	4,94	3,27	2,30	1,71	1,31	1,04	0,85	0,70	0,59
				SGU L/150	13,27	7,99	4,94	3,27	2,27	1,43	0,96	0,68	0,49	0,37	0,29
				SGU L/200	13,27	7,99	4,94	2,94	1,71	1,08	0,72	0,51	0,37	0,28	0,21
				SGU L/300	13,27	7,99	3,81	1,96	1,14	0,72	0,48	0,34	0,25	0,19	0,14
0,75	8,00	6,28	3,24 3,28	SGN	14,62	8,94	5,52	3,65	2,56	1,90	1,46	1,16	0,94	0,78	0,66
				SGU L/150	14,62	8,94	5,52	3,65	2,44	1,54	1,03	0,72	0,53	0,40	0,31
				SGU L/200	14,62	8,94	5,52	3,15	1,83	1,15	0,77	0,54	0,40	0,30	0,23
				SGU L/300	14,62	8,94	4,09	2,10	1,22	0,77	0,52	0,36	0,26	0,20	0,15



T-18 PLUS HOMLOKZAT															
S 320 GD				háromnyílású gerenda											
Vastagság	Abruttó	Tömeg	$J_x$	Határállapot	Állandó folyamatos terhelés q [kN / m <sup>2</sup> ] egyenletesen elosztva a nyíláson L [m]										
[mm]	[cm <sup>2</sup> /m]	[kg/m <sup>2</sup> ]	(min/max) [cm <sup>4</sup> /m]		0,50	0,75	1,00	1,25	1,50	1,75	2,00	2,25	2,50	2,75	3,00
0,50	5,34	4,19	1,98 2,18	SGN	9,54	5,56	3,47	2,37	1,68	1,25	0,96	0,76	0,62	0,52	0,43
				SGU L/150	9,54	5,56	3,47	2,10	1,24	0,79	0,53	0,38	0,28	0,21	0,16
				SGU L/200	9,54	5,56	3,06	1,61	0,95	0,60	0,41	0,28	0,21	0,16	0,12
				SGU L/300	9,54	4,79	2,11	1,10	0,64	0,40	0,27	0,19	0,14	0,10	0,08
0,70	7,47	5,87	2,82 3,06	SGN	15,49	9,68	6,02	4,08	2,87	2,13	1,64	1,30	1,06	0,88	0,74
				SGU L/150	15,49	9,68	5,97	3,09	1,79	1,13	0,76	0,53	0,39	0,29	0,22
				SGU L/200	15,49	9,68	4,51	2,31	1,34	0,85	0,57	0,40	0,29	0,22	0,17
				SGU L/300	15,49	7,06	3,00	1,54	0,89	0,56	0,38	0,27	0,19	0,15	0,11
0,75	8,00	6,28	3,24 3,28	SGN	17,06	10,83	6,73	4,54	3,19	2,37	1,82	1,45	1,18	0,98	0,82
				SGU L/150	17,06	10,83	6,44	3,31	1,92	1,21	0,81	0,57	0,42	0,31	0,24
				SGU L/200	17,06	10,83	4,83	2,48	1,44	0,91	0,61	0,43	0,31	0,23	0,18
				SGU L/300	17,06	7,57	3,22	1,65	0,96	0,60	0,41	0,28	0,21	0,16	0,12

Subsemnata DÎRLE Angela-Simona, traducător și interpret autorizat pentru limba maghiară, în temeiul autorizației nr. 36106 din 04.10.2013, eliberată de Ministerul Justiției din România, certific exactitatea traducerii efectuate din limba română în limba maghiară, că textul prezentat a fost tradus complet, fără omisiuni, și că, prin traducere, înscrisului nu i-a fost denaturat conținutul și sensul. Înscrisul a cărui traducere se solicită în întregime are, în integralitatea sa, un număr de 9 pagini, poartă titlul/denumirea de PROSPECT, a fost emis de firma BLACHOTRAPEZ, și mi-a fost prezentat mie în întregime.

Alulirott DIRLE Angéla-Szimóna, hiteles magyar nyelvi fordító és tolmács, a romániai Igazságügyi Minisztérium által 2013.10.04.-én kibocsátott 36106 számú engedély alapján, tanúsítom román nyelvből magyar nyelvre történt fordítás pontosságát, hogy a bemutatott szöveg teljesen, kihagyás nélkül lett lefordítva, és, hogy a fordítással az irat tartalma és értelme nem lett megamisítva. Az irat, amelynek a fordítását kérték, teljességében, 9 oldalas, címe/elnevezése TERMÉKISMERTETŐ, BLACHOTRAPEZ cég által lett kibocsátva, és nekem be volt mutatva teljes egészében.