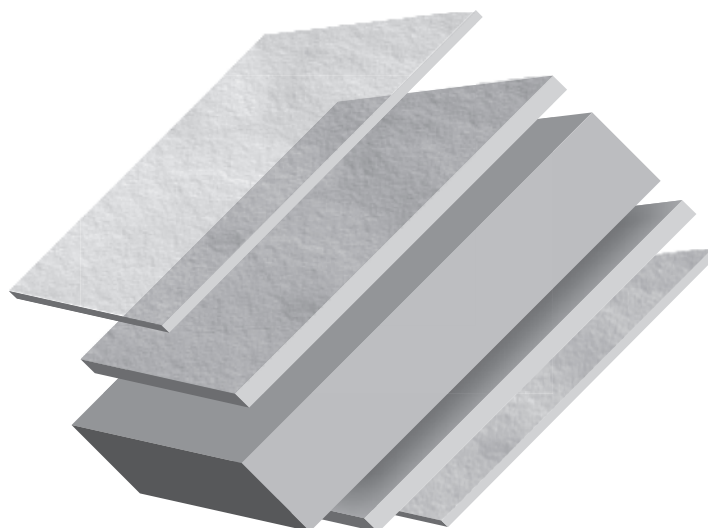







Fișa materialului

# Aluzinc



 34-700 Rabka-Zdrój  
ul. Kilińskiego 49a

 T: +48 18 26 85 200  
F: +48 18 26 85 215

 [biuro@blachotrapez.eu](mailto:biuro@blachotrapez.eu)  
[www.blachotrapez.eu](http://www.blachotrapez.eu)

 NIP 676-243-17-30  
REGON 121387287

## Informații generale

---



Aluzinc este o placă acoperită pe ambele fețe cu aliaj de aluminiu și zinc, într-un proces de galvanizare la cald similar cu procedeul de zincare la cald. Procentul componentelor individuale din aliaj în proporție: aluminiu 55%, zinc 43,4% și siliciu 1,6%, permite obținerea unei rezistențe ridicate la coroziune prin acțiunea sinergică a protecției catodului de zinc și a efectului de ecranare din aluminiu.

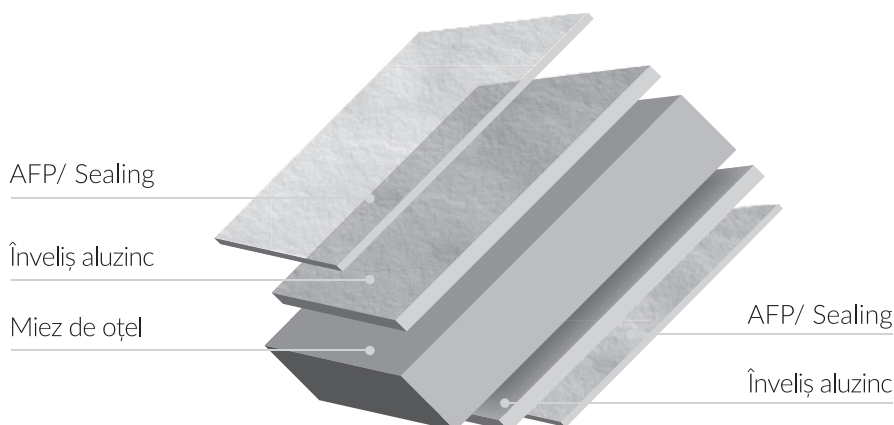
Compania Blachotrapez utilizează pentru producție Aluzinc cu o greutate de: 185 g/m<sup>2</sup> (produs cu 25 de ani garanție).

## Proprietăți și avantaje

---

Tabla de acoperiș fabricată cu această tehnologie sunt:

- rezistență de 2-6 ori mai mare la coroziunea atmosferică (în funcție de agresivitatea mediului)
- mult mai bună plasticitate a acoperiri
- protecție catodică la marginile tăiate
- rezistență la temperaturi ridicate (până la 315°C, fără nici o modificare a acoperirii)
- mai ușoară în greutate (până la 3 %) în raport cu oțel zincat
- mai mare rezistență la coroziune în cazul „Salt Spray Test”



## Material

---

Tipul și masa stratului metalic pe ambele părți, este	<b>Aluzinc 185 [g/m<sup>2</sup>]</b>
Compoziția chimică a stratului Aluzinc 185	<b>55% Al, 43,4% Zn, 1,6% Si</b>
Sistemul de acoperire	<b>1-straturi</b>
Grosimea acoperirii AFP/Sealing partea A	<b>2-5 [μm]</b>
Clasificarea mediului conf. EN ISO 12944-2	<b>C4</b>
Reacția la foc	<b>A1</b>
Rezistența la impactul cu un incendiu extern	<b>Recunoscut ca îndeplinind cerințele, fără a mai fi nevoie de testare</b>

## Garanția

---

Aluzinc	<b>25 ani</b>
---------	---------------