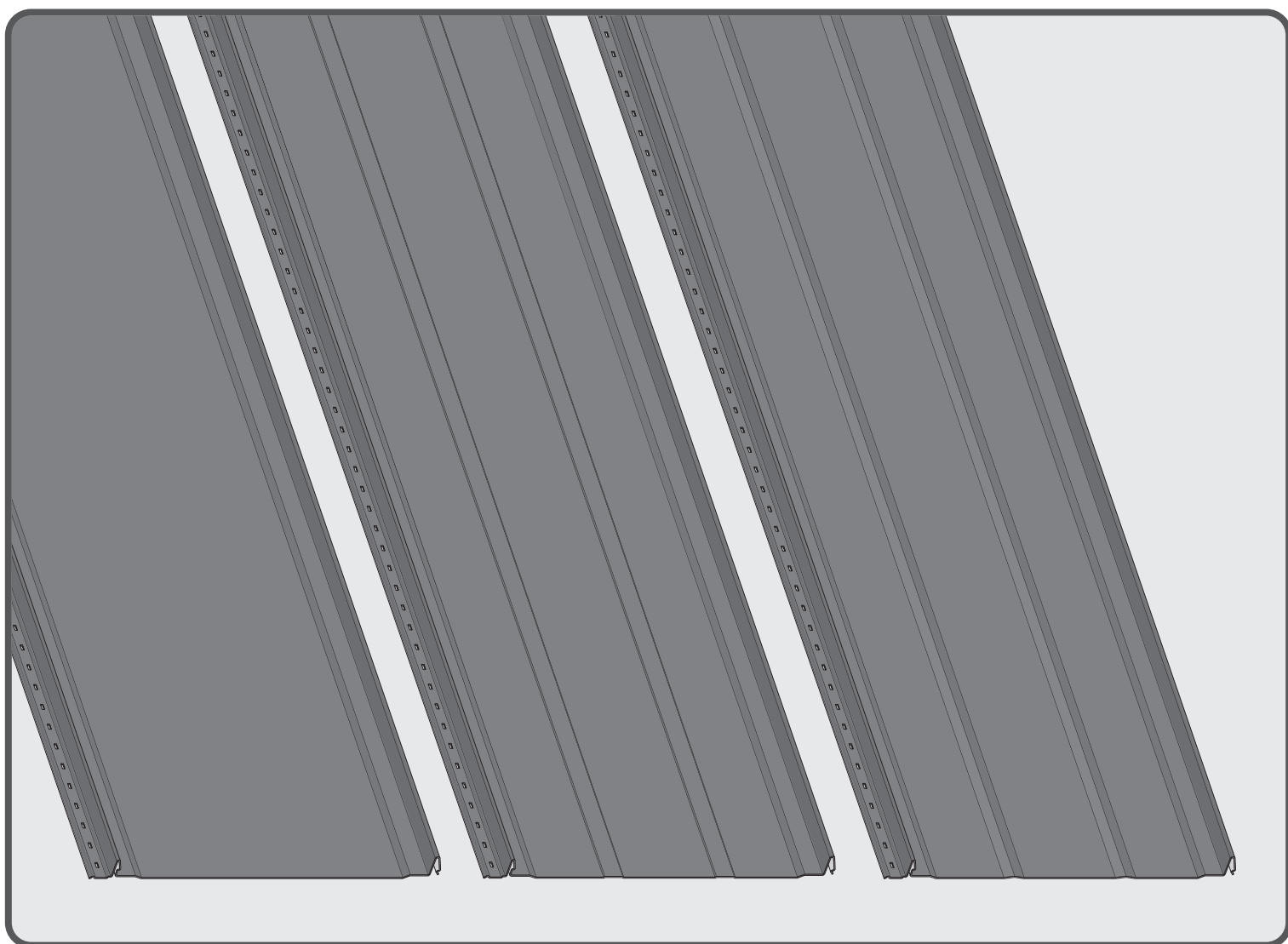


I n s t r u k c j a M o n t a ż u

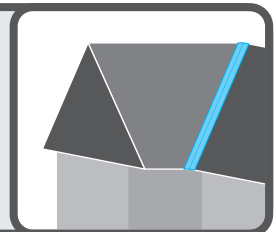
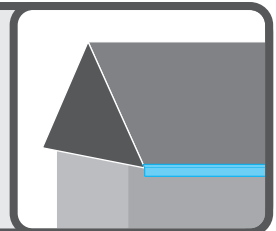
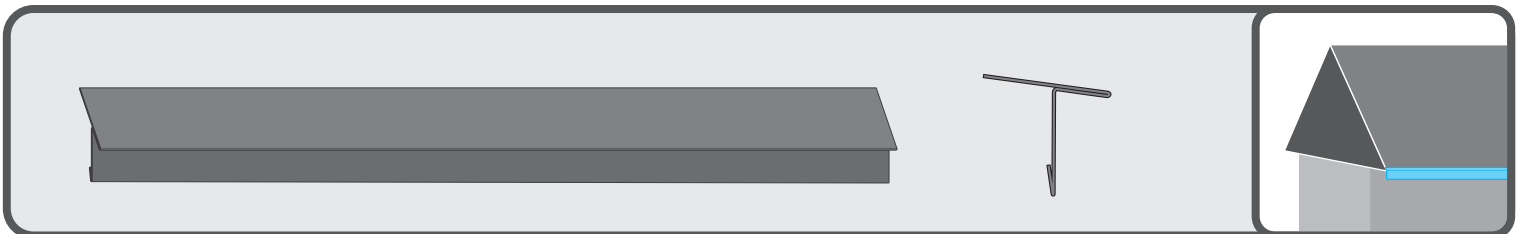
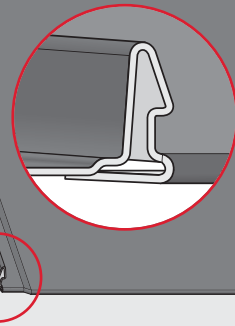
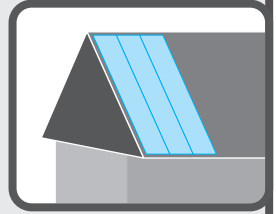
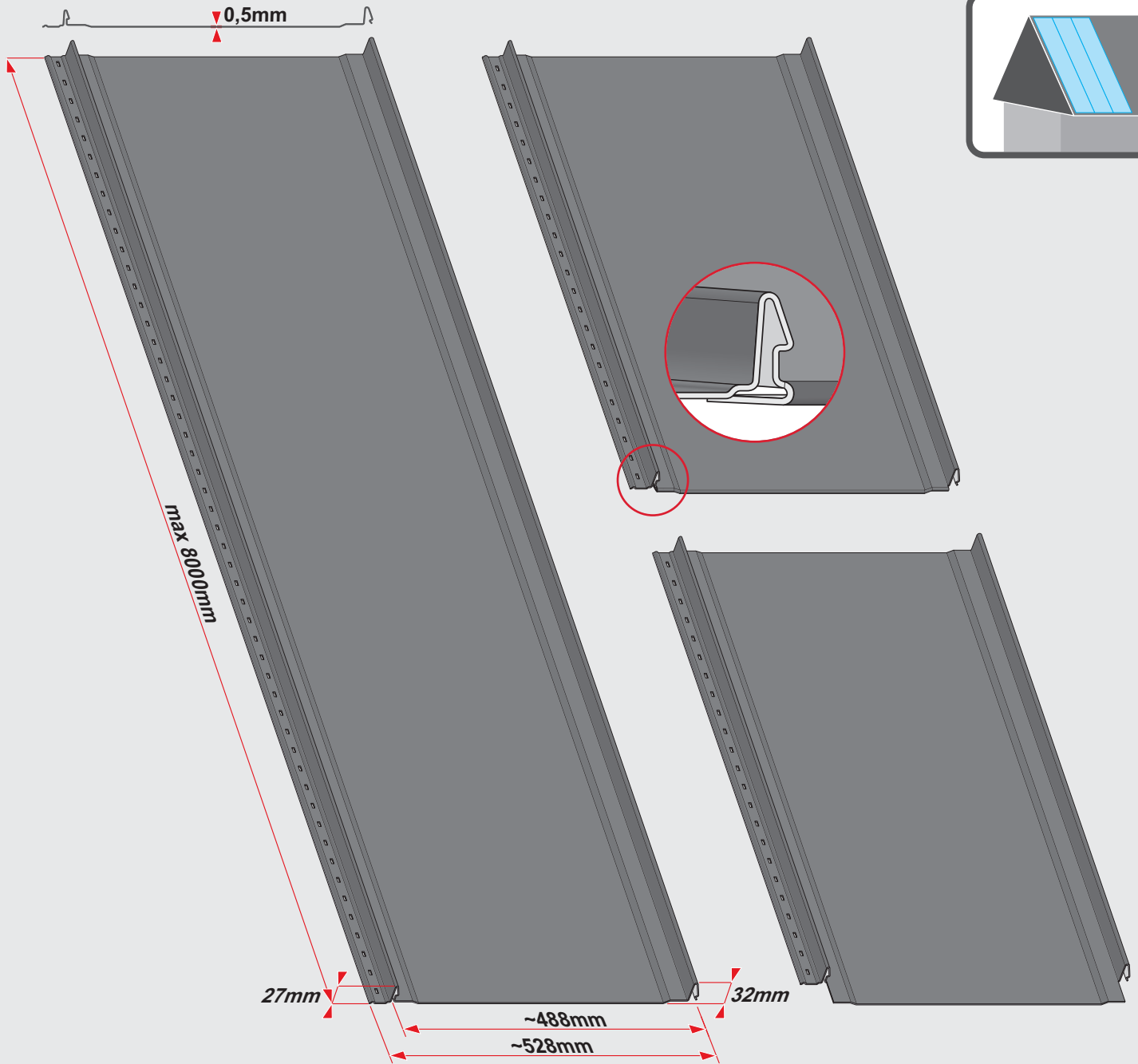


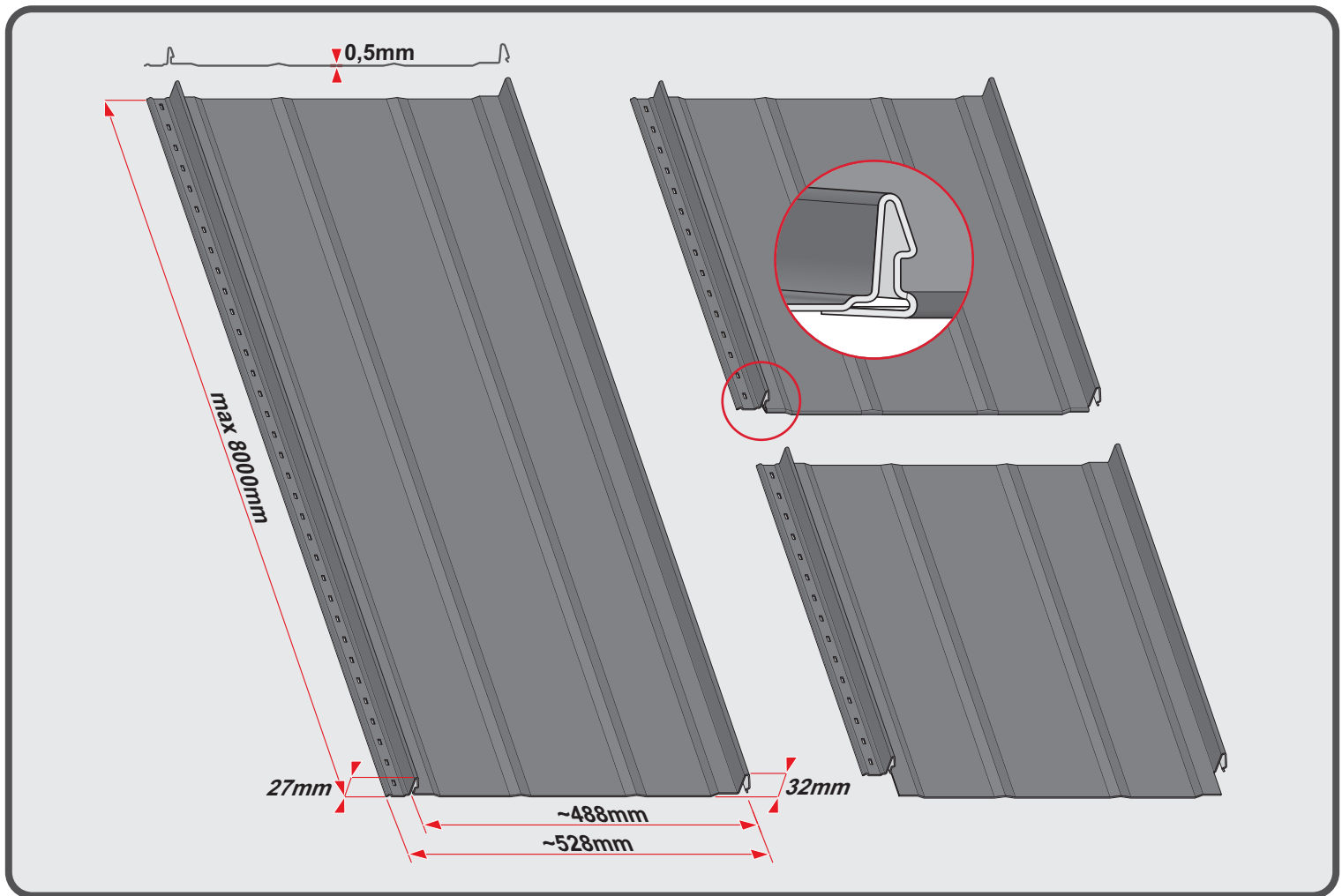
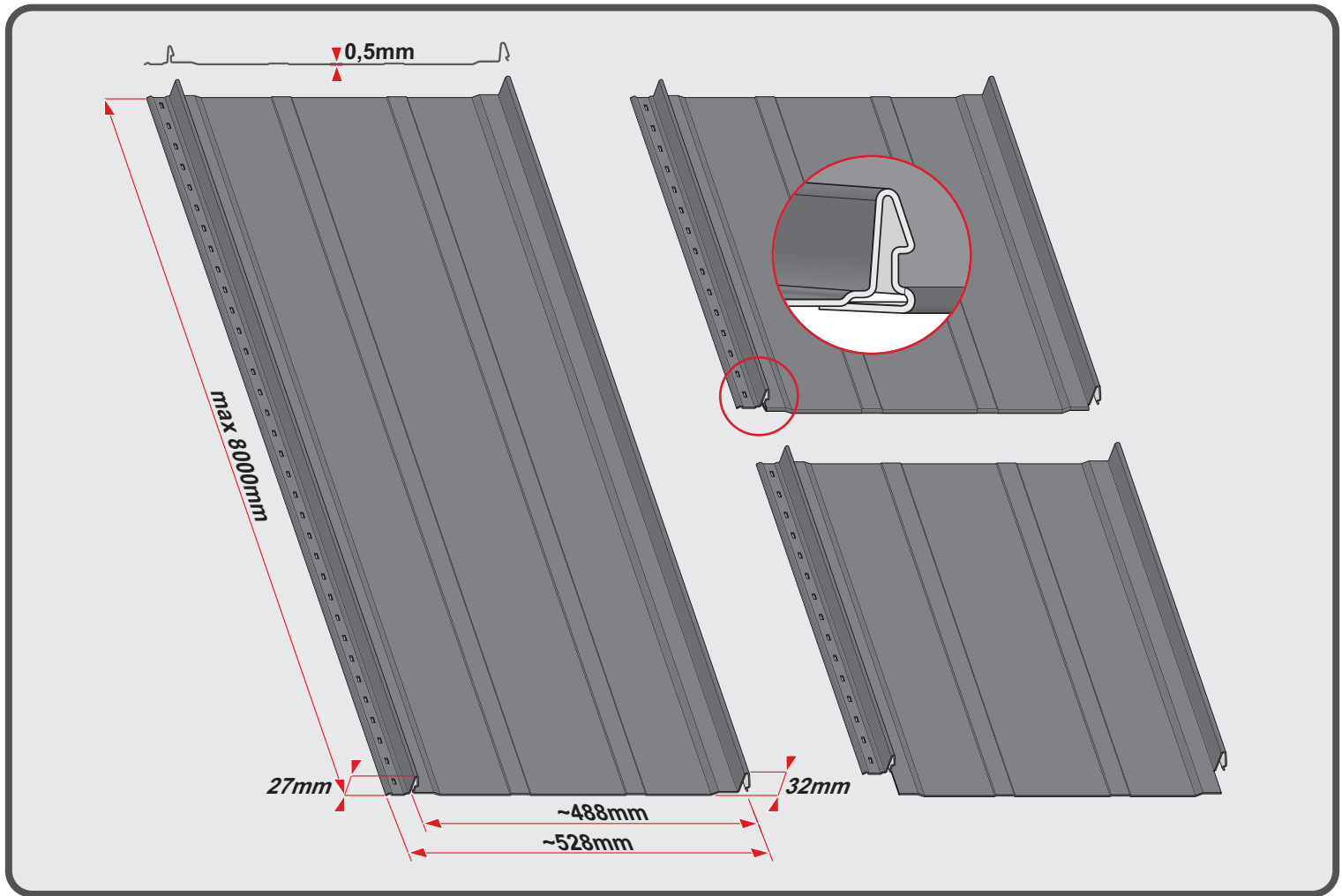
PANEL™
HIGH-TECH

 **BLACHOTRAPEZ®**

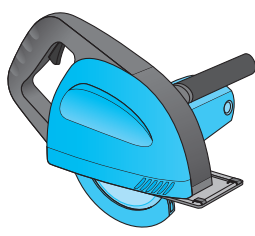
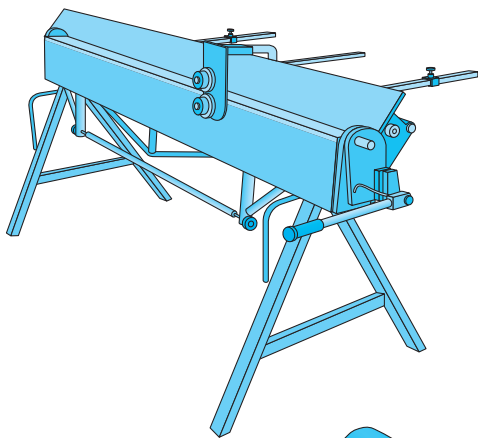


HIGH-TECH

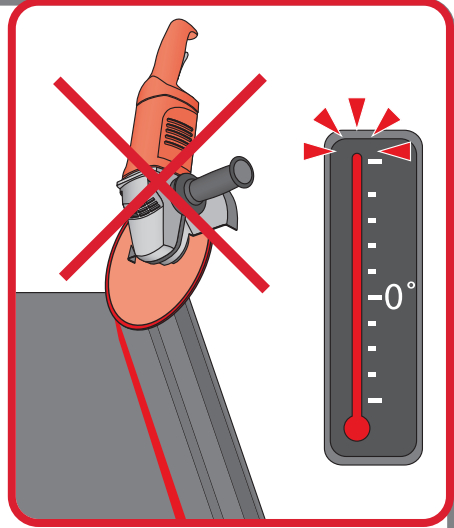
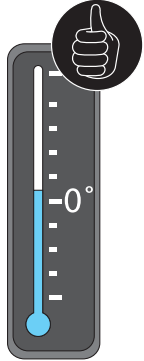
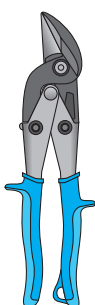
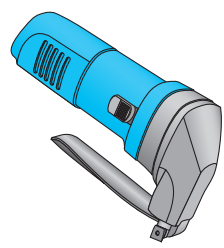




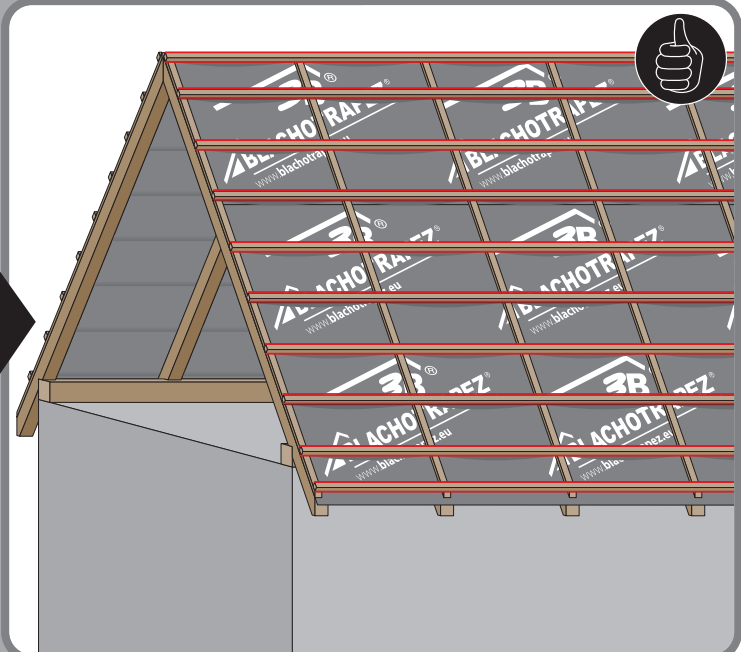
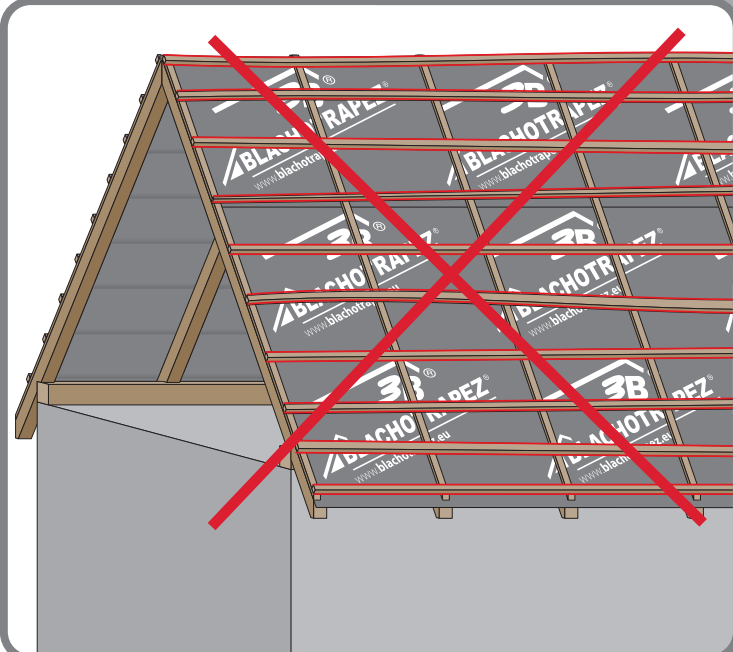
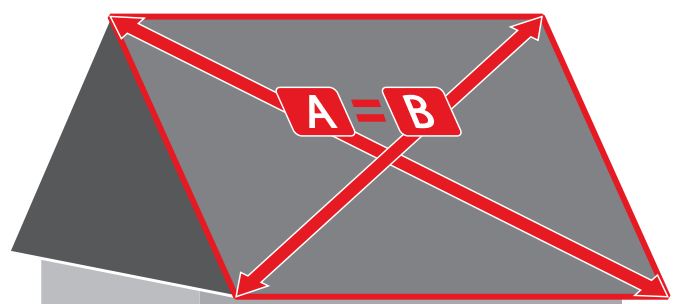
1



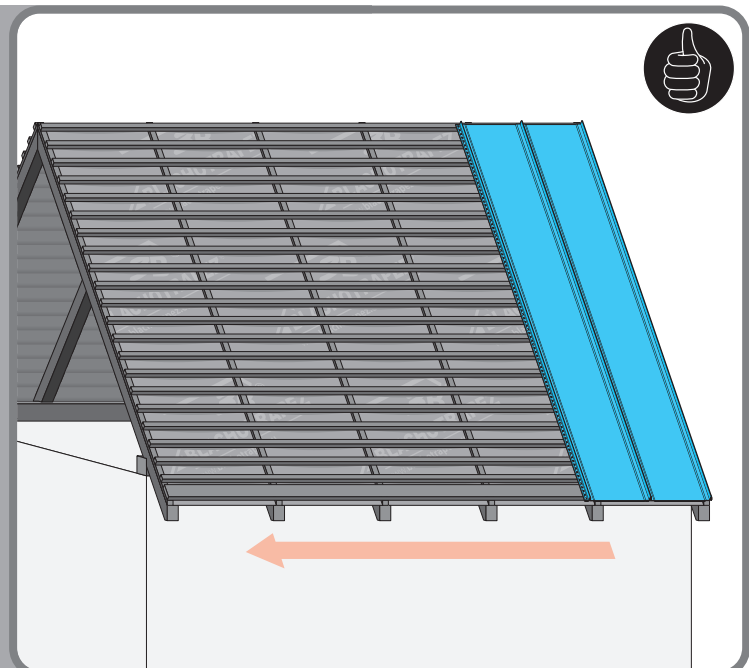
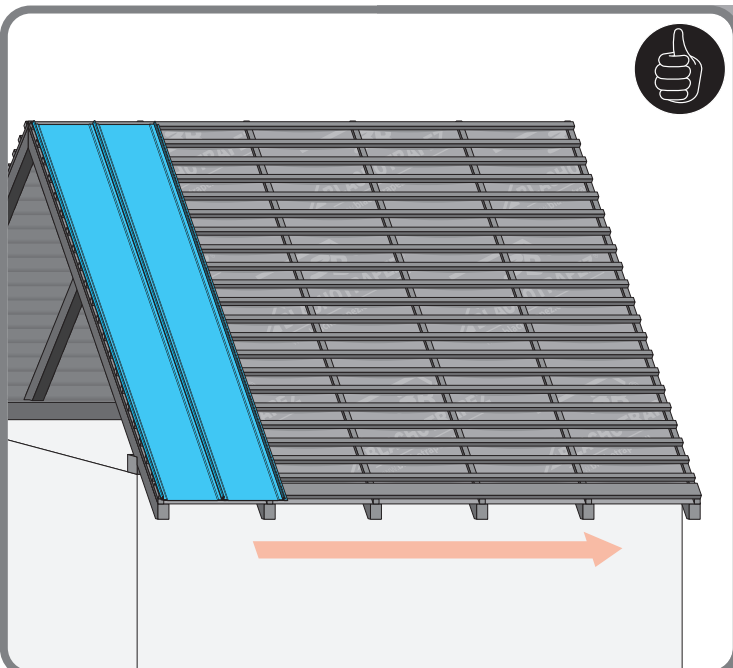
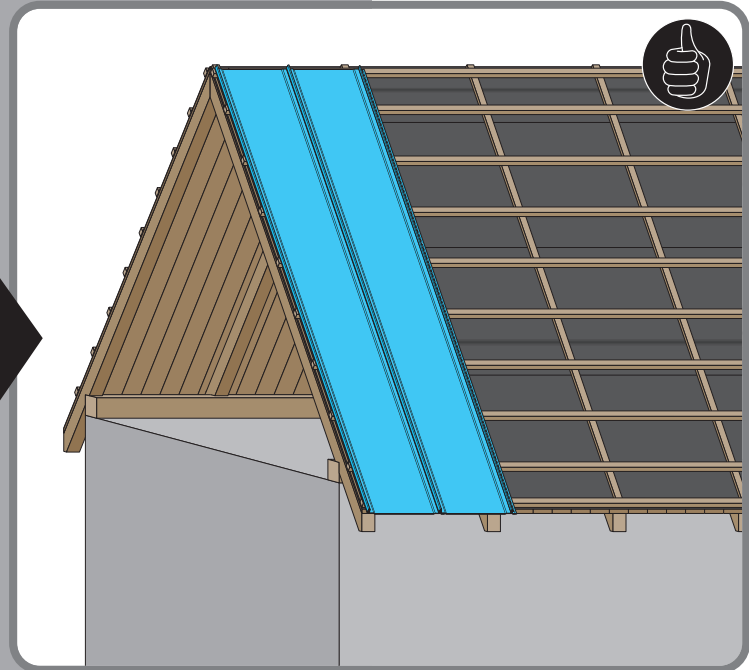
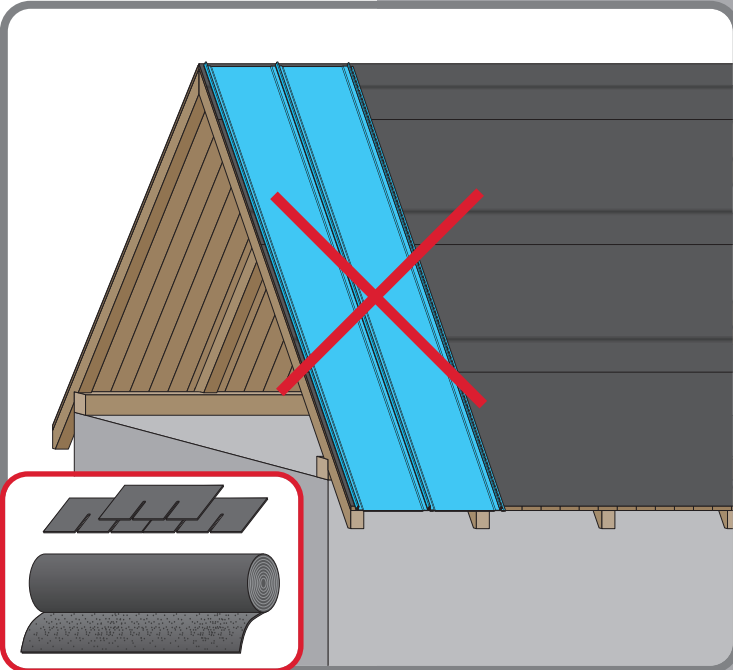
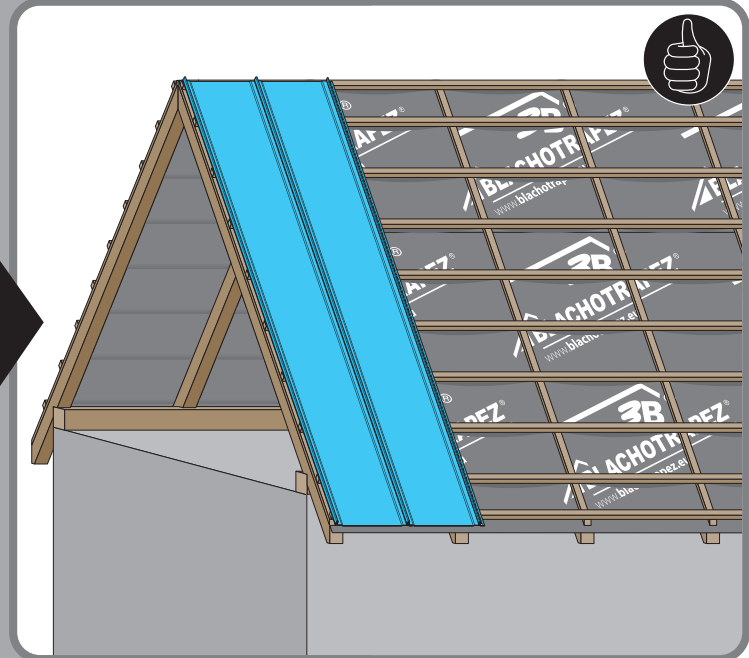
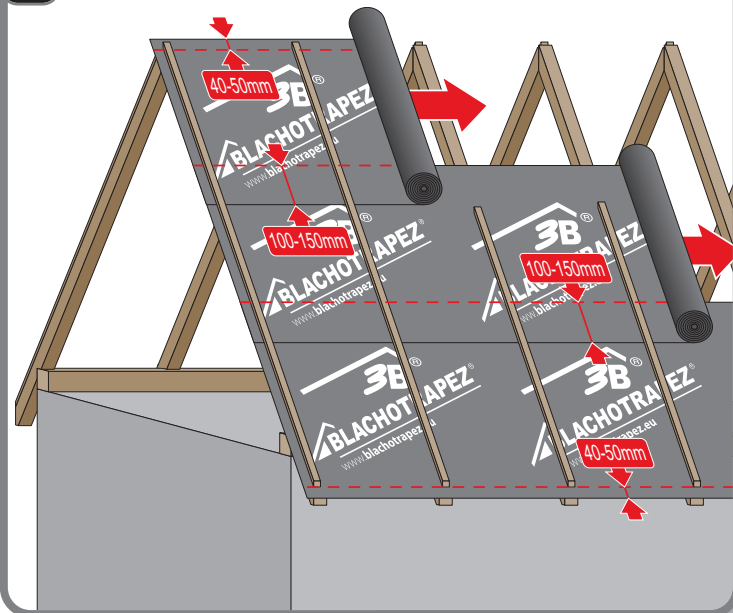
max 4000 r/min



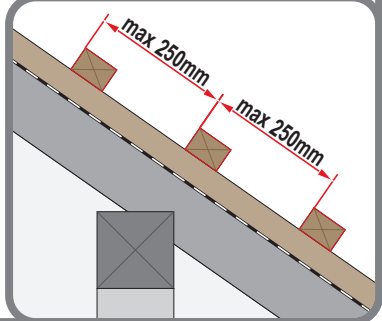
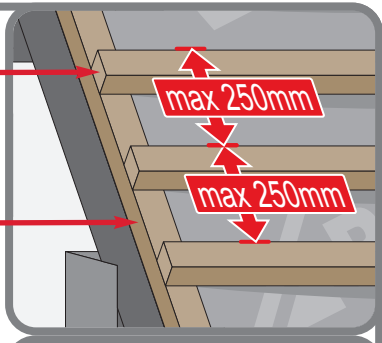
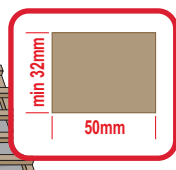
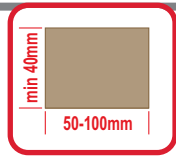
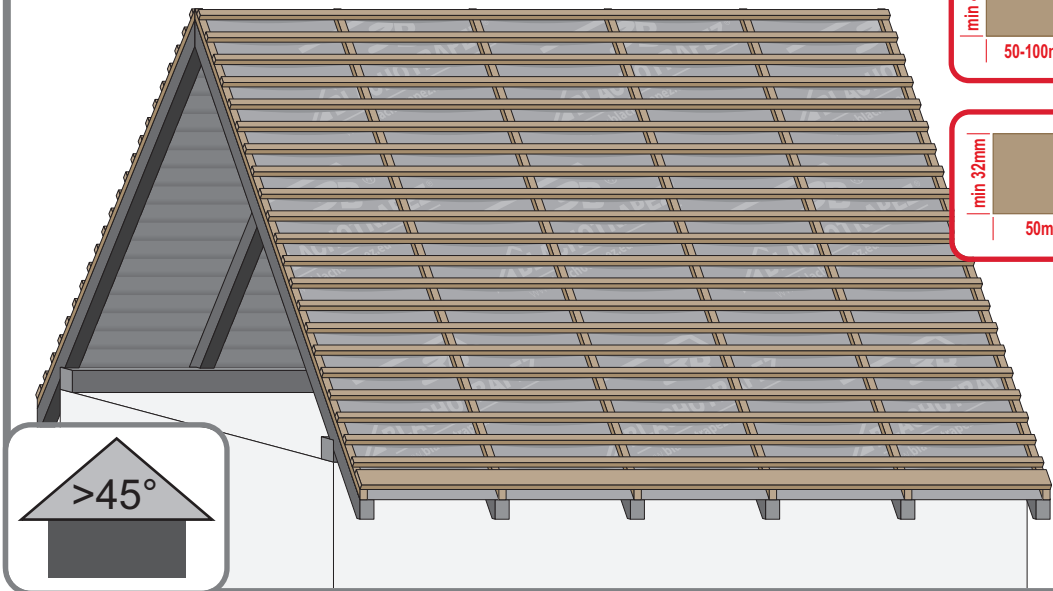
2



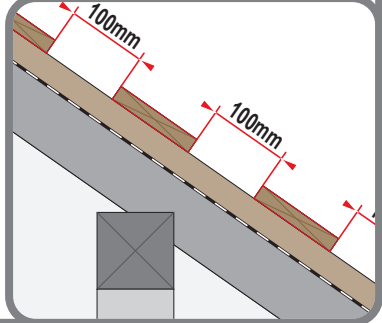
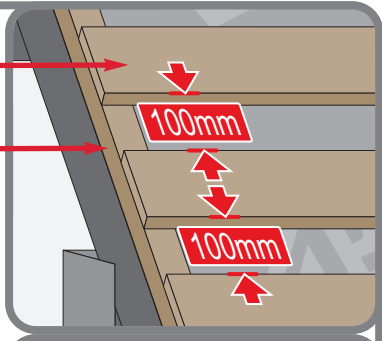
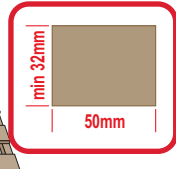
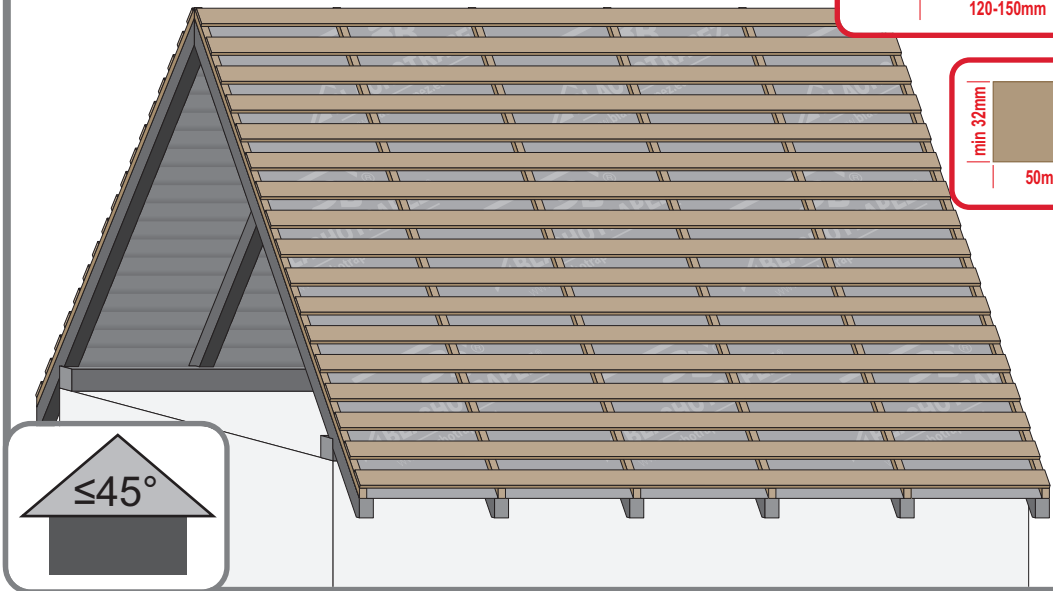
3a



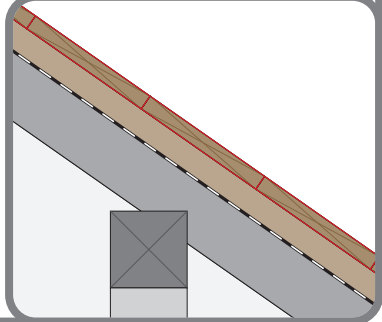
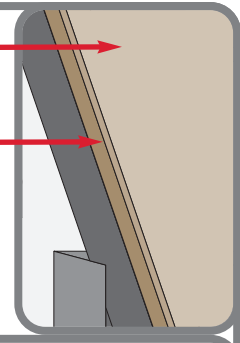
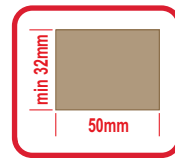
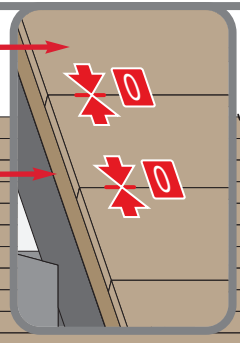
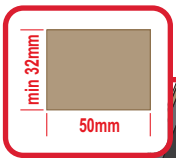
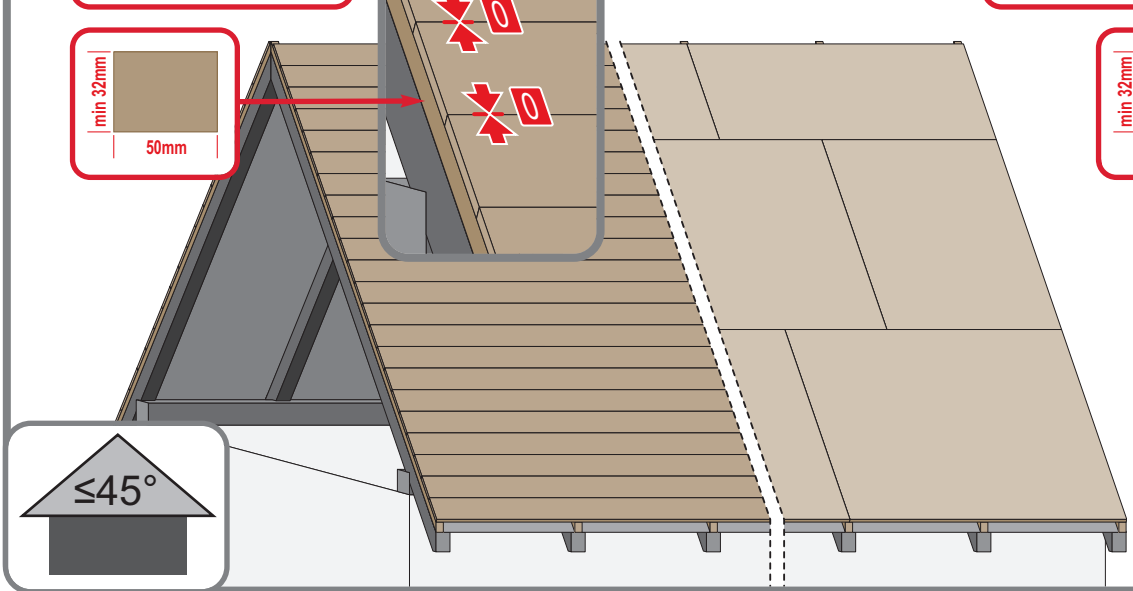
4a



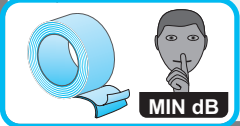
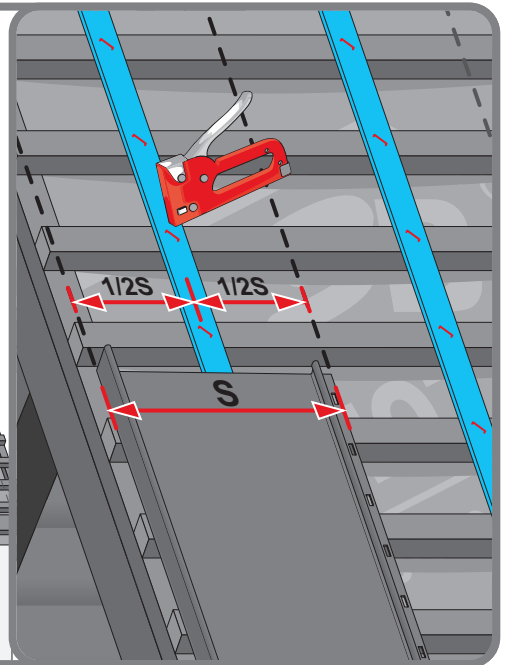
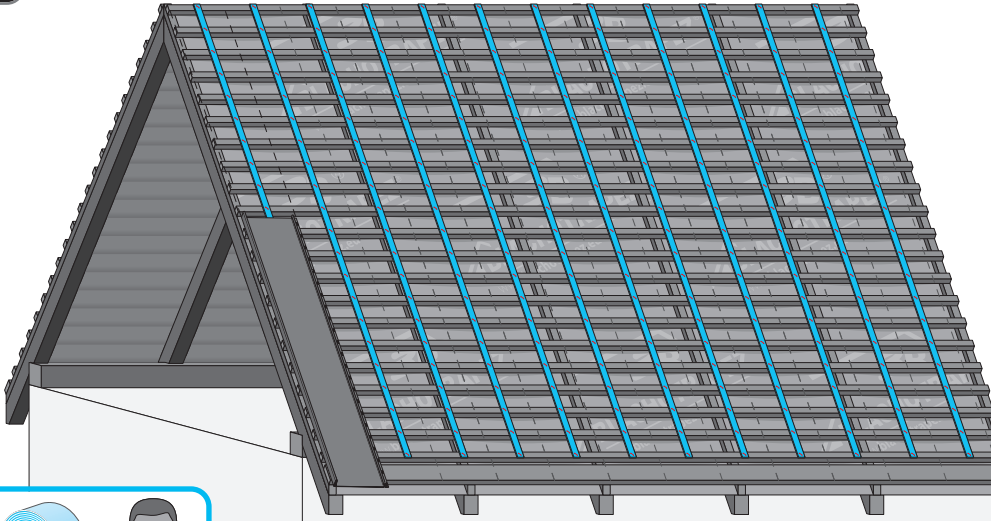
4b



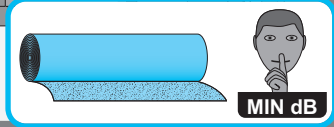
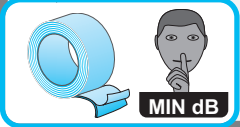
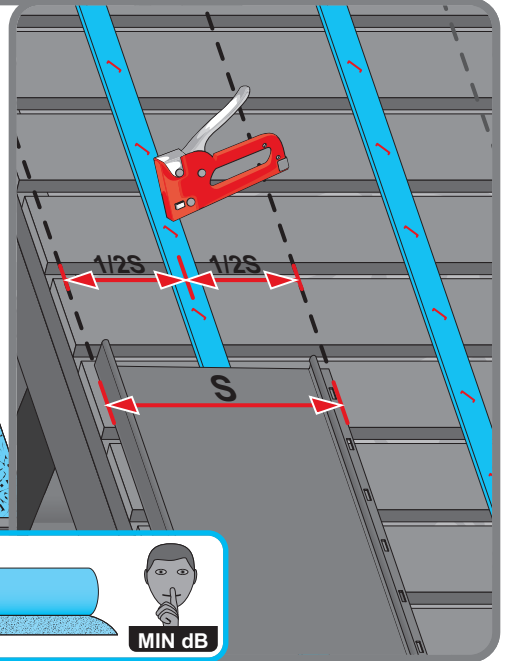
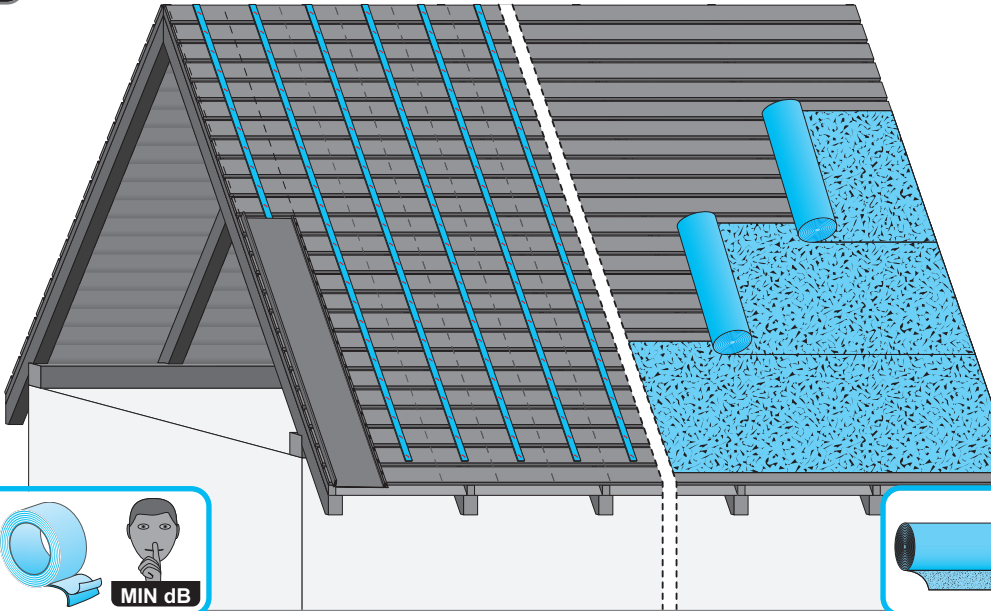
4c



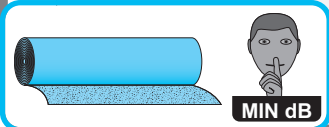
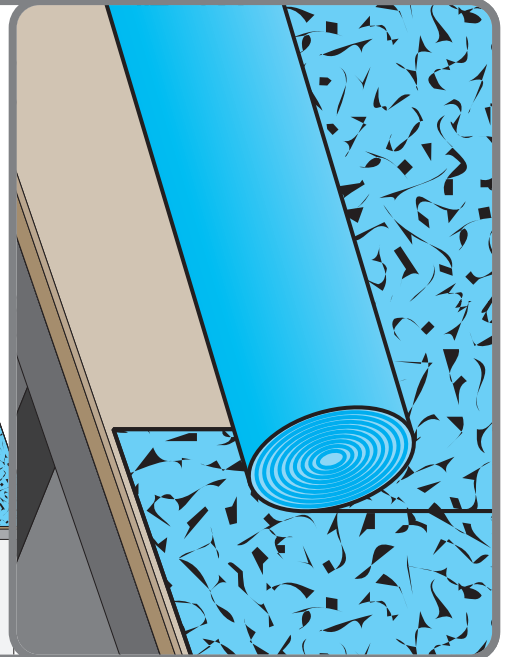
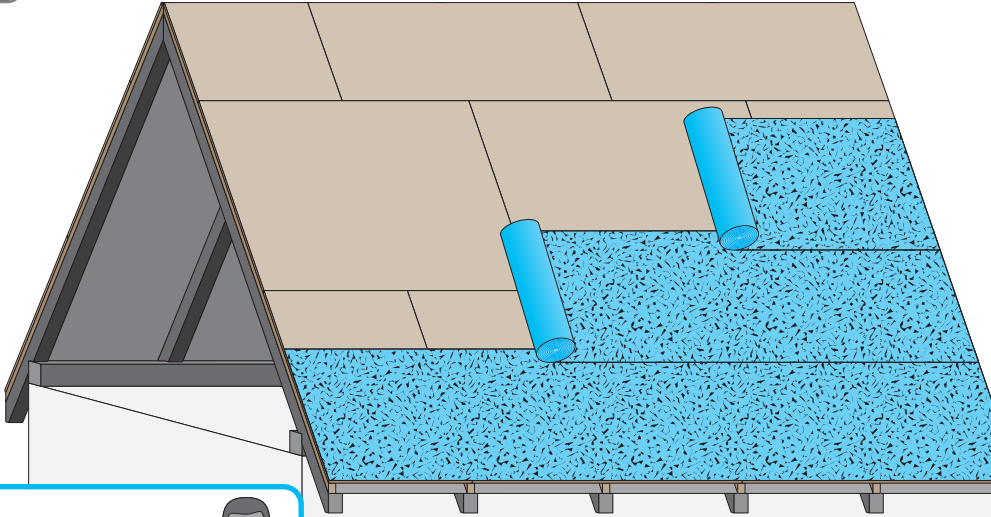
5a



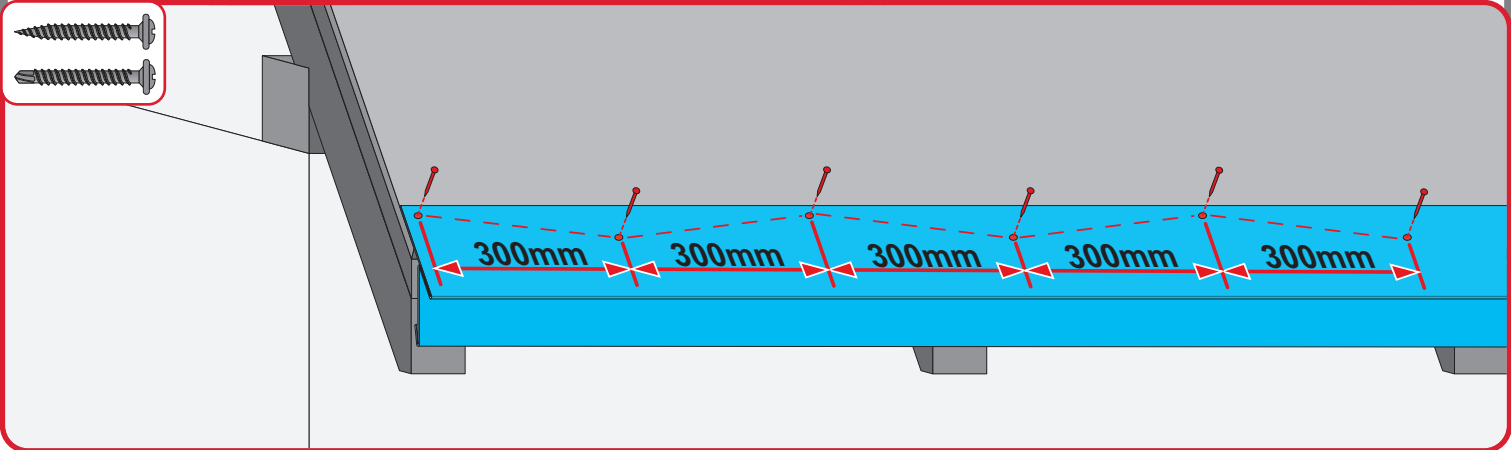
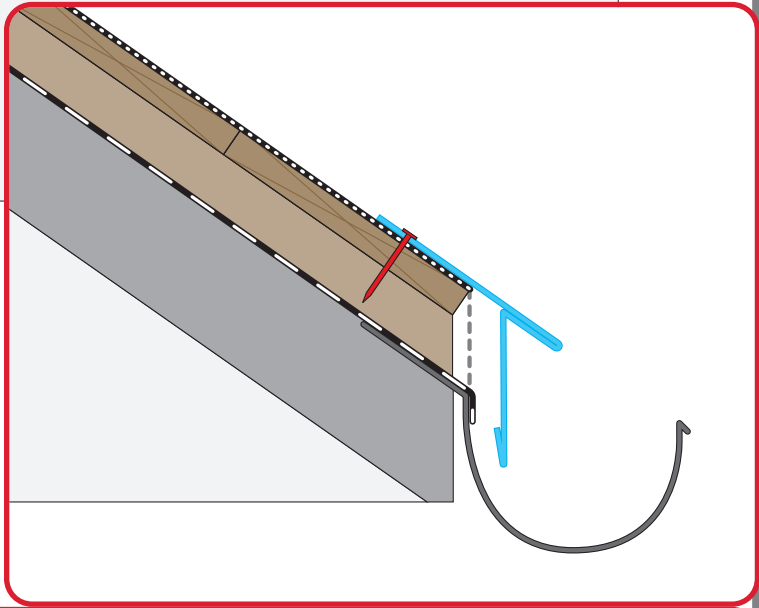
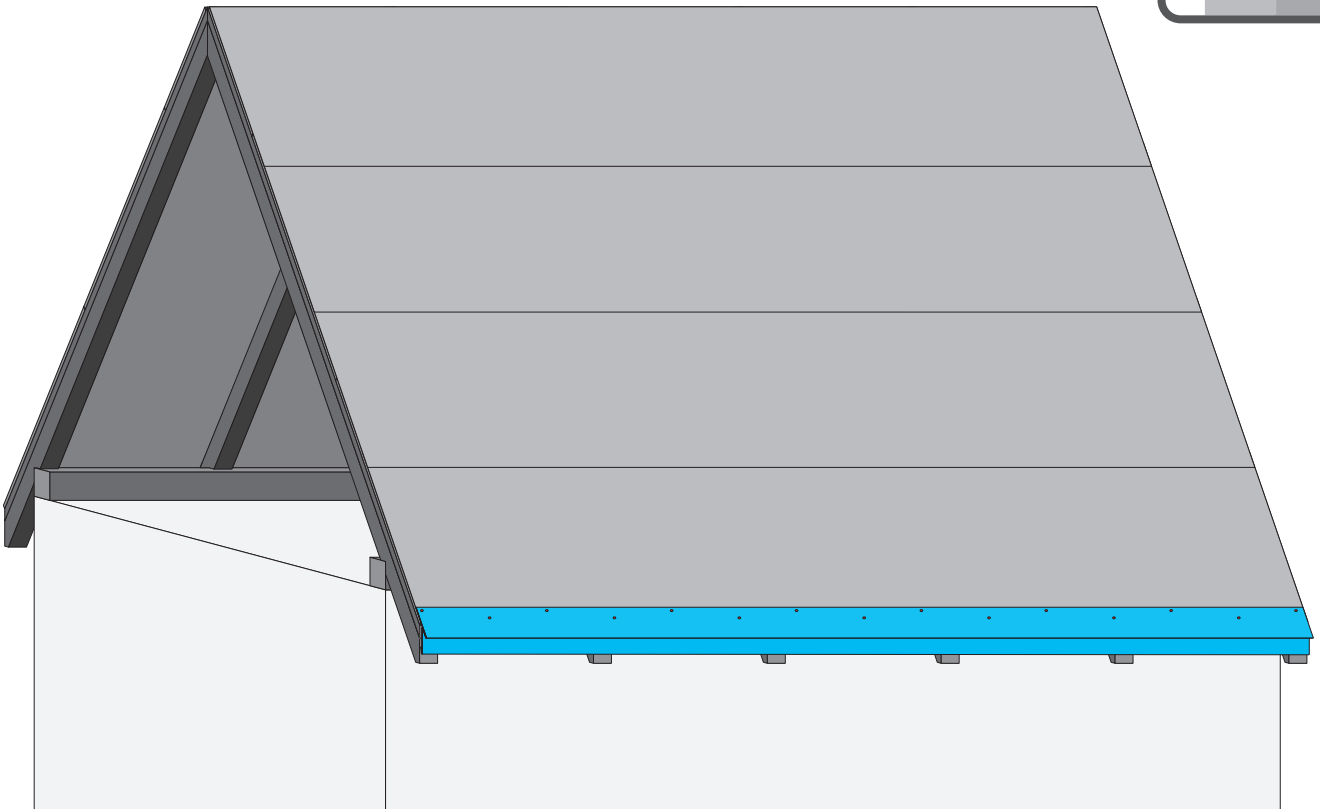
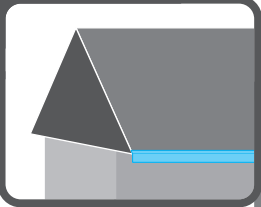
5b



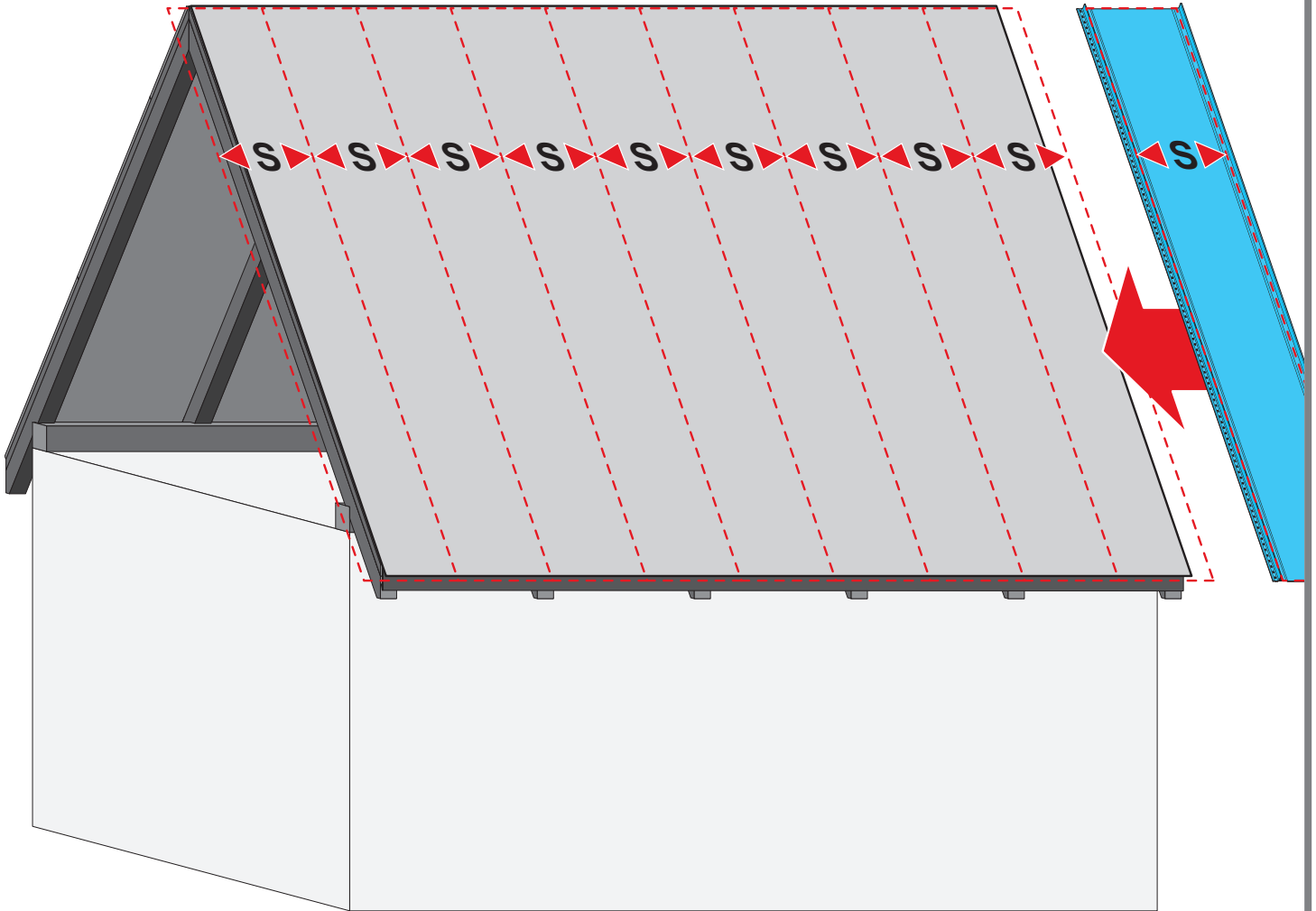
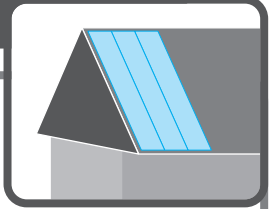
5c



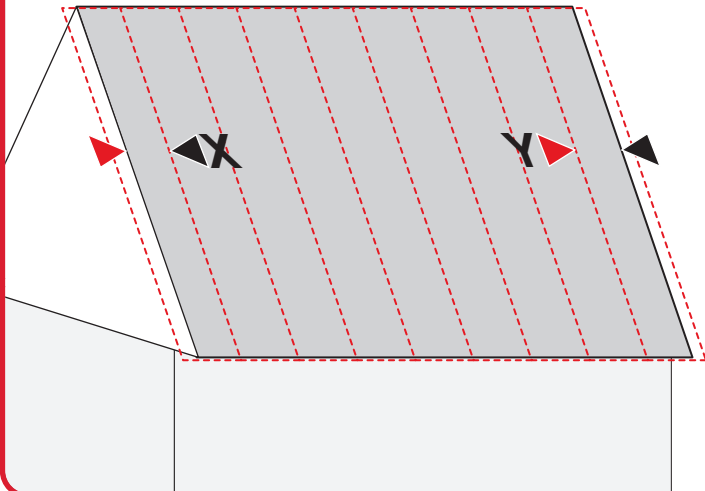
6



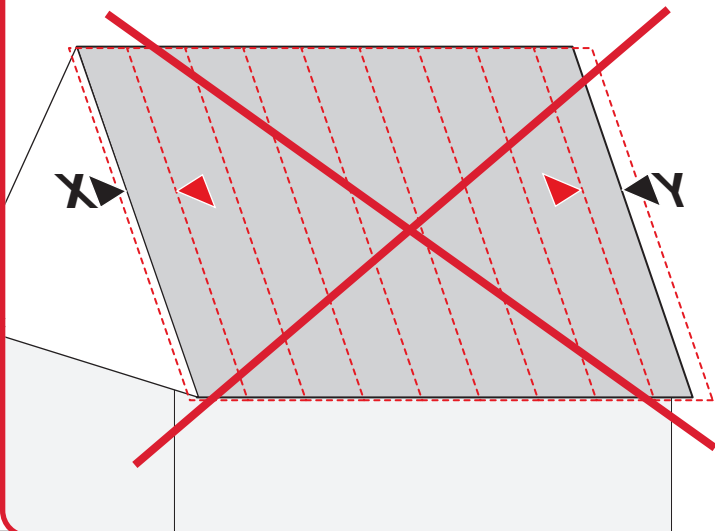
7a



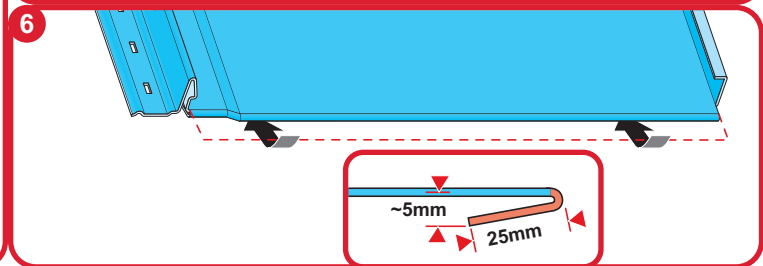
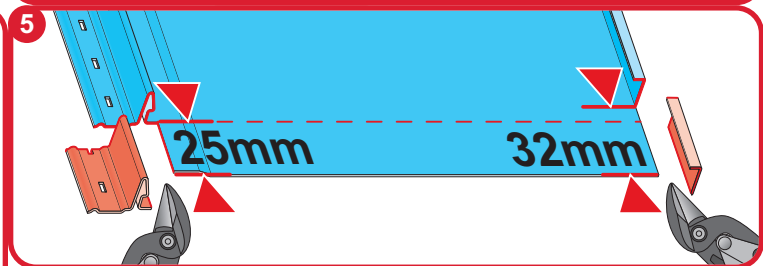
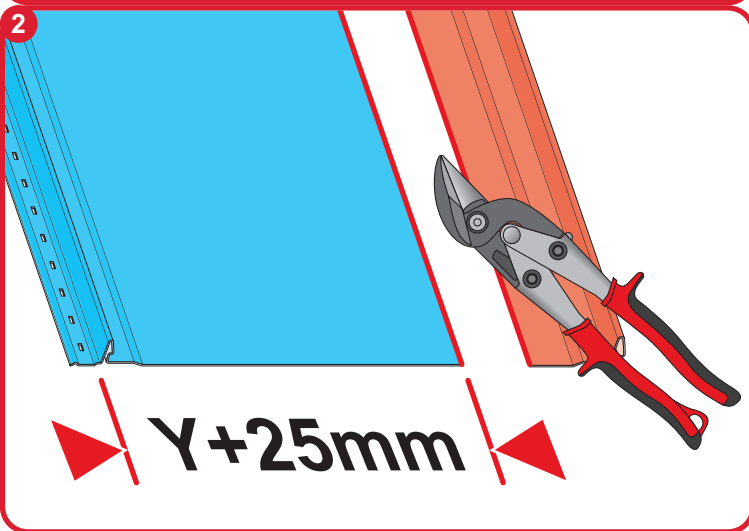
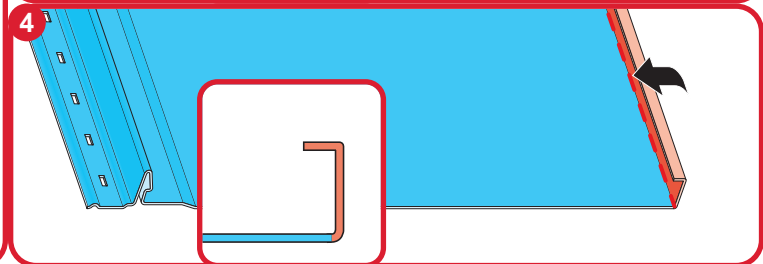
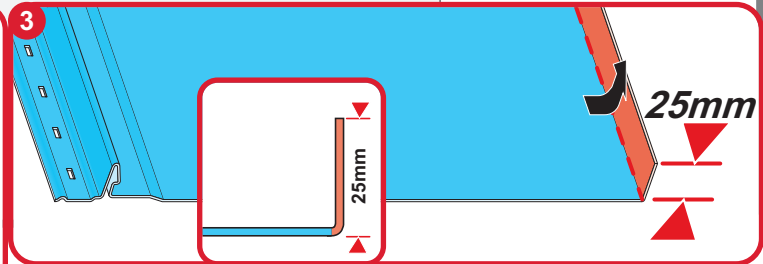
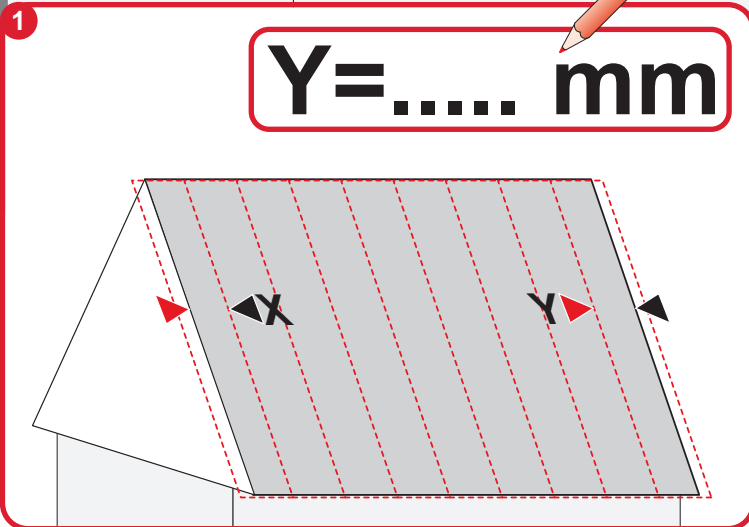
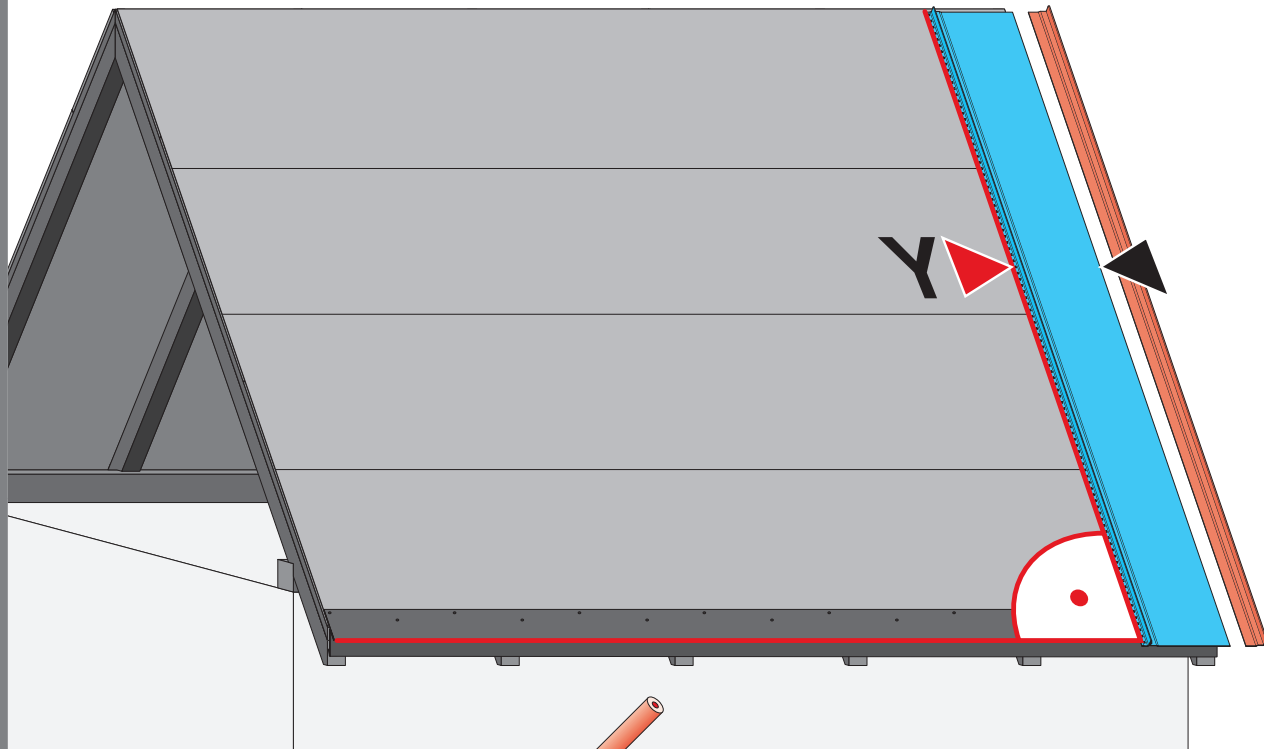
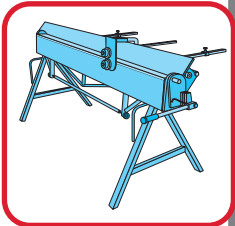
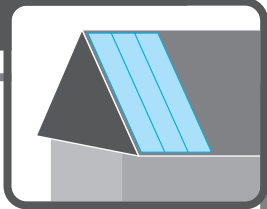
$X=Y$



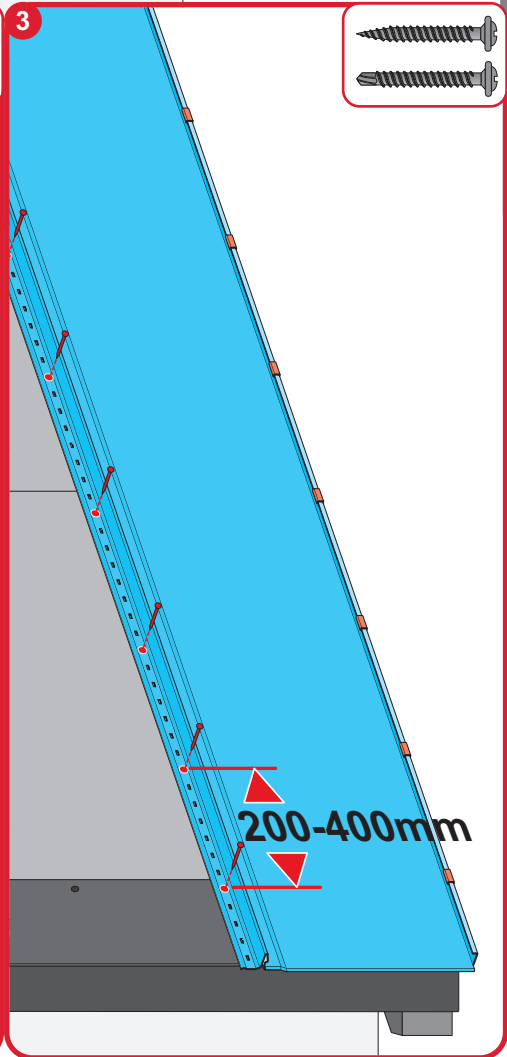
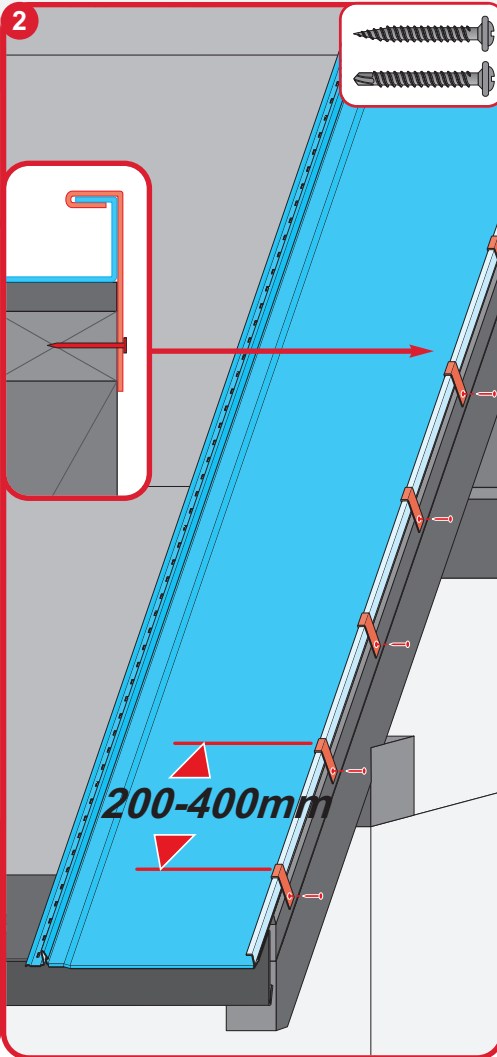
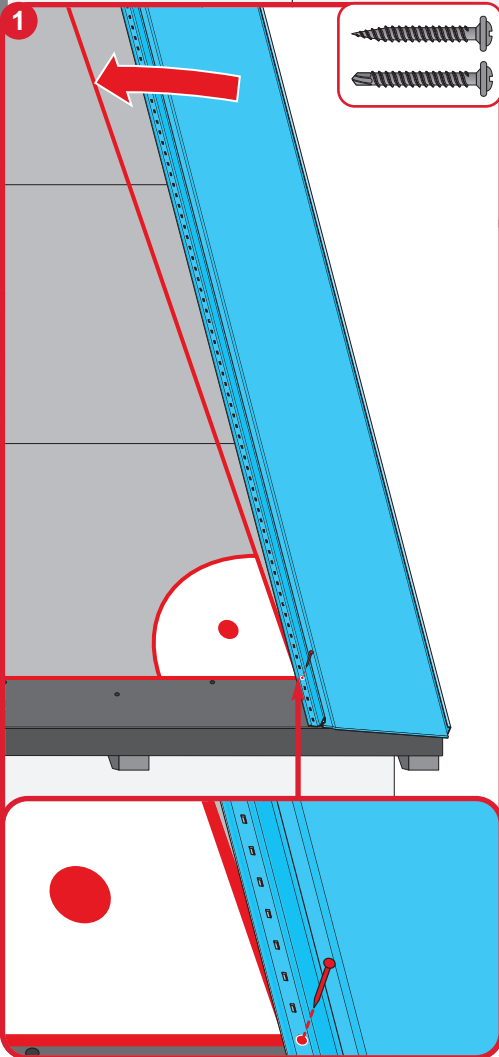
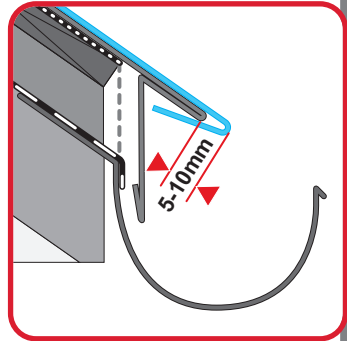
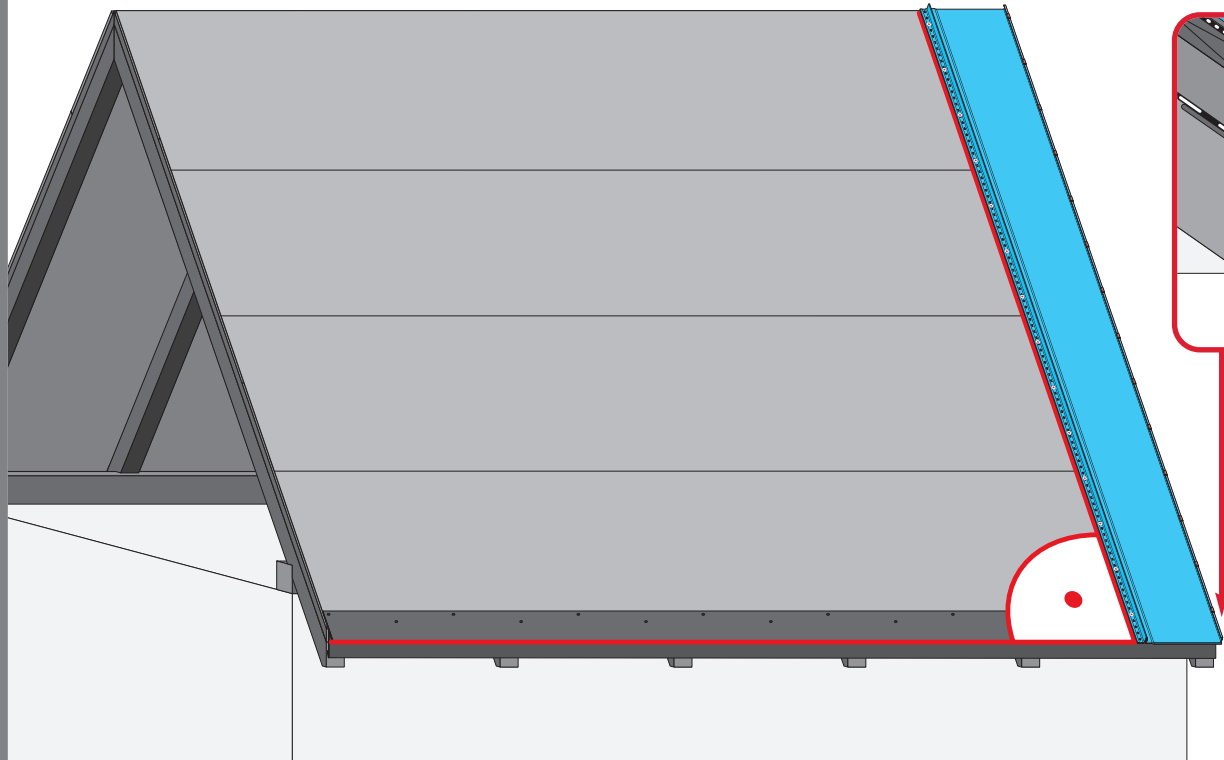
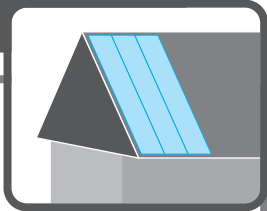
$X \neq Y$



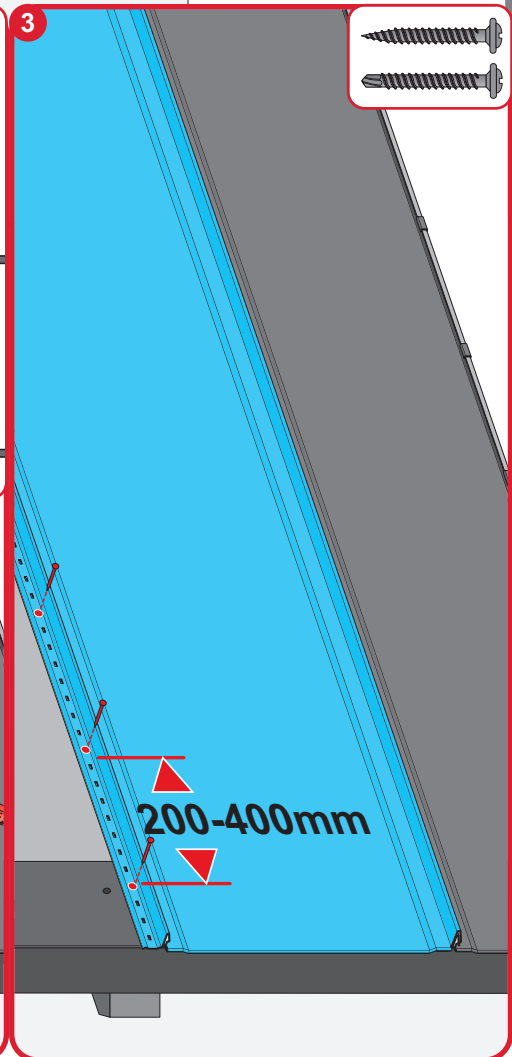
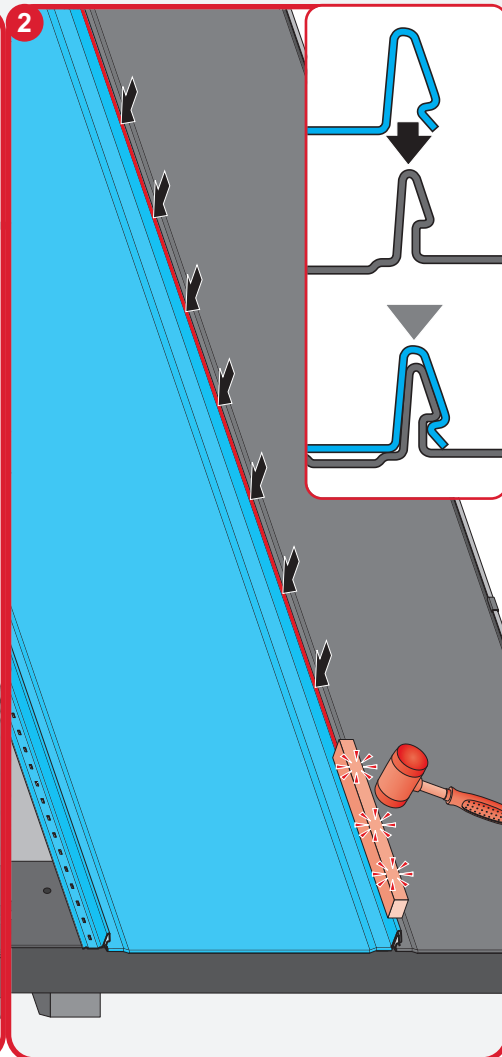
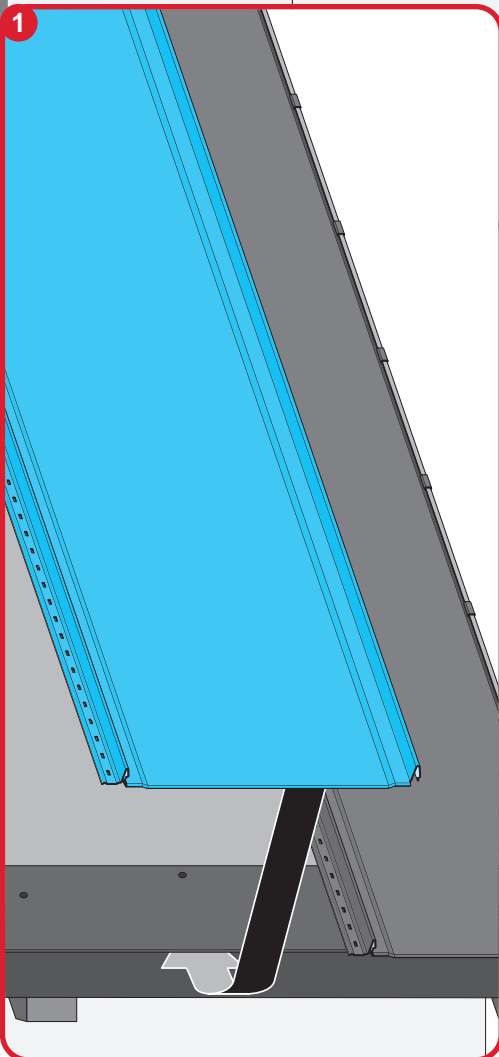
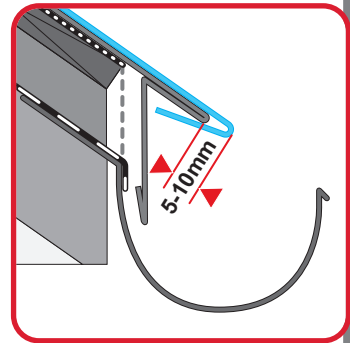
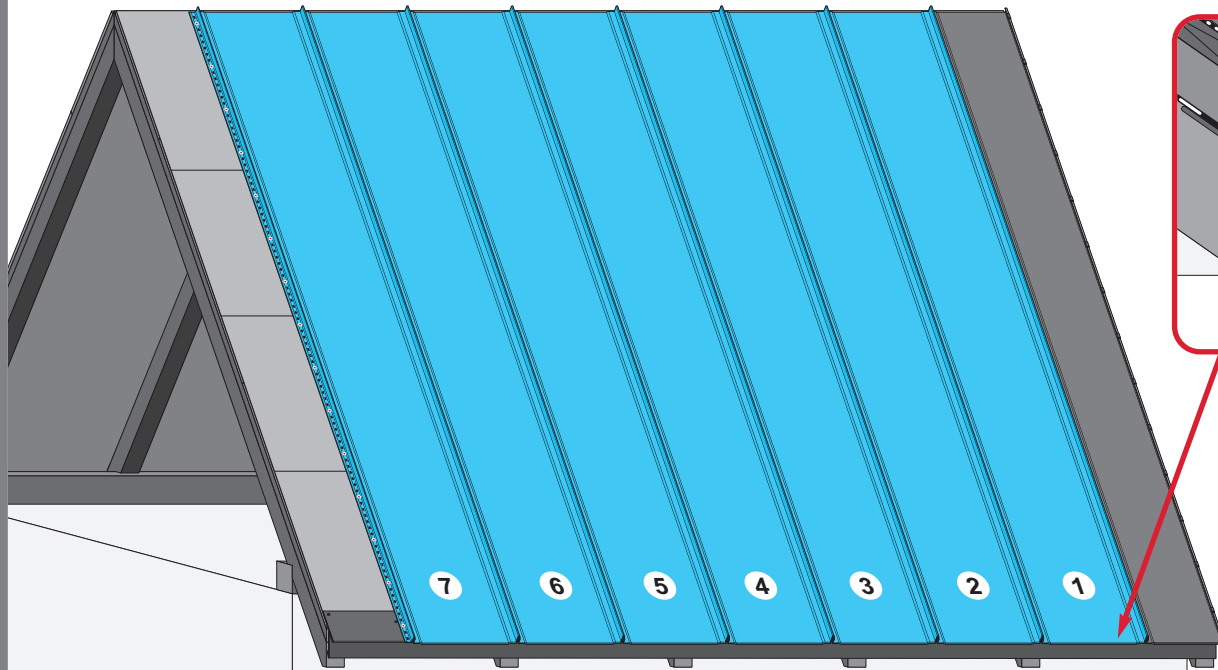
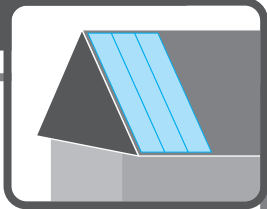
7b



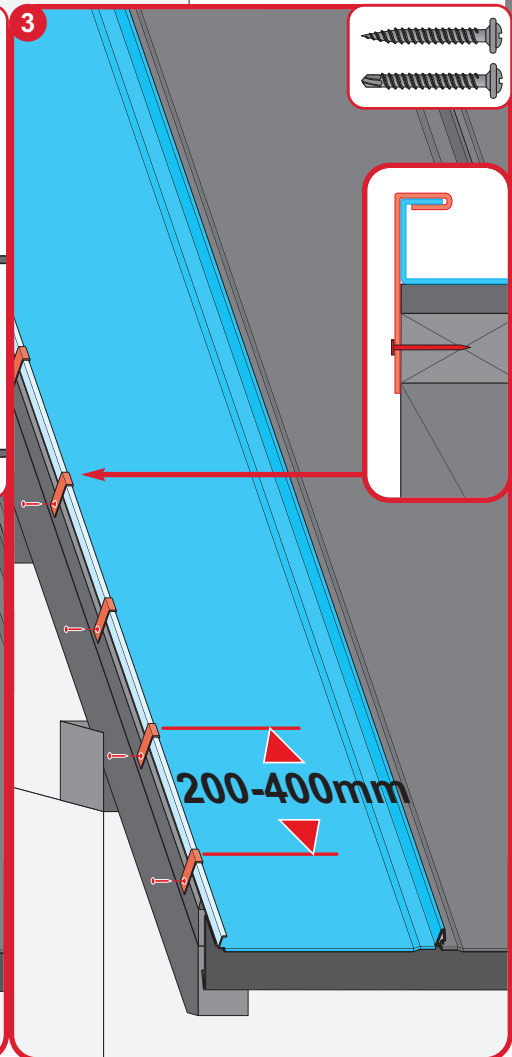
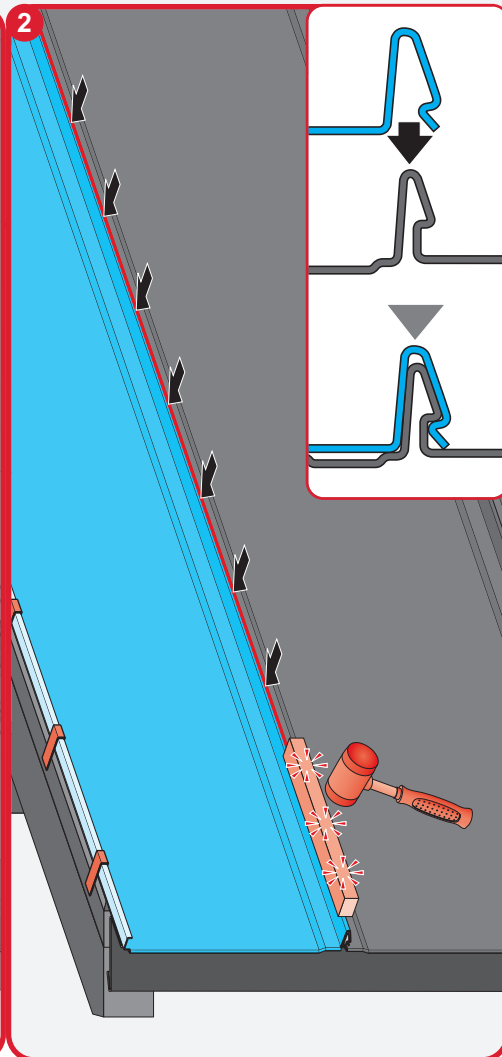
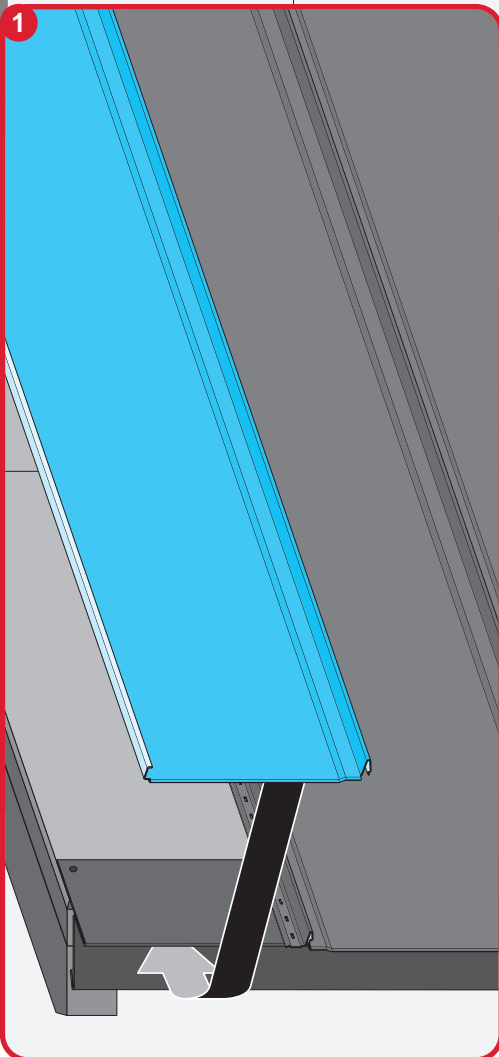
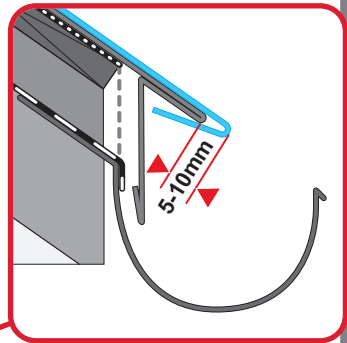
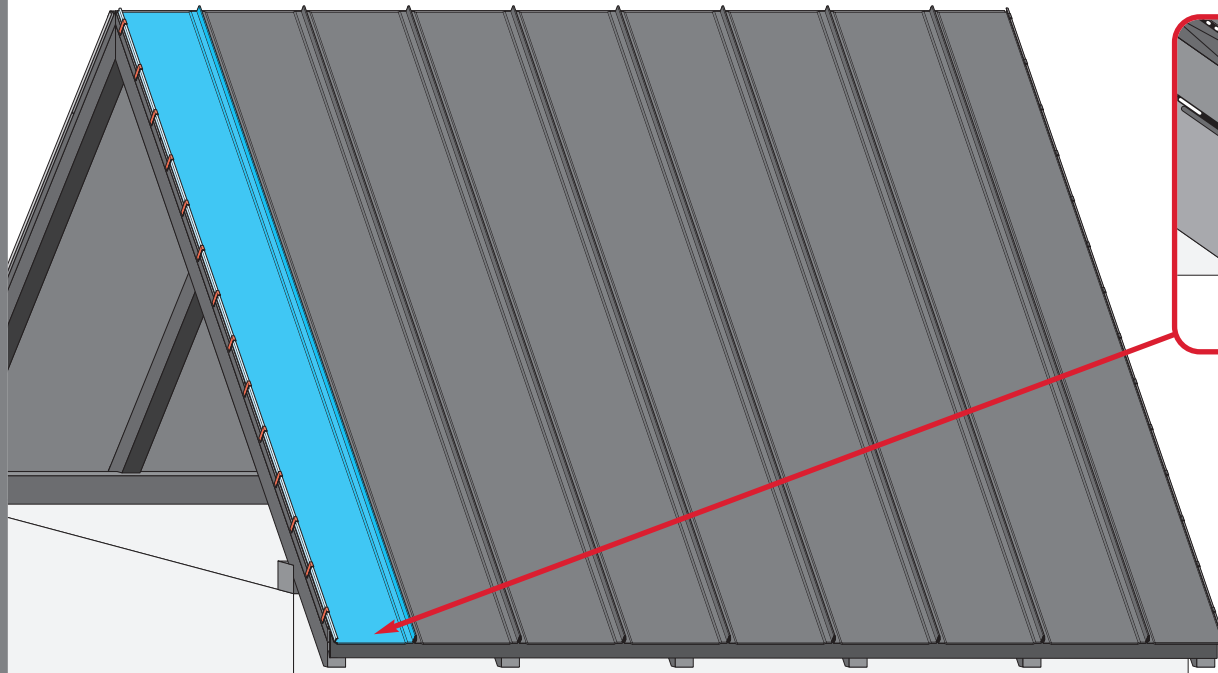
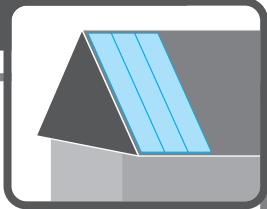
7c

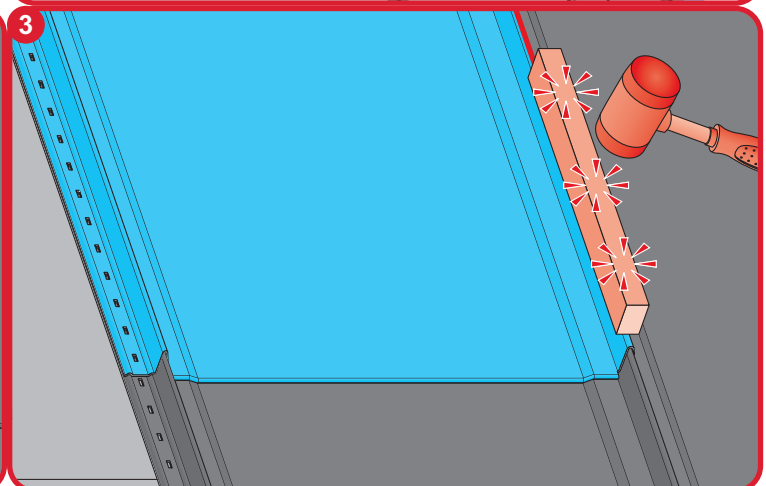
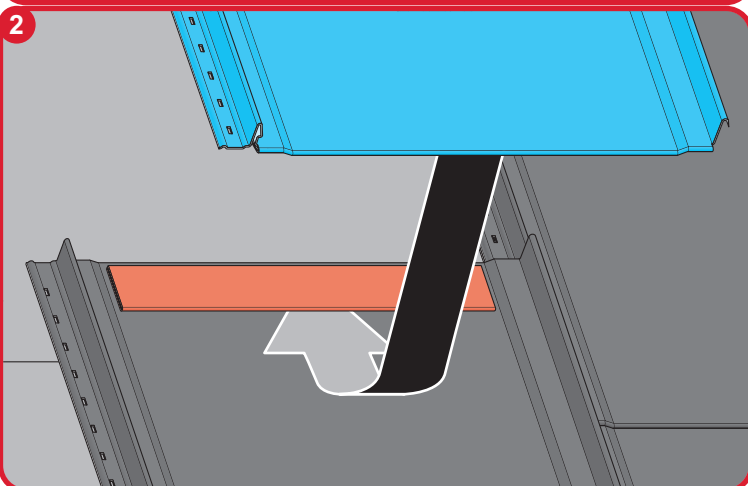
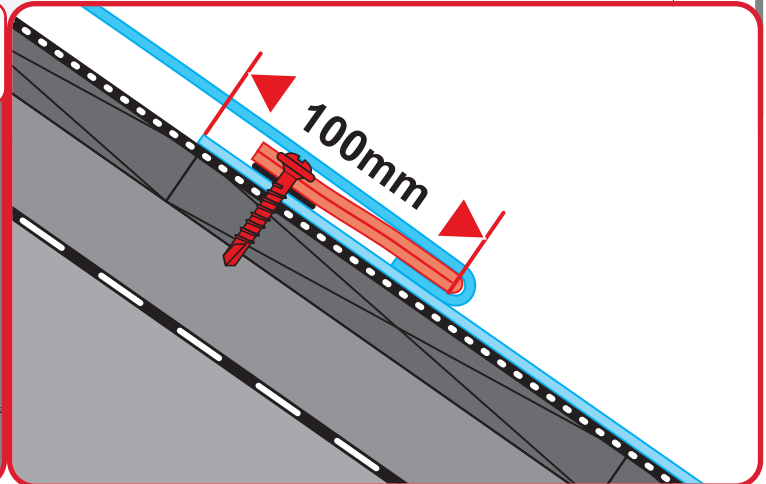
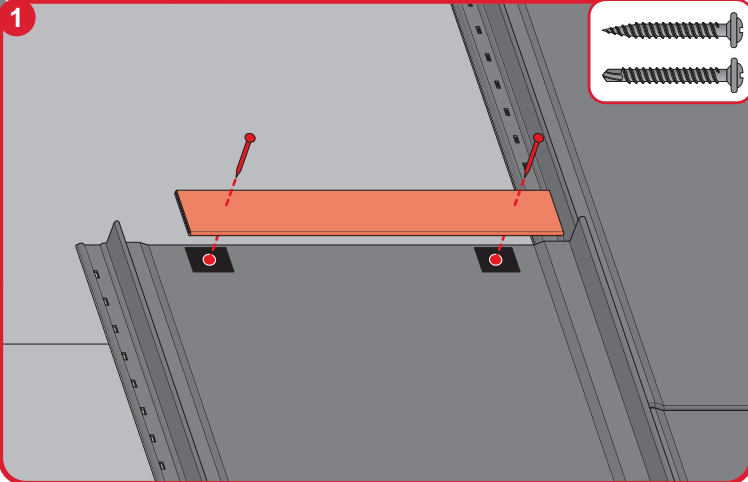
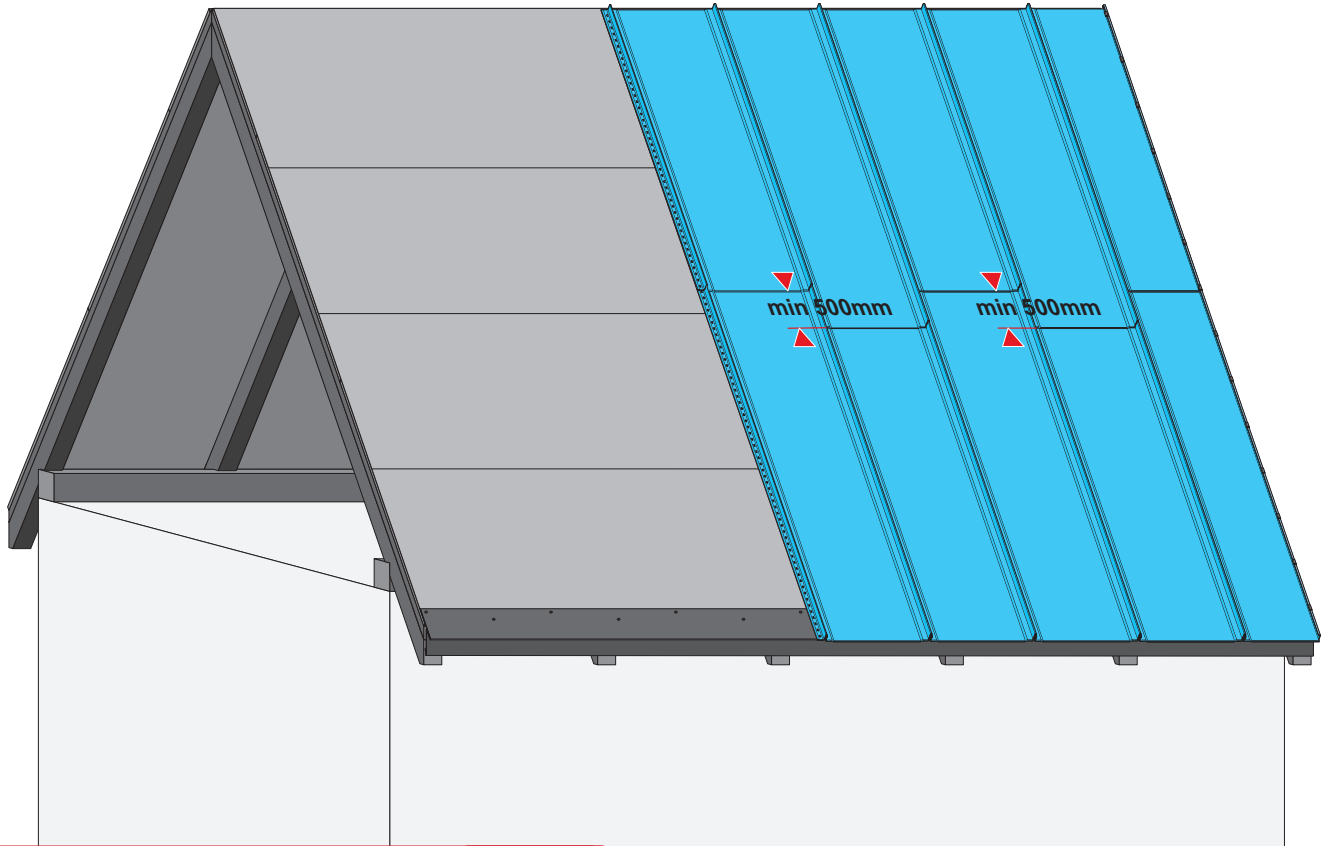
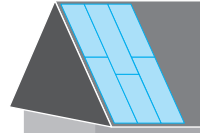


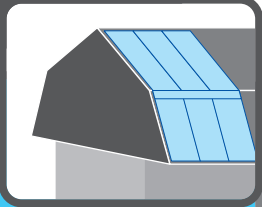
7d



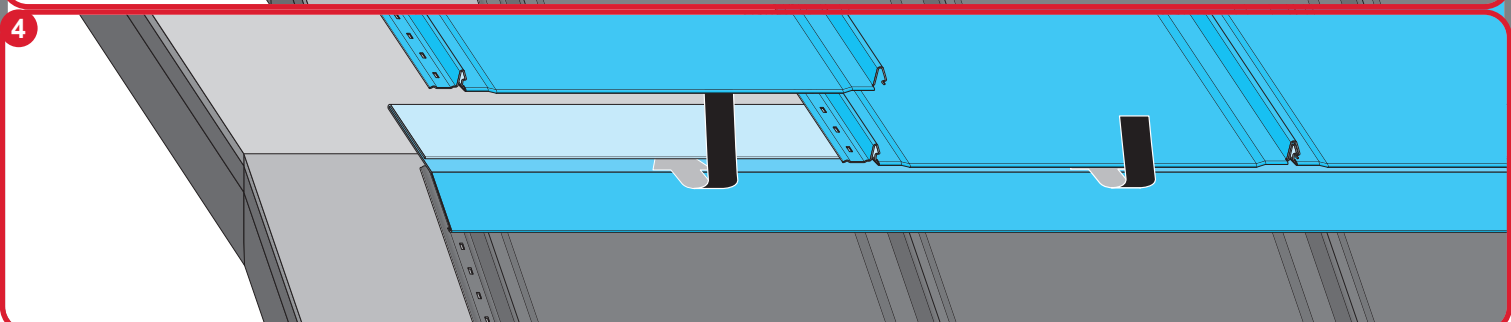
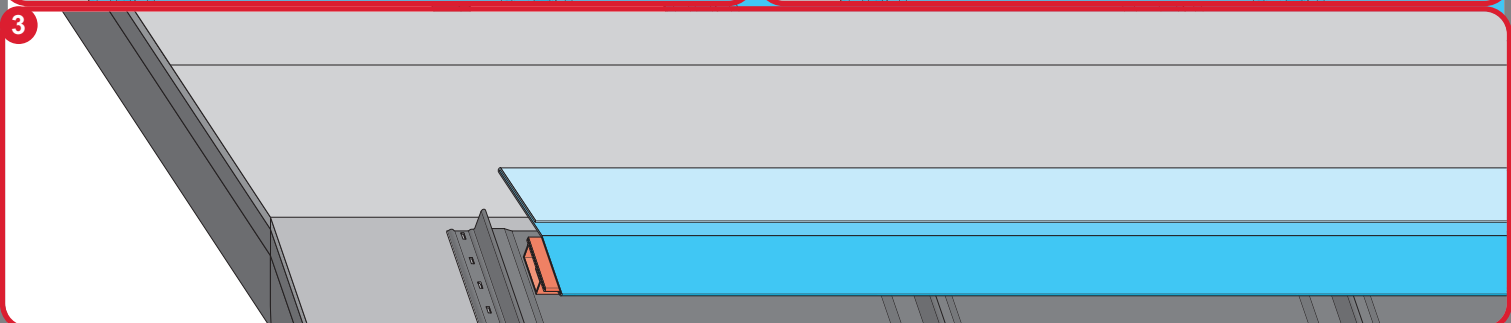
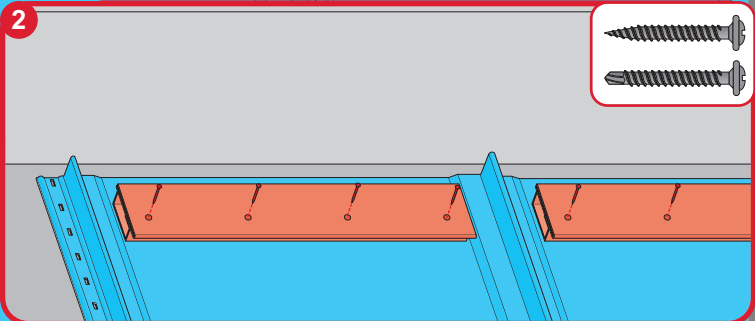
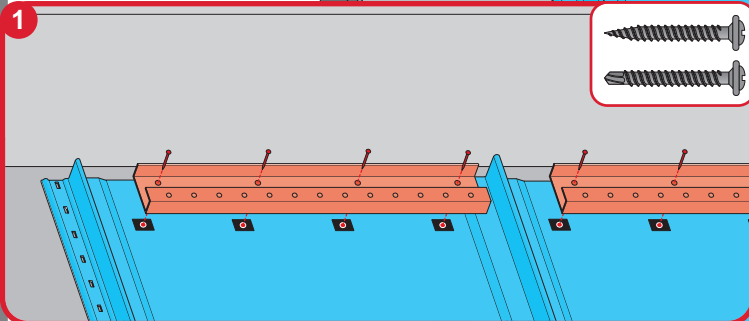
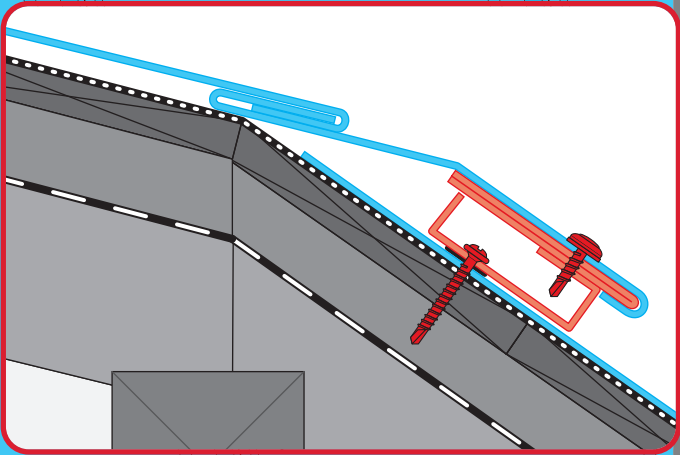
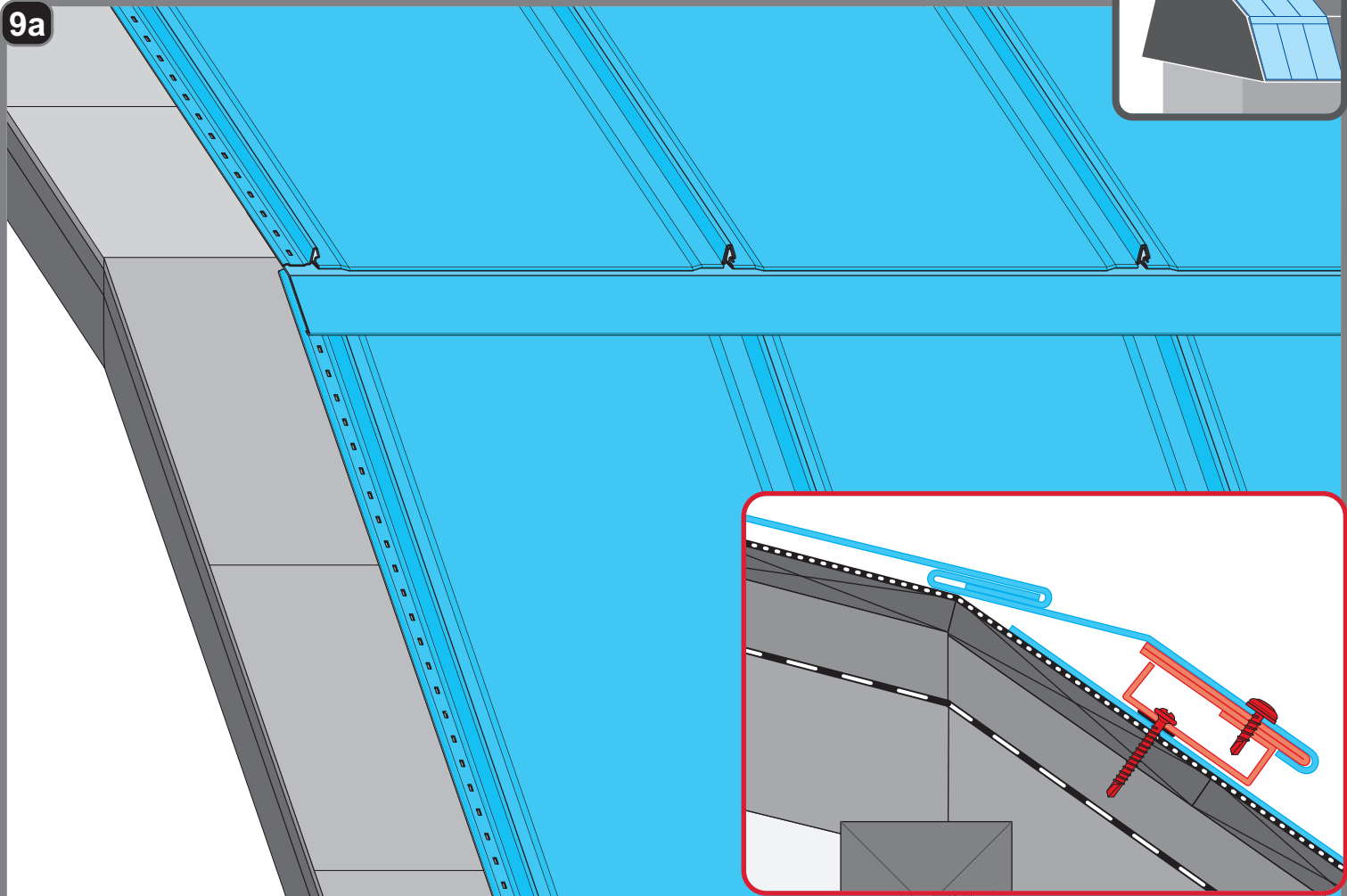
7e



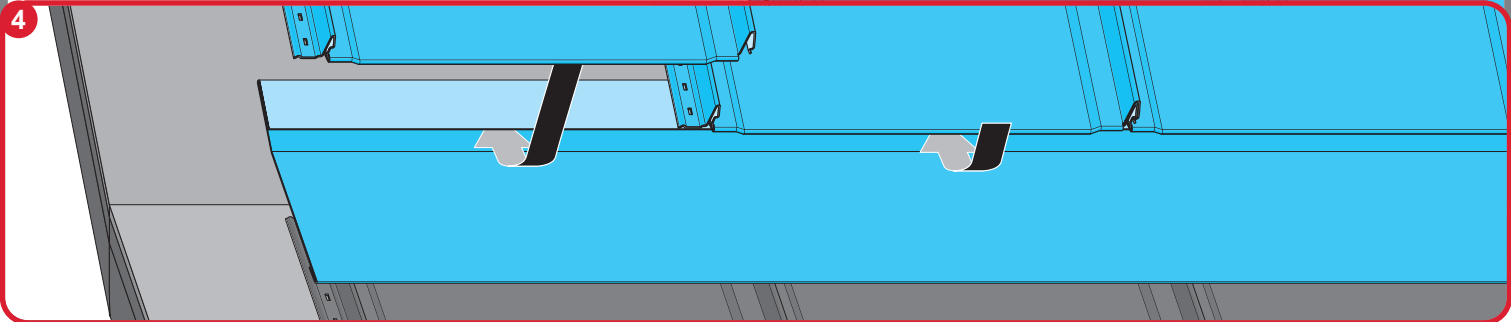
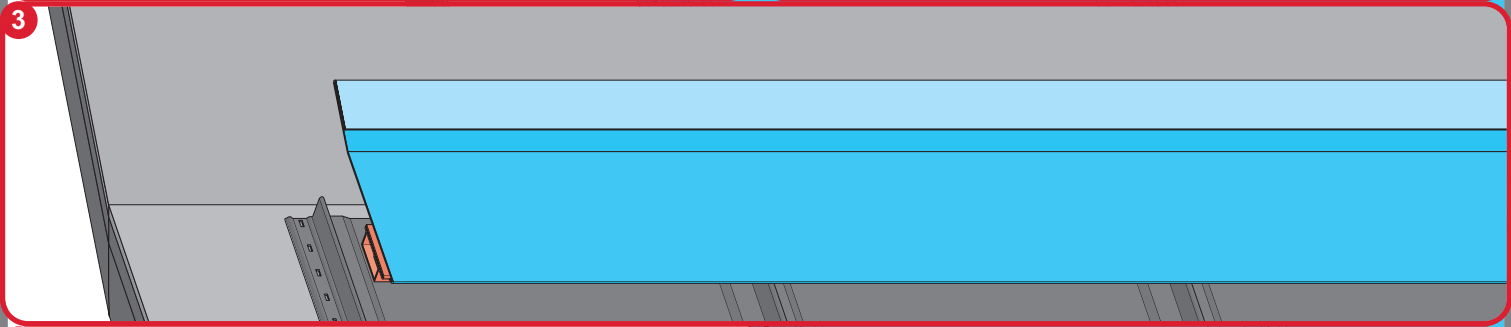
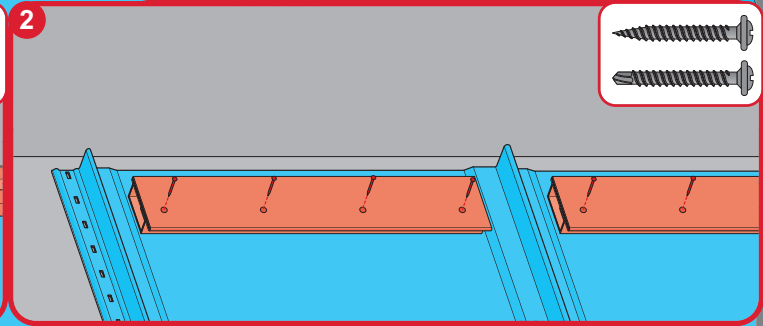
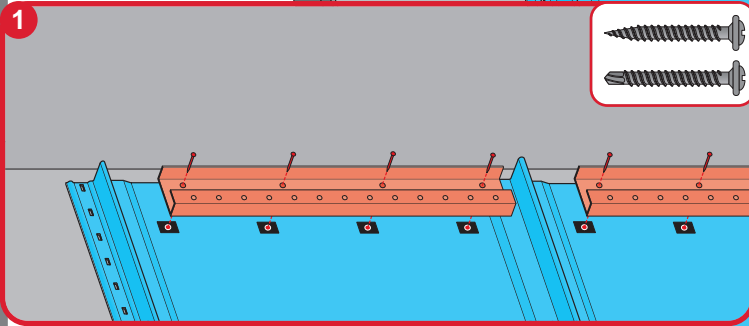
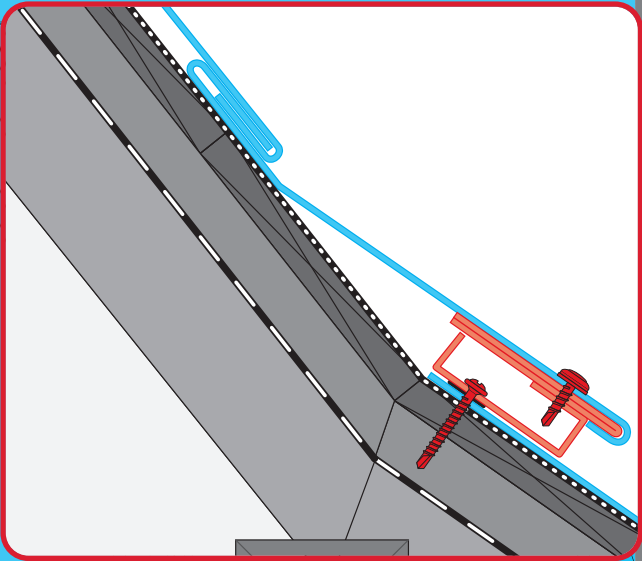
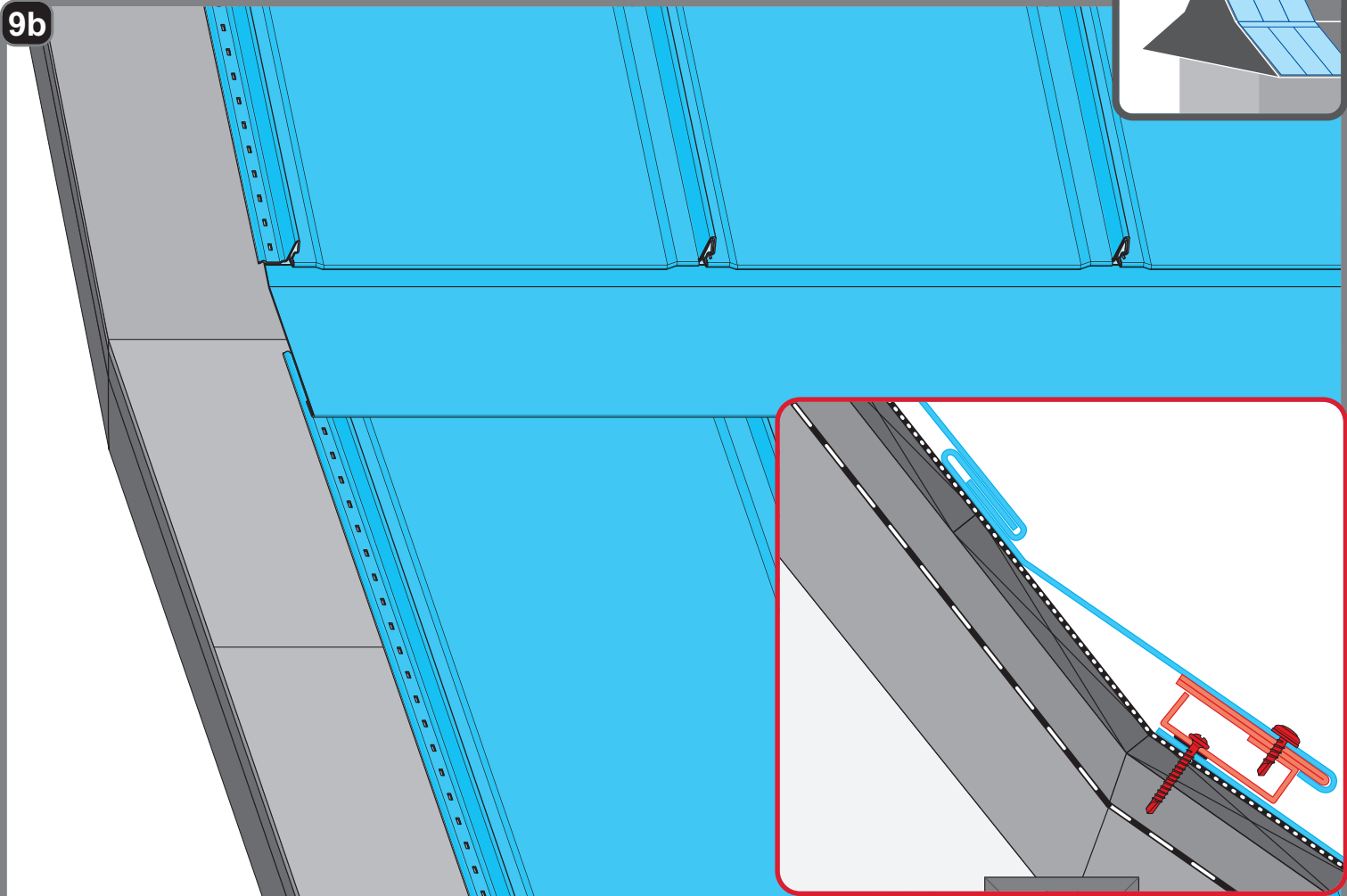
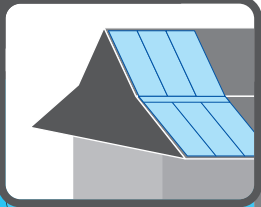




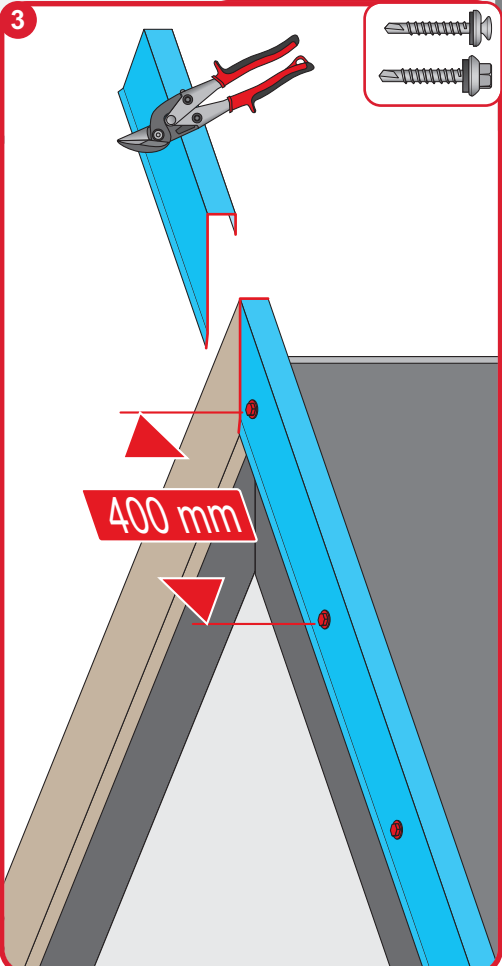
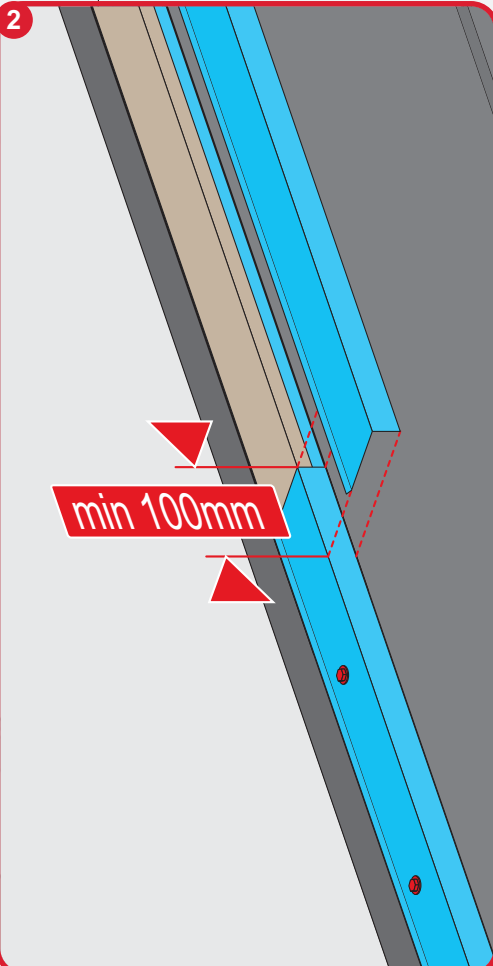
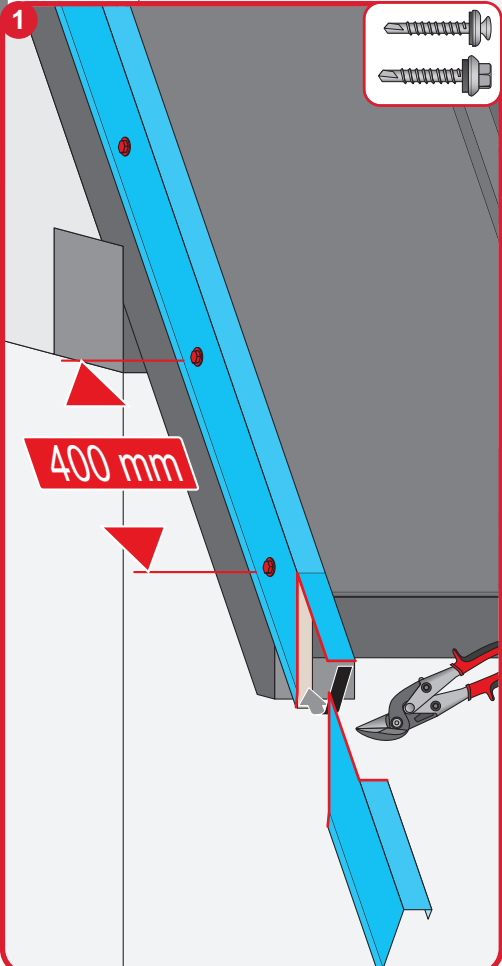
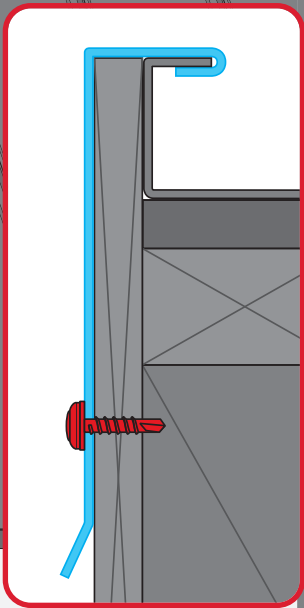
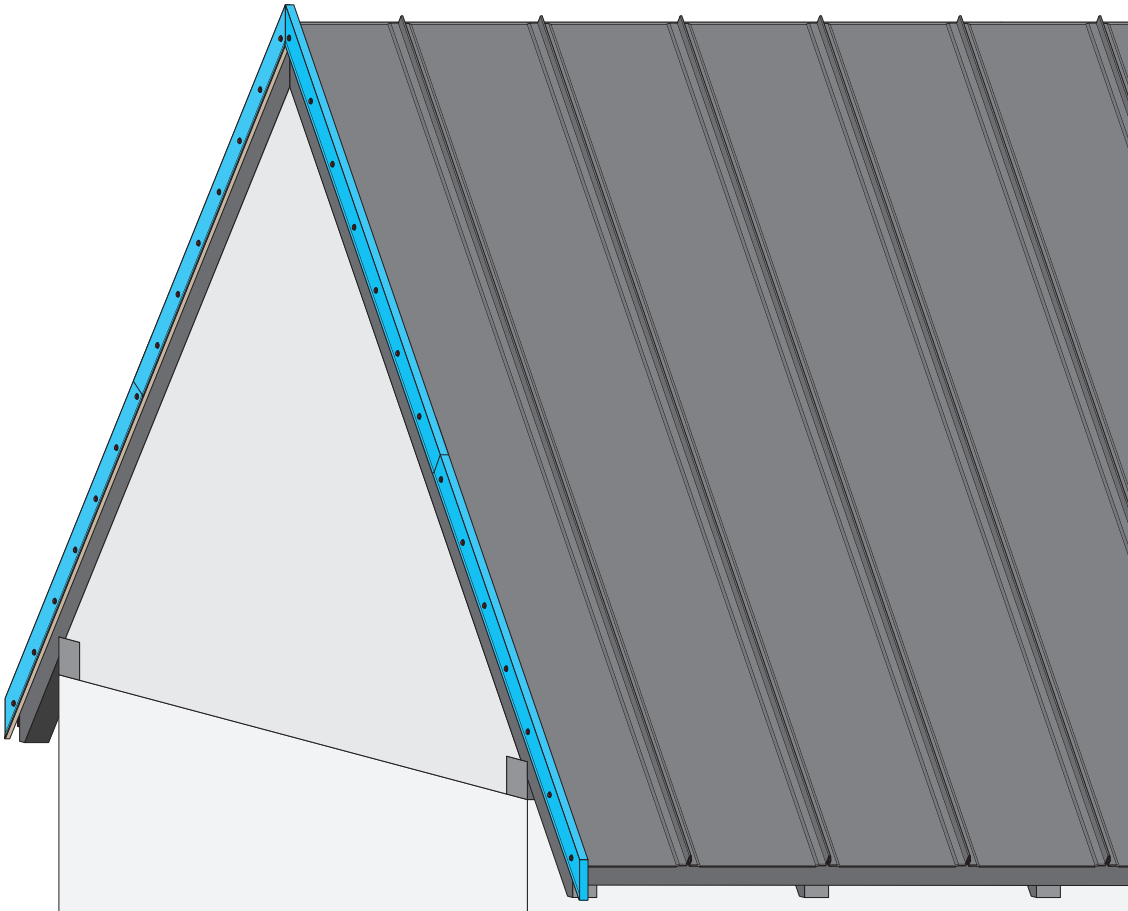
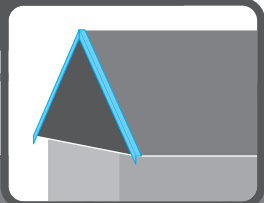
9a



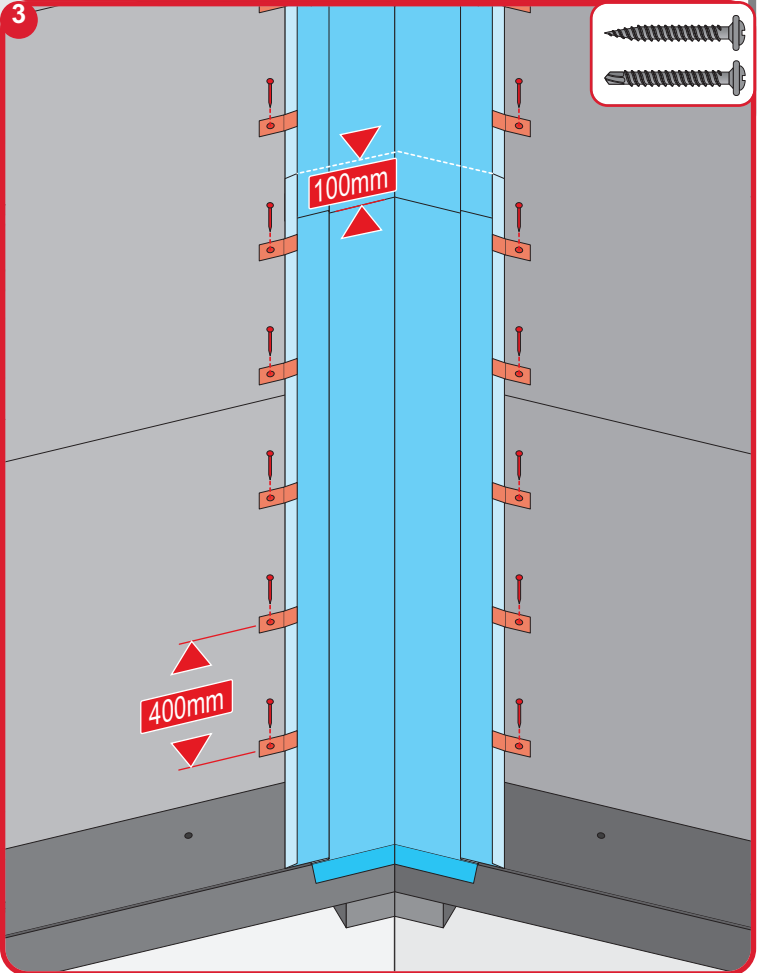
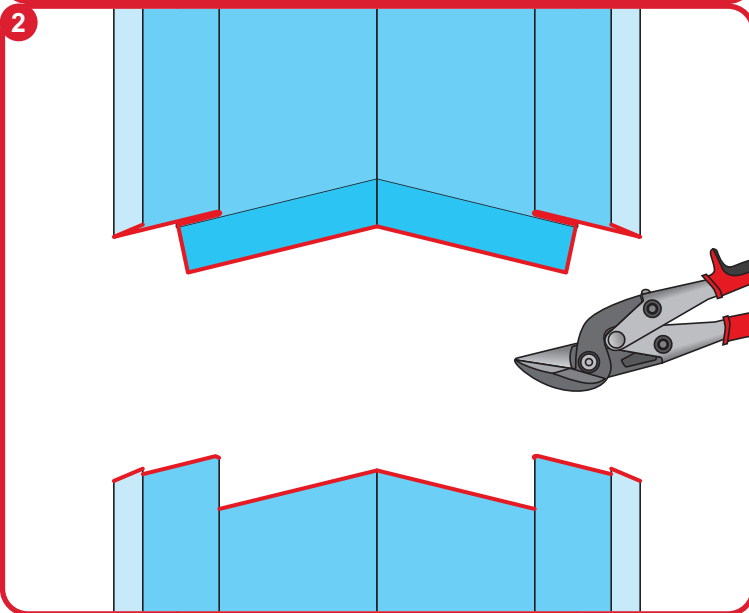
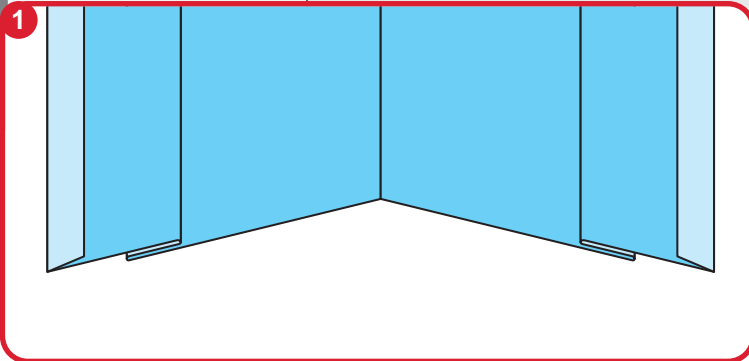
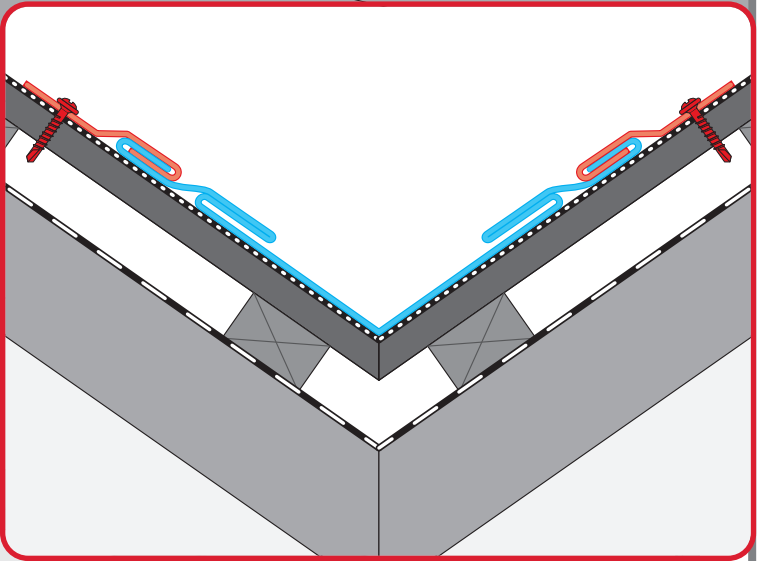
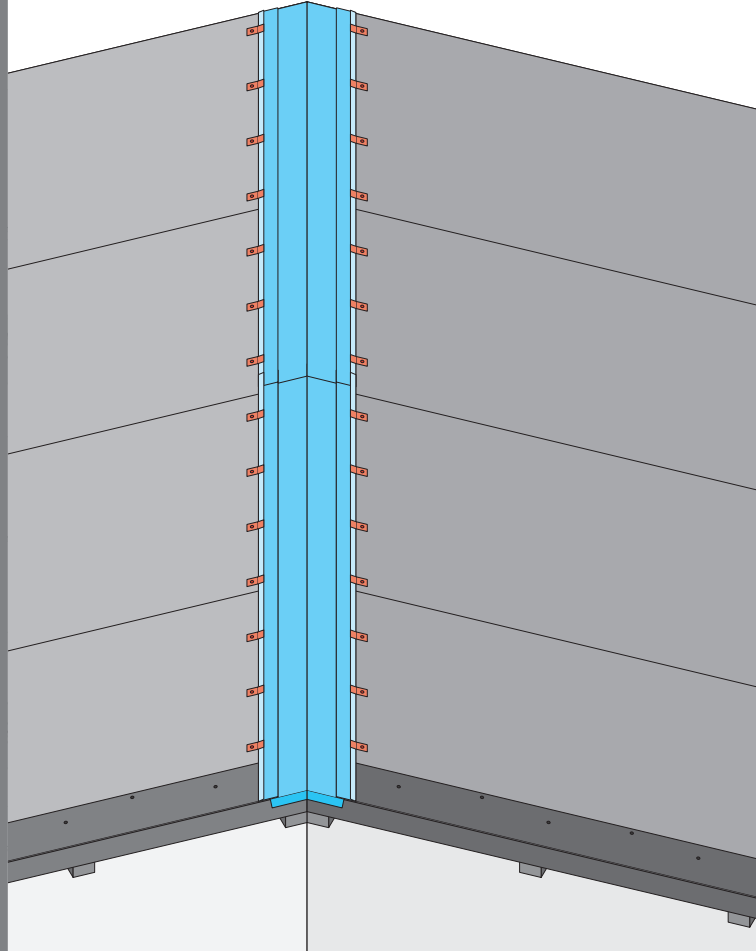
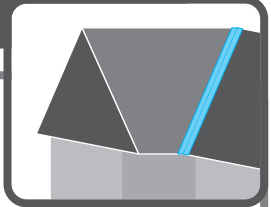
9b



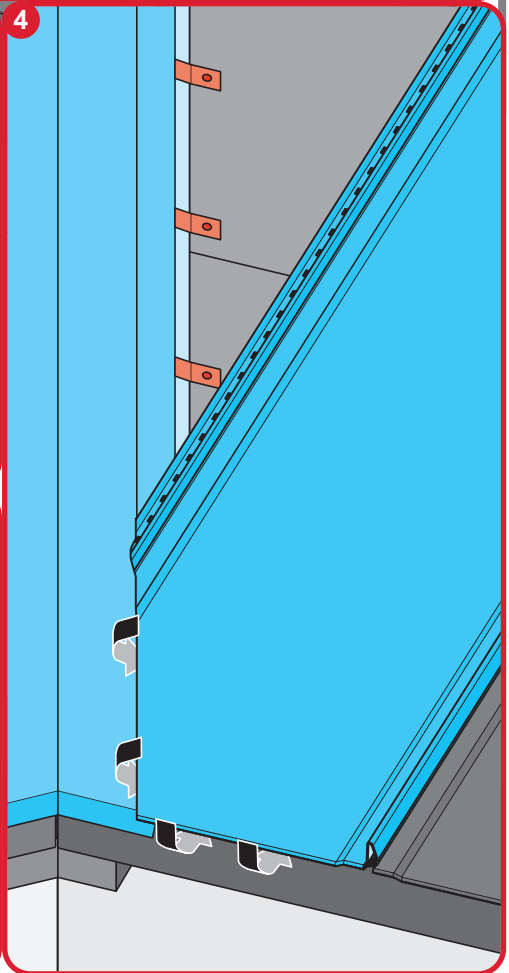
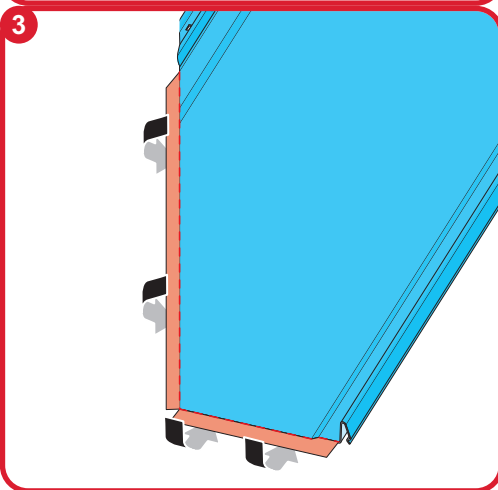
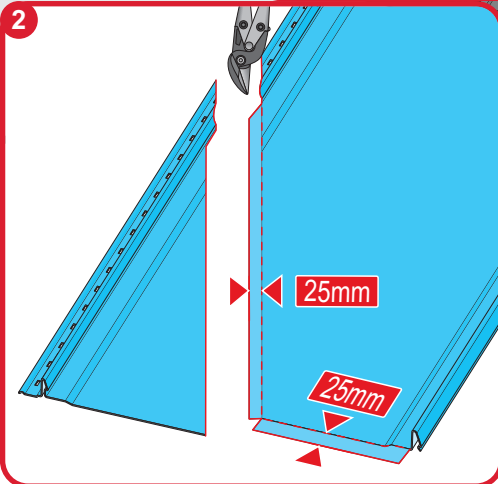
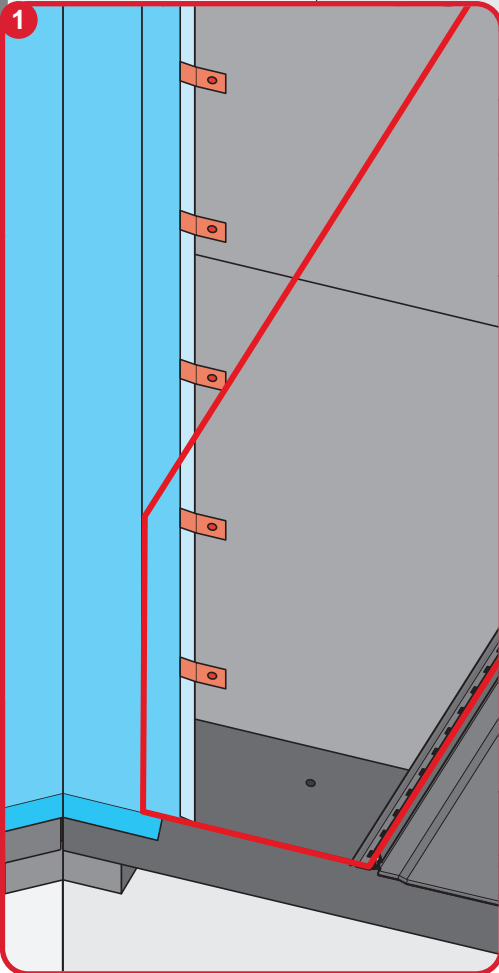
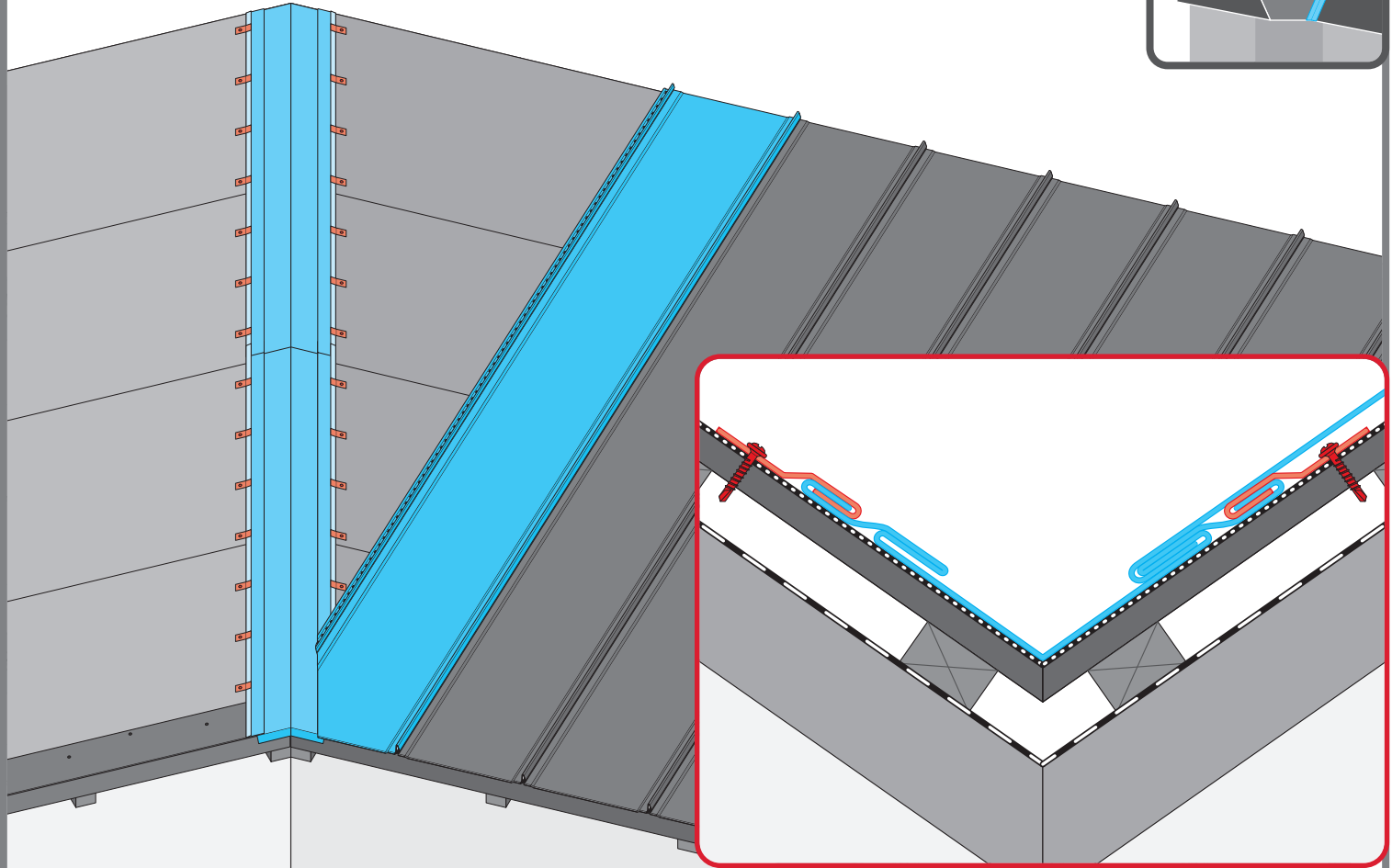
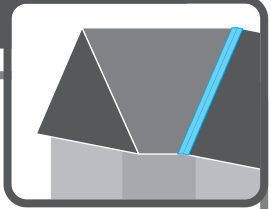
10



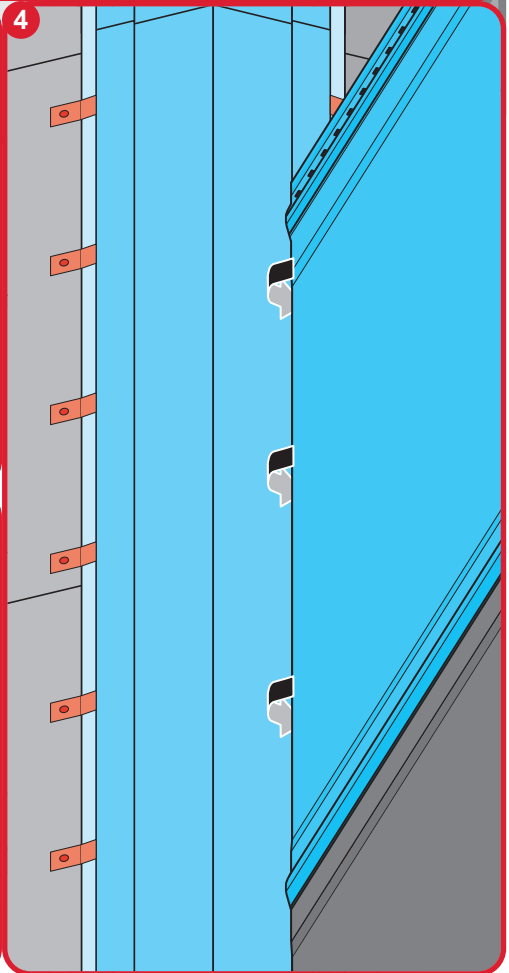
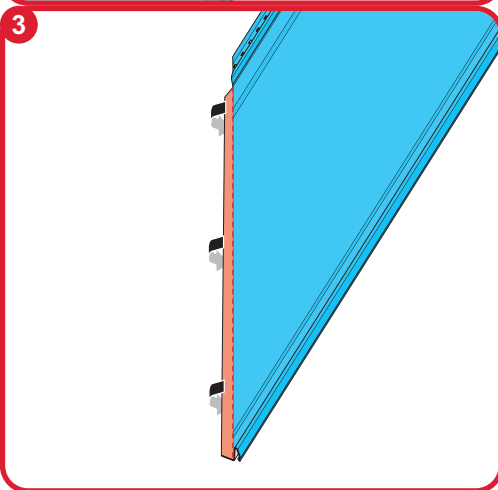
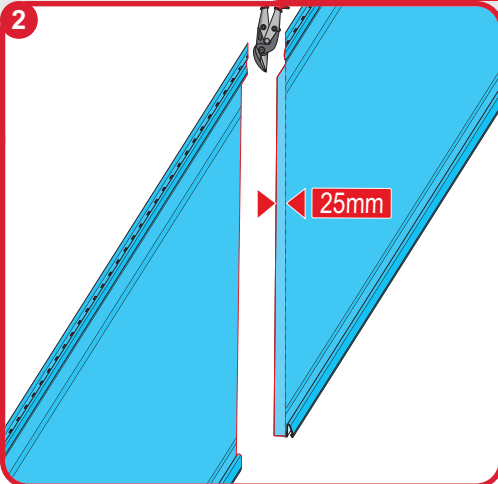
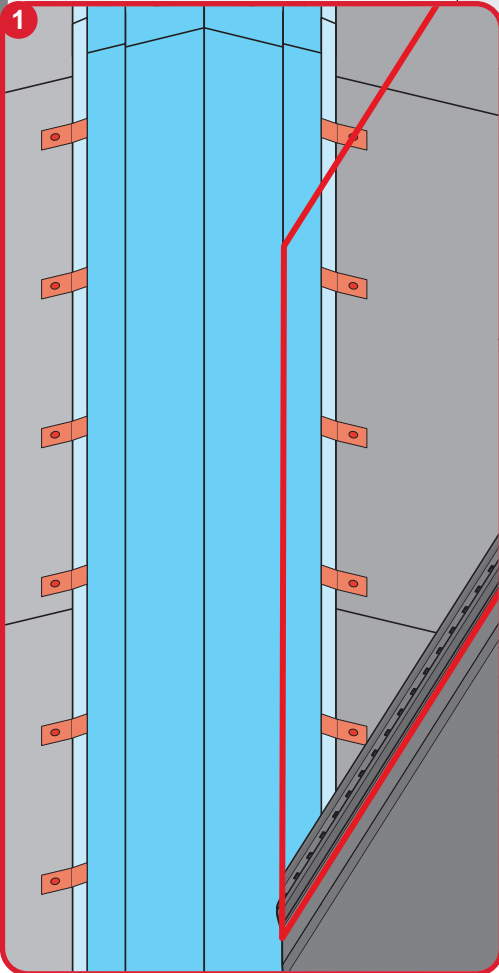
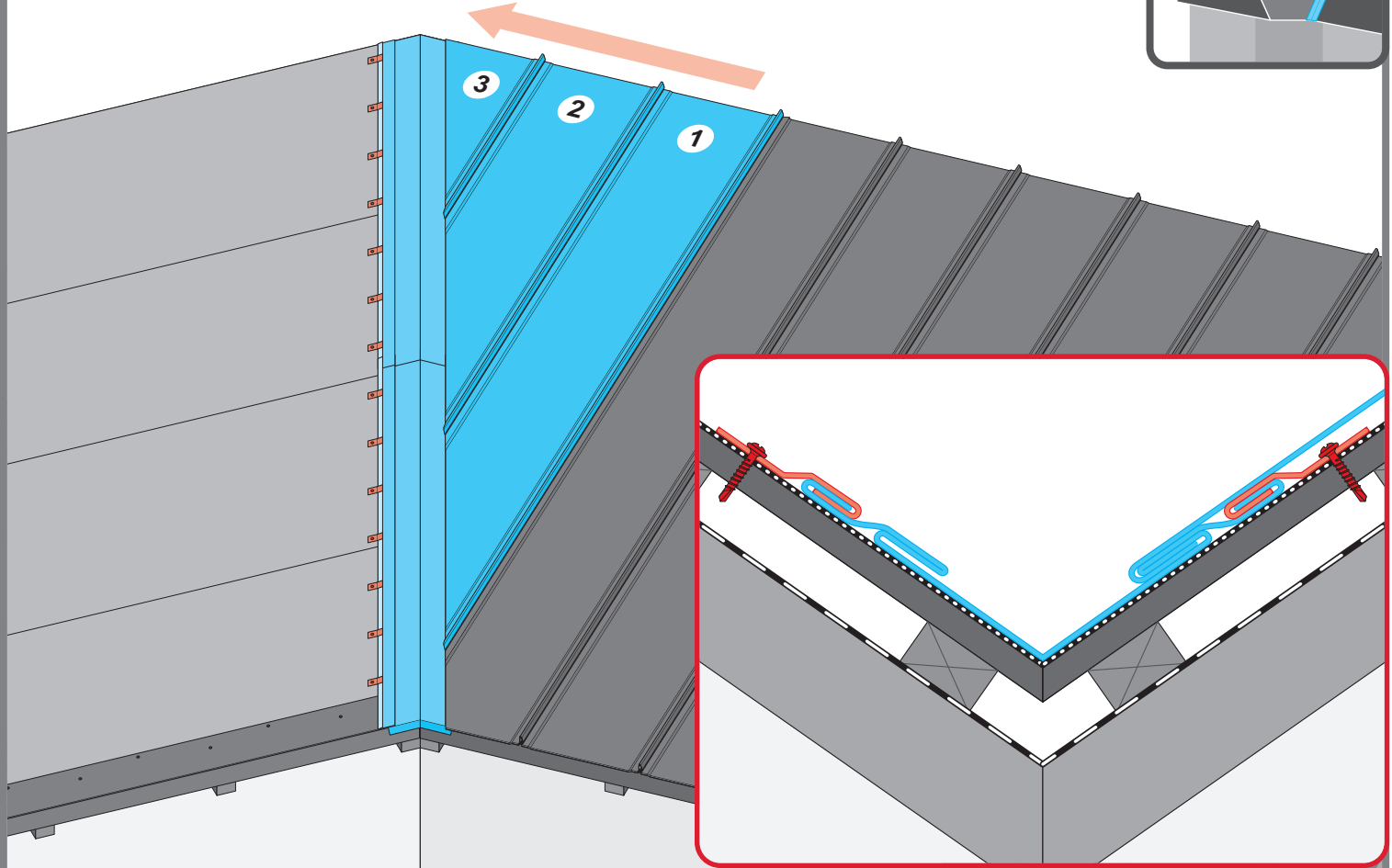
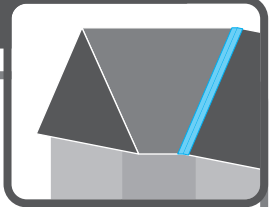
11a



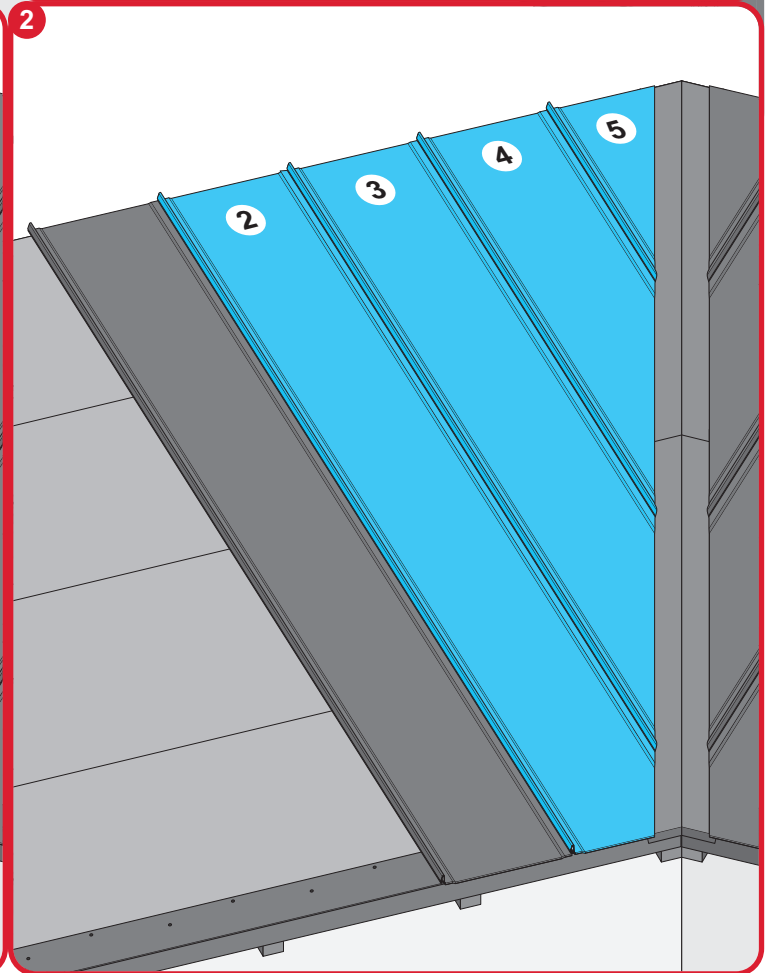
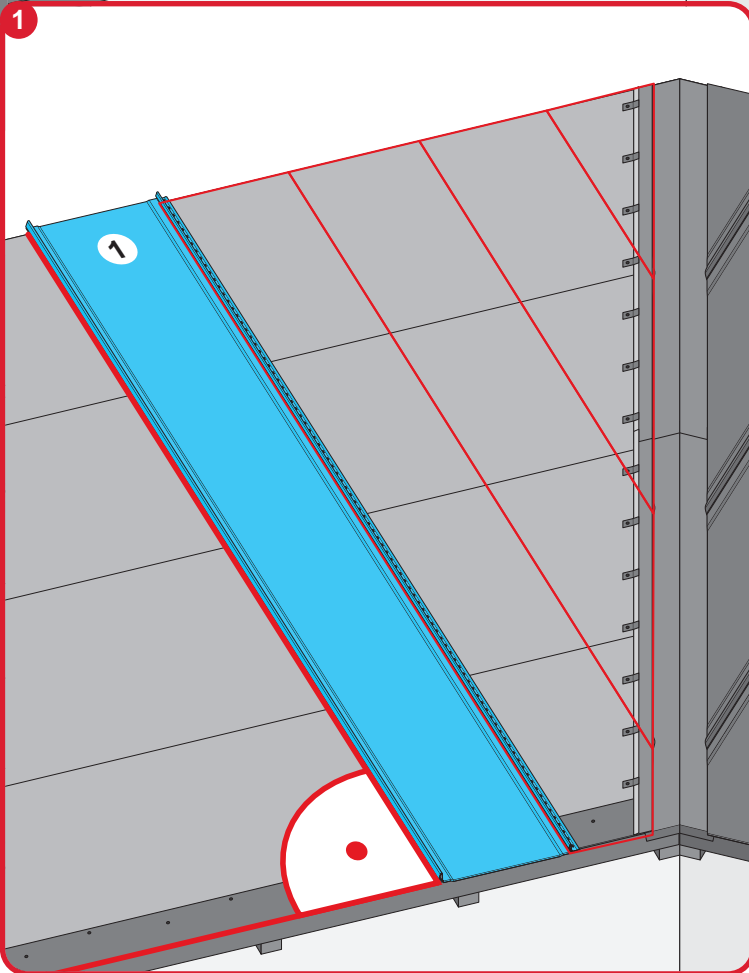
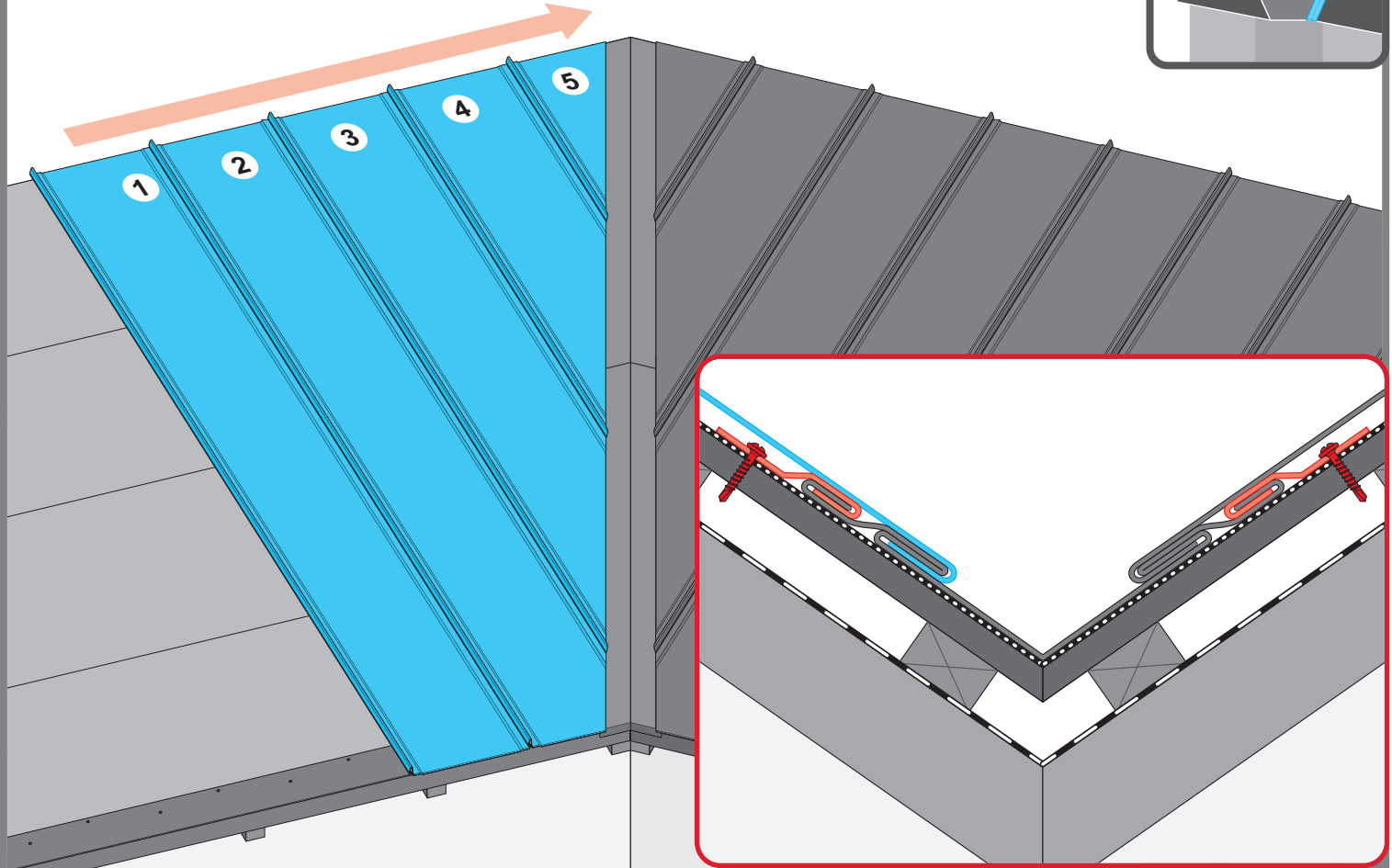
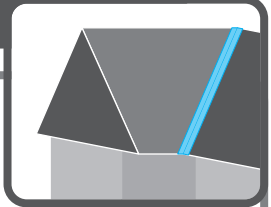
11b

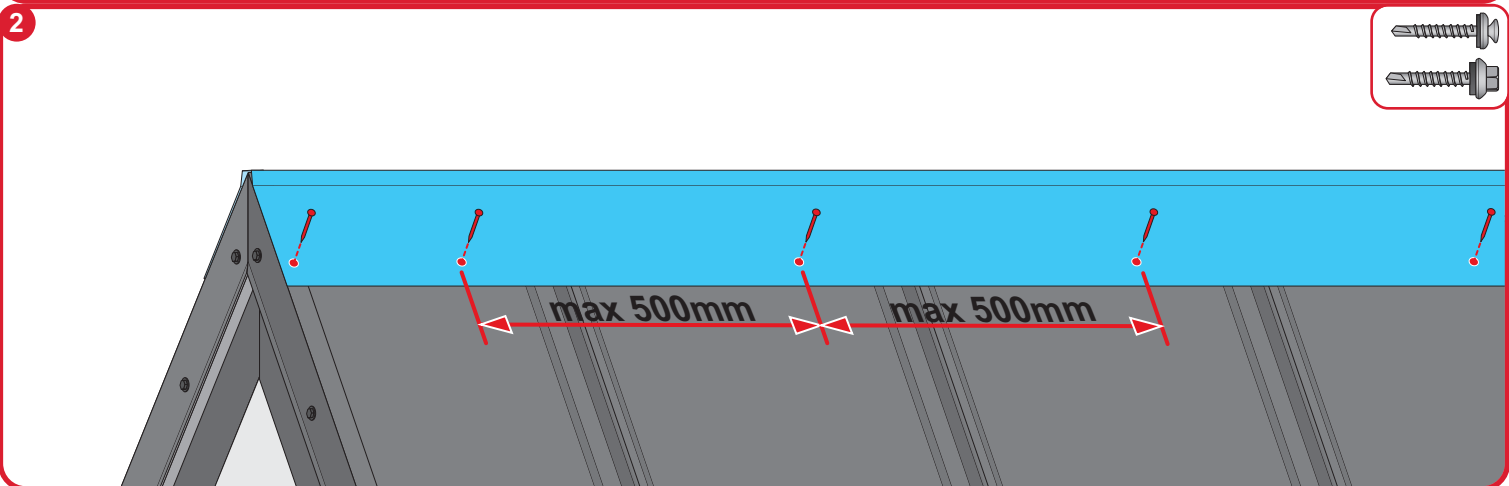
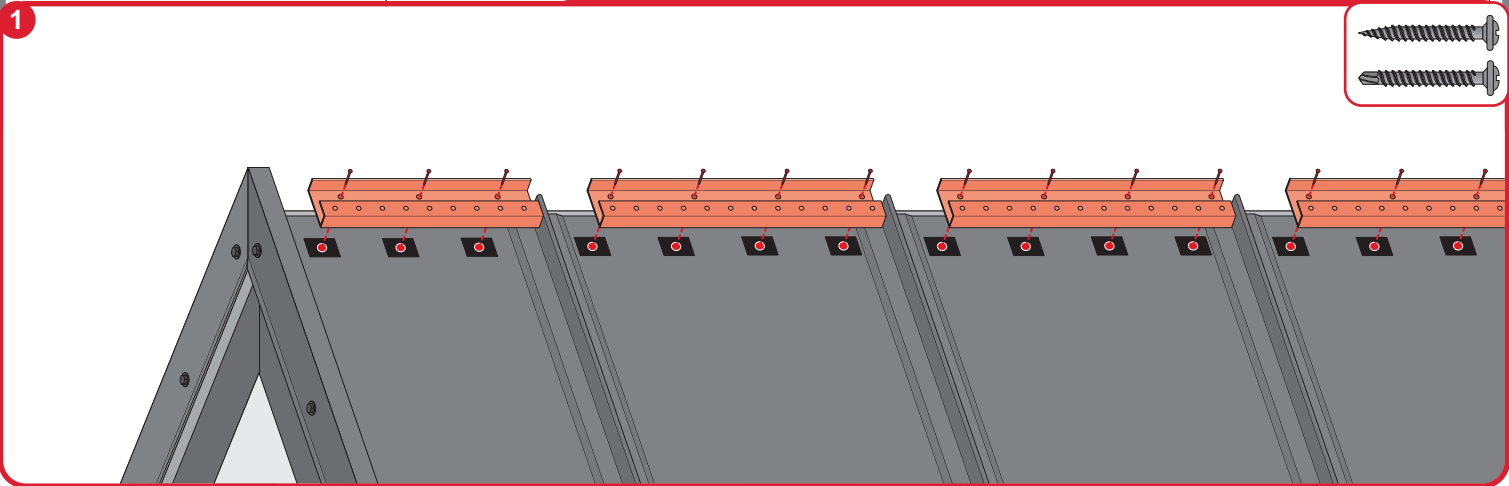
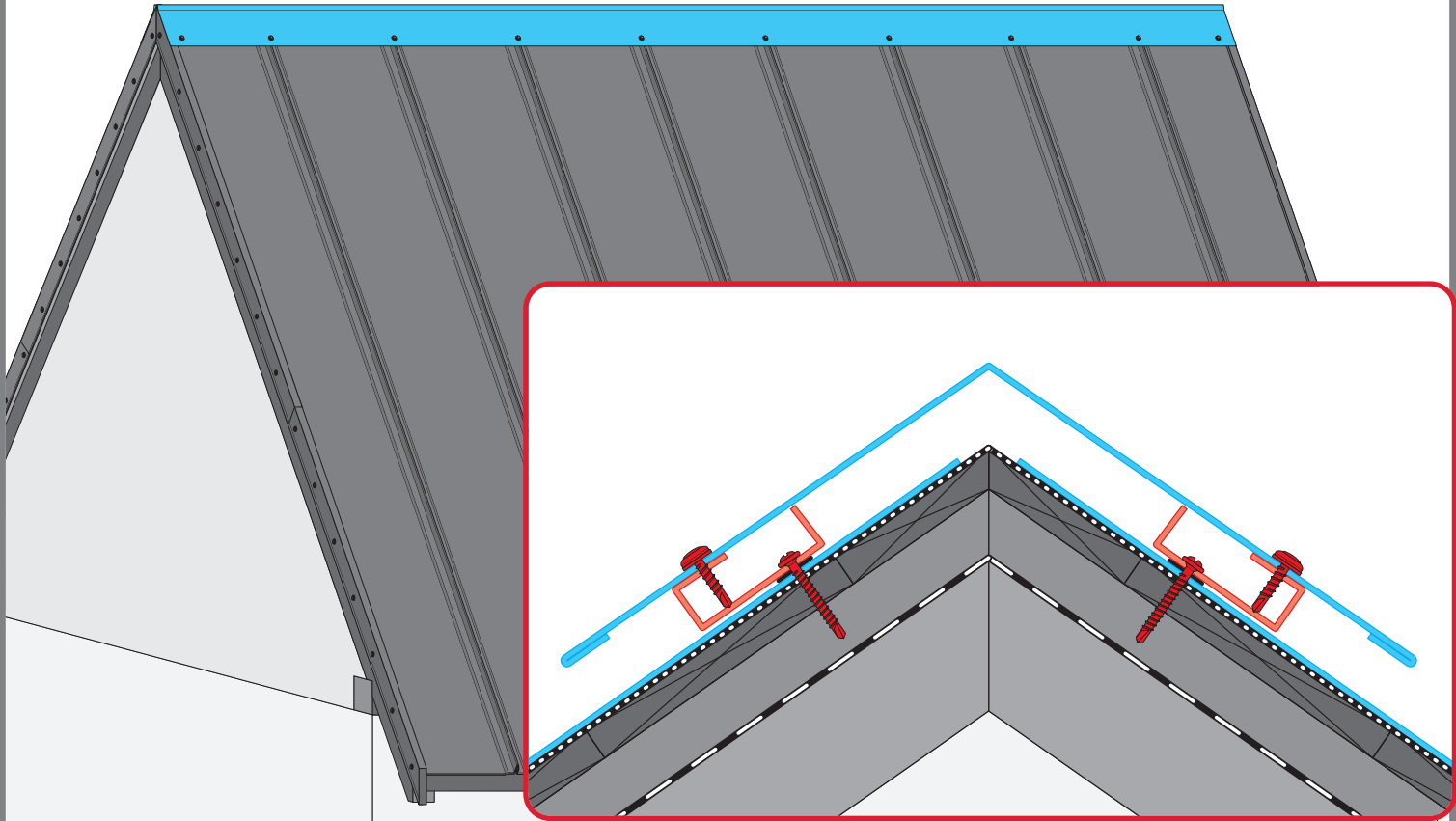
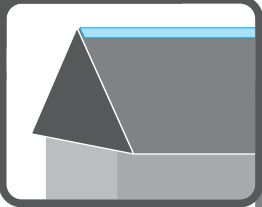


11c

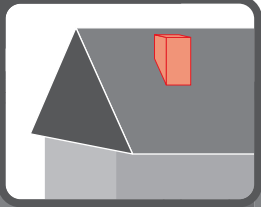


11d

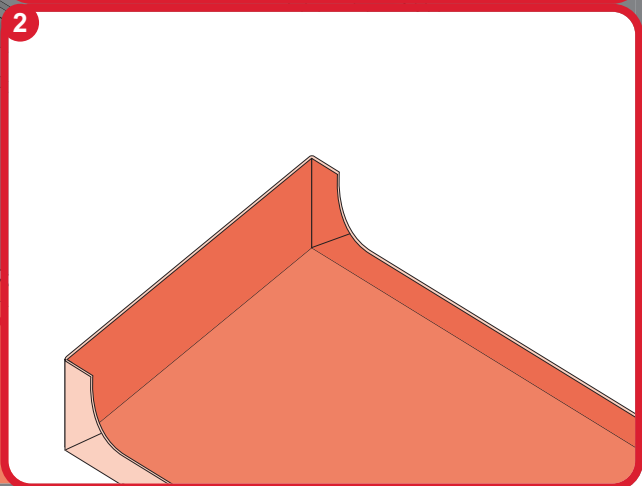
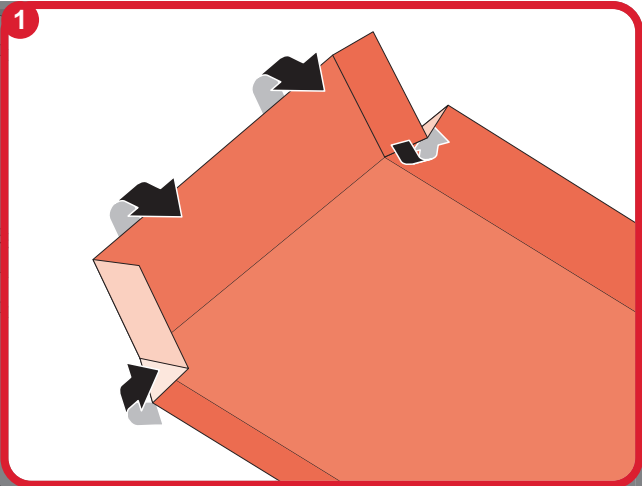
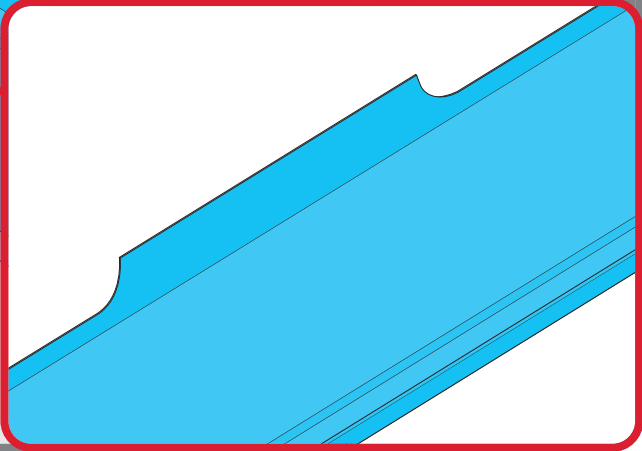




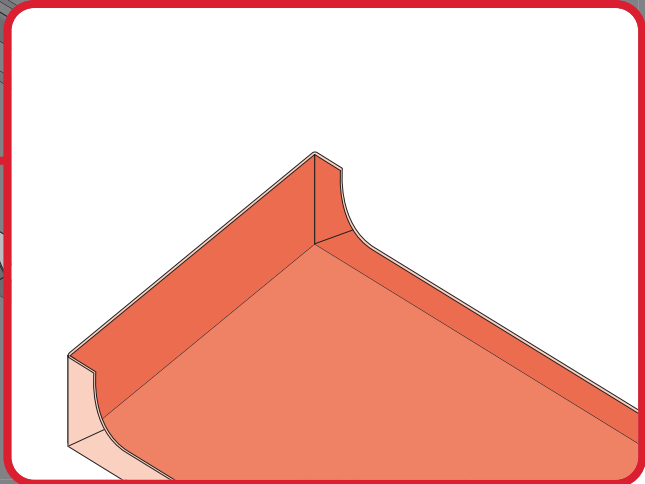
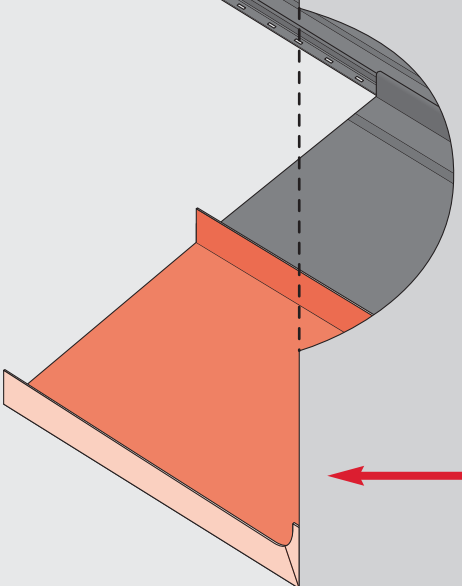
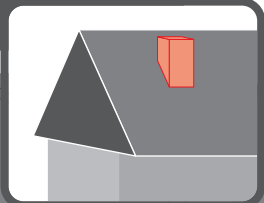
13a



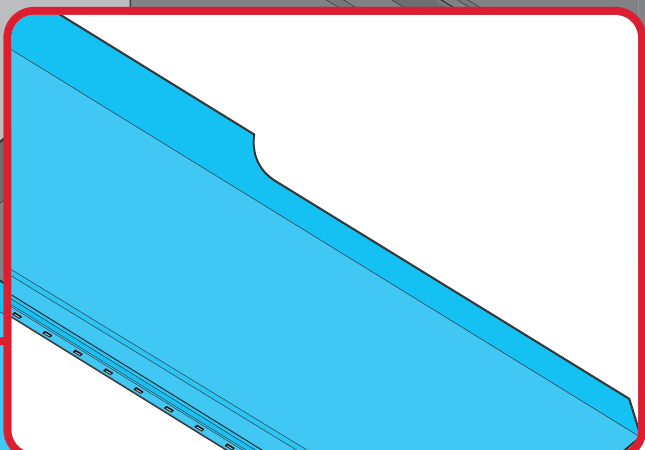
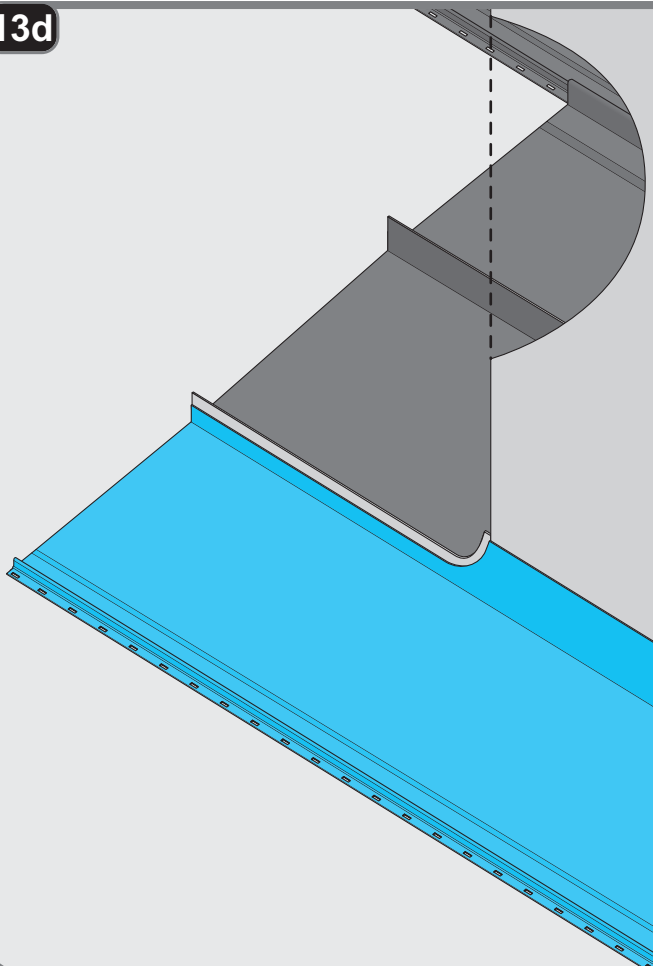
13b



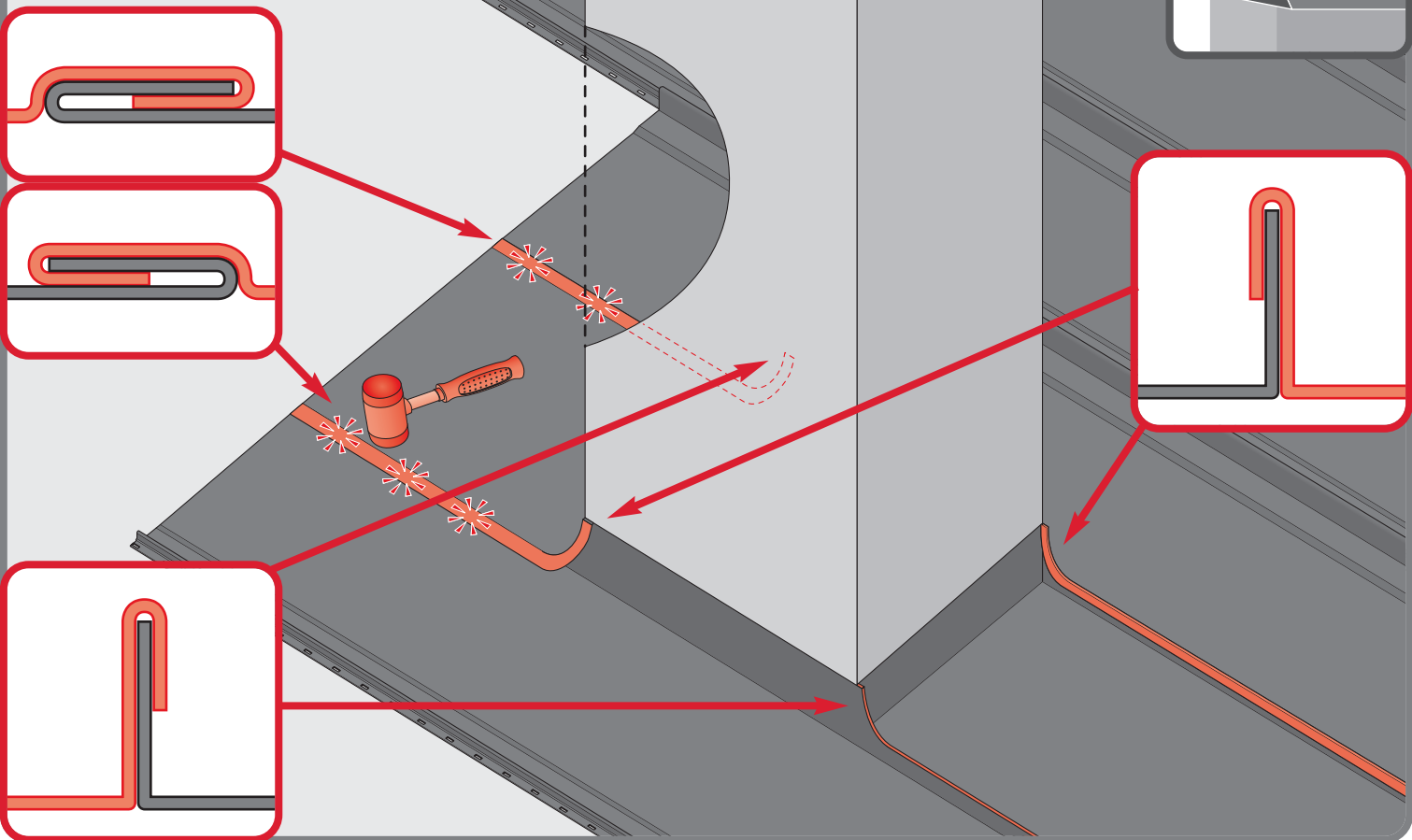
13c



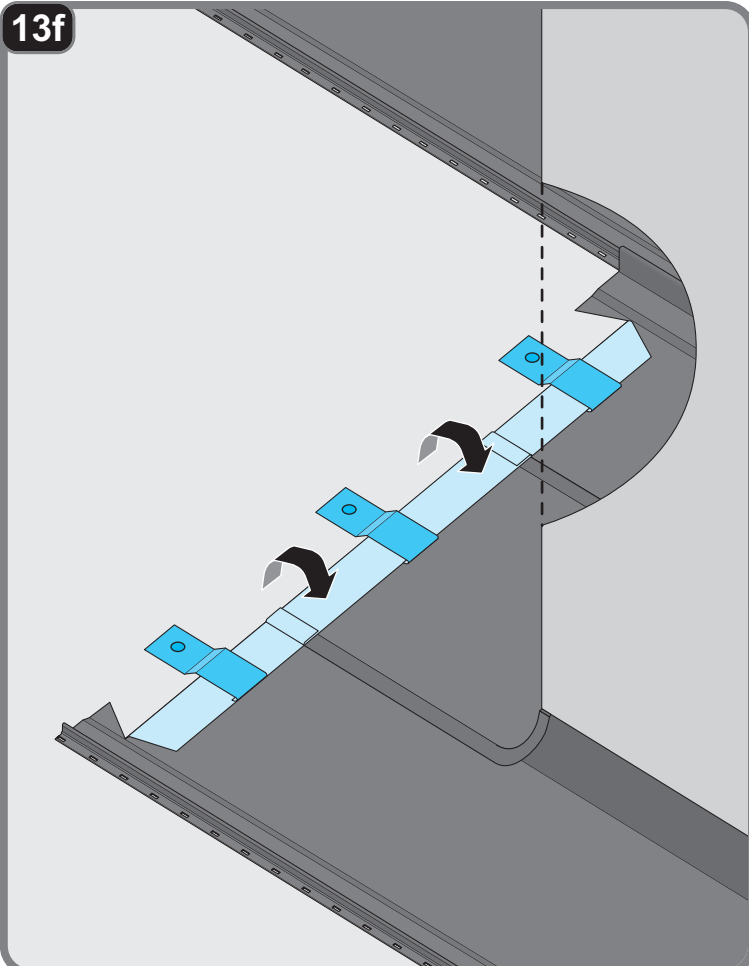
13d



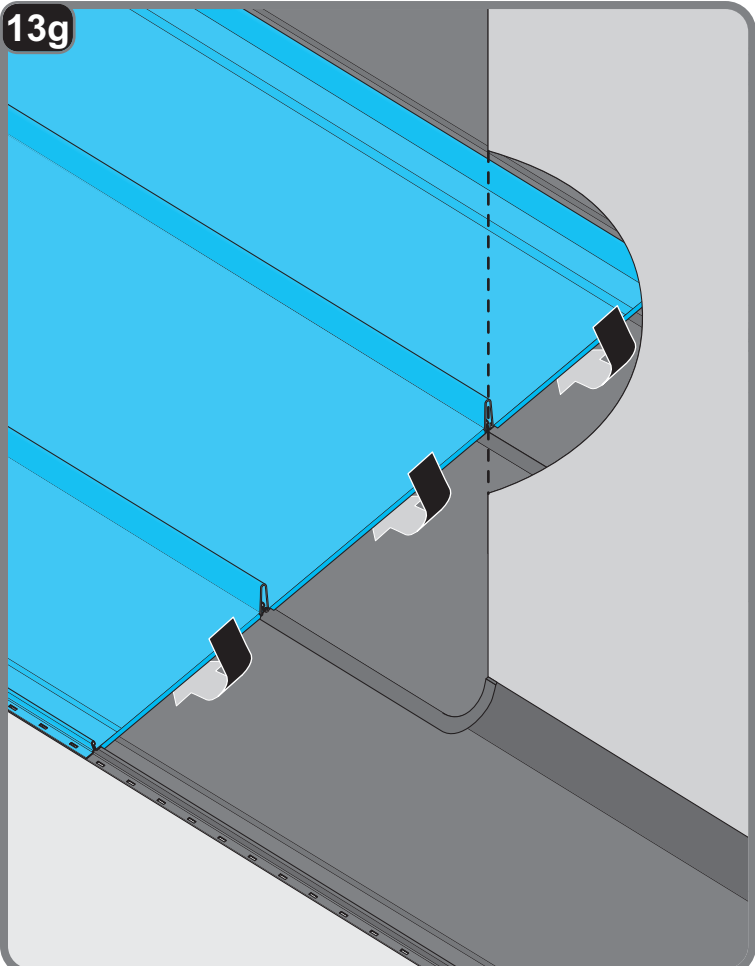
13e



13f



13g





BLACHOTRAPEZ Sp.z o.o.
ul. Kilińskiego 49A
34-700 RABKA ZDRÓJ, POLSKA
tel. 18 26 85 200, fax. 18 26 85 215
www. blachotrapez.eu
blachotrapez@blachotrapez.eu

Podczas montażu i eksploatacji Panela High-Tech dla każdego rodzaju blachy może wystąpić falowanie powierzchni płaskich blachy. Jest ono bardziej widoczne dla blach w połysku. Związane jest to z technologią produkcji i montażu tych blach, ich rozszerzalnością termiczną oraz zjawiskiem odbicia światła. Naturalnym zjawiskiem jest również hałasowanie panelu w warunkach wietrznych. W celu zmniejszenia tego efektu można zastosować membranę włochatą, taśmę wygłuszającą, matę strukturalną, samoprzylepną membranę antykondensacyjną lub inne materiały.

Montaż blach dachowych wymaga wiedzy fachowej, specjalistycznej i doświadczenia. Niniejsza instrukcja jest materiałem poglądowym i nie zwalnia wykonawców z obowiązku przestrzegania zasad sztuki dekarzkiej i norm. Sposoby montażu przedstawione w niniejszej instrukcji mają charakter wskazówek ogólnych. Wymagana metoda montażu może różnić się od wskazanej w instrukcji w zależności od typu dachu lub rozwiązań regionalnych. Aby skorzystać z ogólnych instrukcji i wskazówek montażu, postępuj zgodnie z wytycznymi projektanta lub skontaktuj się z naszym działem wsparcia technicznego. Doświadczeni wykonawcy posiadają indywidualne rozwiązania, które Spółka BLACHOTRAPEZ akceptuje.