

Panel Retro 38/315



Fişa
produsului



34-700 Rabka-Zdrój
ul. Kilińskiego 49a



T: +48 18 26 85 200
F: +48 18 26 85 215



biuro@blachotrapez.eu
www.blachotrapez.eu

Informații generale

Panourile de acoperiș reprezintă o soluție inspirată din modul tradițional de acoperire a caselor, adică tablă montată cu falt vertical (tablă fălțuită). De aici provine și numele acestui produs, Panou de acoperiș RETRO, care sugerează ceva vechi.

Avantaje și proprietăți

Funcționalitatea, rapiditatea și simplitatea montării, care necesită totuși cunoștințe de specialitate, au fost combinate cu aspectul deosebit al produsului, care corespunde celor mai înalte standarde estetice. Combinarea acestor caracteristici într-un singur produs permite posibilități largi în definirea aspectului acoperișului. În funcție de efectul planificat, puteți accentua stilul tradițional al clădirii sau evidenția caracterul său modern. Datorită aspectului clasic și minimal, precum și datorită formei simple, panourile de acoperiș Retro sunt o soluție perfectă atât pentru renovarea clădirilor istorice, cât și a clădirilor moderne. Arhitectura contemporană îl folosește în două moduri - poate acționa ca un material de acoperire, dar și ca un finisaj original pentru fațade, în așezare orizontală și verticală.

Panoul Retro 38/315 este fabricat în orice lungime și în diferite opțiuni, în funcție de nevoile clientului, de exemplu cu opțiunea de decupaj sub pliu, decupaj cu pliu, precum și cu dublă ștanțare longitudinală (conică sau trapezoidală). Totul depinde de nevoile, cerințele și preferințele individuale ale Clientului.

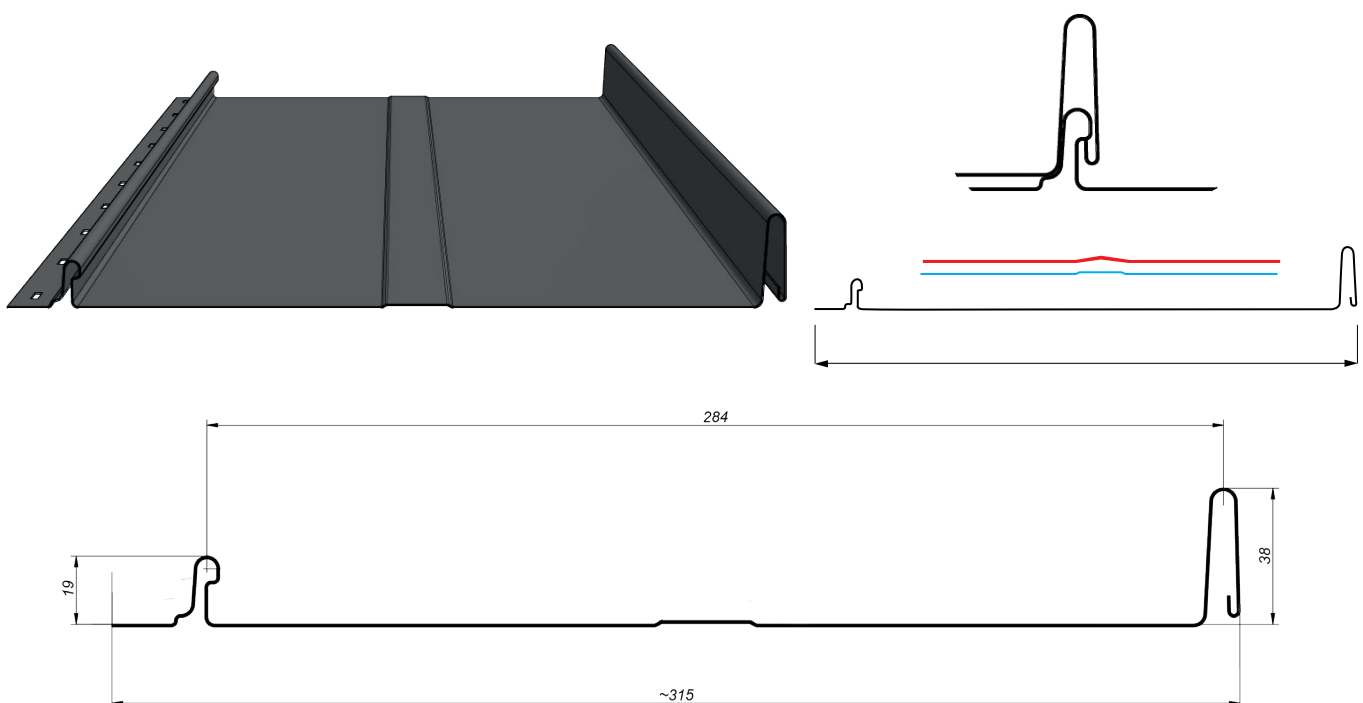
Detalii tehnice

Lățimea totală:	~315 mm	Lungimea minimă a foii de tablă:	1400 mm
Lățimea reală de acoperire:	284 mm	Lungimea recomandată:	max 8 mb *
Grosimea produsului finit (oțel):	0,5 mm	Înălțimea marginii:	38 mm
Grosimea produsului finit (aluminiu):	0,6 mm	Înălțimea „klik”:	19 mm

* Blachotrapez nu va fi responsabil pentru daunele mecanice rezultate din transportul în foi mai lungi decât cele recomandate în detaliile tehnice ale profilului. Comandarea foilor mai lungi decât cele recomandate mărește riscul de deteriorare în timpul transportului, procesării și asamblării. Foile mai lungi decât cele recomandate pot fi deformat. Recomandarea este legată de tehnologia de producție cât și de extinderea materialului sub influența amplitudinii de temperaturi.

Panel Retro 38/315 - Dimensiuni și suprapunere, Secțiunea transversal

Datorită panourilor noastre, acoperișul dumneavoastră va fi nu numai frumos, ci și extrem de durabil și de practic.



Aplicație

Panourile de acoperiș, furnizate în forma elementelor finite, folosite pentru învelișuri de pereți și pentru învelișuri de acoperiș cu înclinare nu mai mică de 9°. În cazul materialului Colorcoat HPS 200 Ultra® înclinarea minimă a acoperișului este de 6°. Aceste table sunt utilizate ca elemente de finisare și de protecție ale clădirilor. Panourile de acoperiș trebuie utilizate în conformitate cu proiectele tehnice ale clădirilor, cu instrucțiunile și recomandările de montaj ale producătorului, cu standardele și reglementările tehnico-constructive în vigoare.

Blachotrapez recomandă Cumpărătorului să achiziționeze toate materialele necesare pentru a efectua o singură investiție într-o singură comandă. În cazul unei comenzi suplimentare, pot apărea diferite nuanțe și structură, ceea ce nu depinde de Producător.

În cazul îmbinării panourilor de-a lungul lungimii, furnizați această informație la plasarea comenzii.

Materia primă utilizată are o gamă largă de aplicații datorită clasificării de mediu, ceea ce, printre altele, confirmăm prin perioada îndelungată de garanție, în funcție de material (vezi formularul de garanție separat, aflat de asemenea, pe site-ul nostru www.blachotrapez.eu).

Rezultatele analizelor / Documentație

Fiecare dintre produsele noastre dispune de Declarația Proprietăților Utilitare, întocmită pe baza Standardelor și Dispozițiilor cu privire la produse de construcții, obligatorii pentru noi.

De asemenea, avem Certificatul de Igienă cu numărul B-BK-60211-1315/19, eliberat în anul 2020 de către Institutul Național de Igienă PZH. Documentele menționate sunt eliberate pentru comanda realizată. Pentru a le procura, vă rugăm să contactați Compartimentul de Control al Calității – procedura pentru obținerea lor este prezentată pe site-ul nostru www.blachotrapez.eu

Montare

Dotarea panourilor cu sistem click permite un montaj simplu și rapid, menținând în același timp etanșeitatea, ceea ce le conferă un avantaj față de tablele cu bavură dublă. Disponerea orificiilor de montaj de-a lungul faldului face ca șuruburile de fixare să fie acoperite de panoul alăturat. Efectul este învelirea acoperișului cu o estetică deosebită, fără elemente de întrepătrundere vizibile.

În timpul montării și utilizării panourilor, la fiecare tip de tablă se poate produce ondularea suprafețelor plate ale foilor de tablă. Panoul ia forma substratului acoperișului. Vălurirea acestor panouri este un fenomen natural, care apare adesea. Acest lucru este legat de tehnologia de producție și de asamblarea acestor table, de expansiunea lor termică și de fenomenul de reflexie a luminii. Pentru a minimiza efectul de vălurire, panourile trebuie asamblate pe un substrat foarte bine efectuat și nivelat, conform cu principiile artei de asamblare a acoperișurilor și cu instrucțiunile de montare. Un efect pozitiv se poate obține de asemenea prin utilizarea unui strat mat (reflexii mai reduse), utilizarea panourilor cu încrețituri longitudinale, a panourilor cu strat de izolare fonică aplicat din fabrică sau prin alegerea unor panouri cu o lățime totală mai mică. În plus, puteți utiliza opțiunea de crestătură cu îndoire sau crestătură pentru îndoire; aceste opțiuni permit rigidizarea marginii de jos a tablei și evitarea văluririi laterale. Un alt fenomen natural, îl constituie zgomotul produs de tablă în condiții de vânt. Pentru a reduce acest efect, puteți să utilizați o membrană păroasă, bandă de amortizare, un strat structural, o membrană autoadezivă anti-condens sau alte materiale.

La îmbinările foilor de tablă și la streășină, îndepărtați bariera anti-condens prin decupaj, astfel încât apa și umiditatea din exterior să nu fie absorbite în stratul de material.

Informații suplimentare

Pentru toate tipurile de profiluri dispunem de instrucțiuni, pregătite în mod corespunzător, cu privire la transportare, depozitare, tăiere și întreținere a tablei. Pentru a să se familiarizeze cu conținutul acestora, vă invităm să vizitați site-ul nostru www.blachotrapez.eu, și să contactați Consultanți Comerciali și Tehnici, fie sucursalele firmei, ale căror adresele de asemenea pot fi găsite pe pagina noastră de internet www.blachotrapez.eu