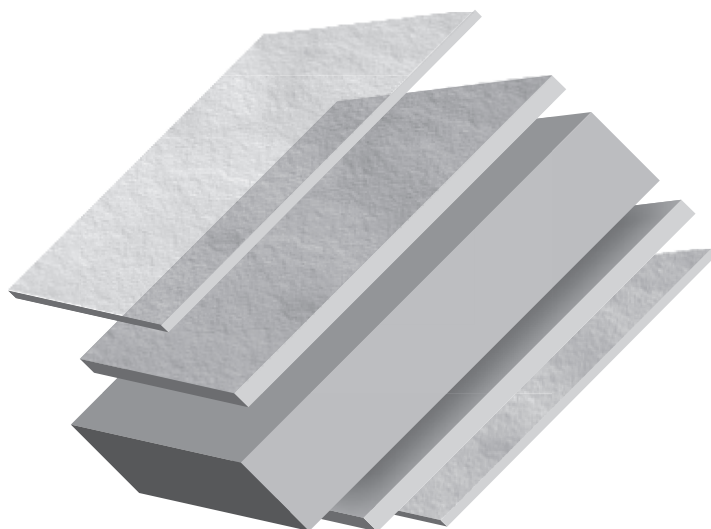




Карта сырья

АЛЮЦИНК



34-700 Rabka-Zdrój
ul. Kilińskiego 49a



T: +48 18 26 85 200



biuro@blachotrapez.eu
www.blachotrapez.eu



NIP 676-243-17-30
REGON 121387287

Общая информация



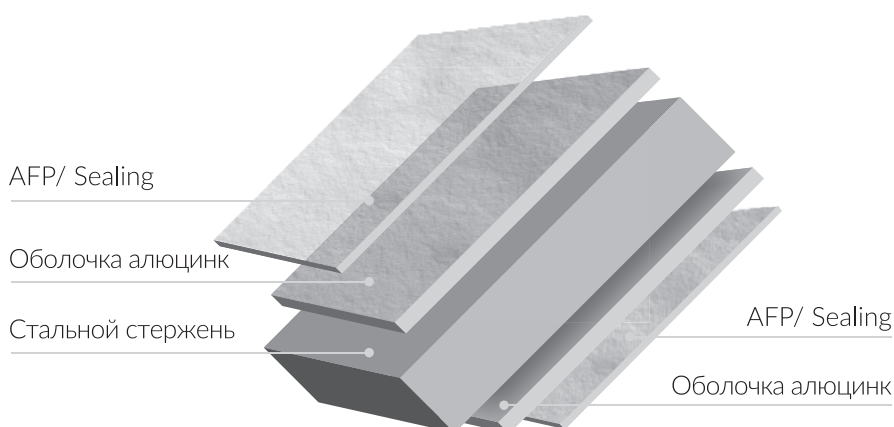
Алюцинк - это лист, с обеих сторон покрытый алюминием и цинковым сплавом, в процессе горячей гальванизации, близком к процессу горячего цинкования. Процентное содержание отдельных компонентов сплава в пропорции: алюминия 55%, цинка 43,4% и кремния 1,6%, позволяет достичь высокой стойкости к коррозии за счет синергетического действия катодной защиты цинка и эффекта экранирования алюминия.

Компания Blachotrapez использует для производства алюцинк с удельным весом: 185 г/м² (продукт с 25-летней гарантией).

Преимущества и свойства

Лист для крыши, производящейся по технологии это:

- в 2-6 раз выше стойкость к атмосферной коррозии (в зависимости от агрессивности окружающей среды)
- значительно лучшая пластичность покрытия
- катодная защита на отрезных краях
- устойчивость к повышенным температурам (до 315°C без каких-либо изменений оболочки)
- меньше вес (до 3 %) по отношению к стали, оцинкованной методом горячего цинкования
- более высокая устойчивость к коррозии в случае „Salt Spray Test”



Материал

Тип и вес металлического покрытия с обеих сторон	Алюцинк 185 [г/м ²]
Химический состав оболочки Алюцинк 185	55% Al, 43,4% Zn, 1,6% Si
Толщина покрытия AFP/Sealing сторона А	2-5 [мкм]
Классификация окружающей среды согласно EN ISO 12944-2	C4
Реакция на огонь	A1
Устойчивость к воздействию внешнего огня	признан соответствующими требованиям, без необходимости исследования

Гарантия:

Алюцинк	25лет
---------	-------