

Панель Ретро 38/315



Карта
продукта



34-700 Rabka-Zdrój
ul. Kilińskiego 49a



T: +48 18 26 85 200
F: +48 18 26 85 215



biuro@blachotrapez.eu
www.blachotrapez.eu

Общие сведения

Кровельные панели - это решение напоминающее традиционный способ покрытия, т.е. жёсть монтируется на стоячий шов (на так называемый „фальц” - старое обиходное название). Отсюда название этого продукта - Кровельная панель РЕТРО, отсылающее к чему-то старому.

Достоинства и свойства

Функциональность, скорость и простота монтажа, требующая тем не менее специальных знаний, сочетаются с уникальным внешним видом продукта, отвечающим лучшим эстетическим стандартам. Сочетание этих свойств в одном продукте дает большие возможности для формирования внешнего вида ската крыши. В зависимости от планируемого эффекта, можно подчеркнуть традиционный стиль постройки или выдвинуть на передний план ее современный характер. Классика и минимализм внешнего вида, а также прямолинейная форма делают кровельную панель Ретро идеально подходящей как для реконструкции исторических объектов, так и для современного строительства. Современная архитектура использует ее двумя способами - она может быть использована в качестве кровельного материала, а также служить в качестве оригинальной отделки фасада, с горизонтальной или вертикальной укладкой.

Панель Retro 38/315 изготавливается любой длины и в различных вариантах в зависимости от потребностей заказчика, например, с возможностью выреза под загиб, выреза с загибом и одинарного продольного тиснения (конического или трапециевидного). Все зависит от индивидуальных потребностей, требований и предпочтений заказчика.

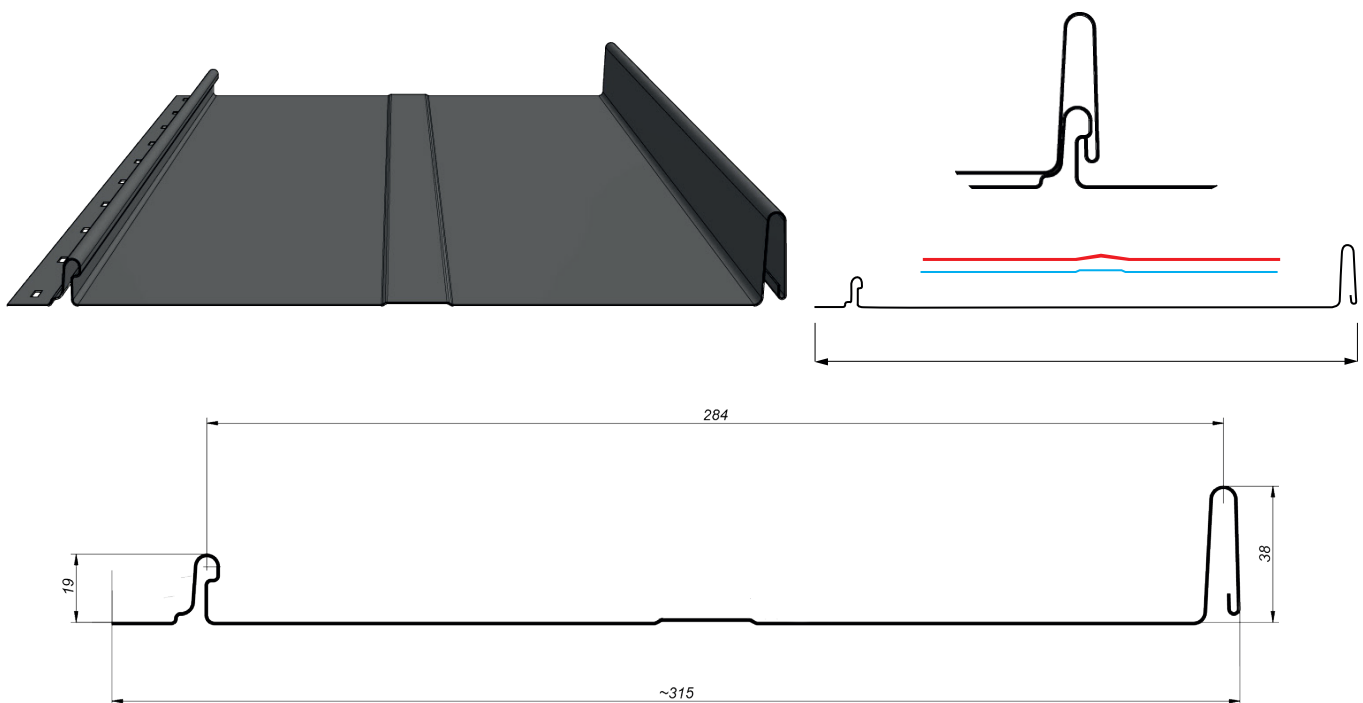
Технические параметры

Общая ширина:	~315 mm	Минимальная длина листа:	1400 mm
Ширина фактического покрытия:	284 mm	Рекомендуемая длина:	max 8 mb *
Толщина готового изделия (Сталь):	0,5 mm	Высота фальца:	38 mm
Толщина готового изделия (Алюминий):	0,6 mm	Высота „клик”:	19 mm

* Blachotrapez не несет ответственности за механические повреждения, возникшие при транспортировке листов более длинных, чем рекомендуется в Технических Подробностях Профиля. Заказ листов более длинных, чем рекомендуется, повышает риск возникновения повреждений во время транспортировки, обработки и монтажа. Листы более длинные, чем рекомендуется, могут подвергнуться деформации. Это связано с технологией производства и расширяемостью материала, находящегося под воздействием перепадов температуры.

Панель Ретро 38/315 - Размеры и нахлестк, Поперечное сечение

Наша панель сделает Вашу крышу не только красивой, но и исключительно долговечной и практичной.



2 z 3

Применение

Кровельные панели поставляемые в виде готовых элементов, используемые для обшивки стен и кровли с наклоном не менее 9°. В случае применения материала Colorcoat HPS 200 Ultra® с минимальным углом наклона крыши 6°. Профили используются в качестве отделочных и защитных строительных элементов. Кровельные панели должны быть использованы в соответствии с: техническими проектами зданий, монтажными инструкциями и указаниями изготовителя, действующими нормами и технико-строительными правилами.

Blachotrapez рекомендует, чтобы Покупатель приобрел в рамках одного заказа все материалы необходимые для реализации одной инвестиции. В случае дополнительного заказа могут иметь место различные оттенки и структура, что не зависит от Производителя.

При соединении листов панелей по длине эта информация должна быть предоставлена во время оформления заказа.

Использованные при изготовлении материалы, имеют широкий диапазон применения благодаря экологической классификации, что доказывает среди прочего, длительный гарантийный срок, в зависимости от выбранной модификации (перечень модификации размещен на нашем сайте www.blachotrapez.eu)

Результаты тестов / документация

Каждый из наших продуктов имеет Декларацию Пользовательских Свойств, ставленную на основе действующих стандартов и нормативных актов относящихся к строительной продукции.

Мы имеем также гигиенический сертификат № В-ВК-60211-1315/19 выставленный в 2020 году Государственным Гигиеническим Институтом Польши (PZH).

Вышеуказанные документы можно получить при реализации заказа. Если вы заинтересованы обратитесь пожалуйста в отдел контроля качества. Схема получения документов показана на нашем сайте.

Монтаж

Оснащение панелей замком-защелкой позволяет соединять их быстро и надежно при сохранении высокой герметичности, что дает преимущество по сравнению с жестяными панелями с двойным швом. А расположение монтажных отверстий вдоль шва приводит к тому, что крепежные винты закрываются соседней панелью. В результате мы получаем очень эстетичное кровельное покрытие без видимых креплений.

Во время монтажа и эксплуатации панелей для каждого вида листового металла на плоских поверхностях листа могут образоваться волны. Лист принимает форму поверхности крыши. Деформация таких панелей - частое и естественное явление. Это связано с технологией производства и сборки этих профилей, с их термическим расширением и явлением отражения света. Для того, чтобы свести к минимуму эффект деформации, следует монтировать панели на очень аккуратно выполненном и выравненном основании, в соответствии с принципами кровельного искусства и инструкцией по монтажу.

Положительный эффект также достигается путем применения матового покрытия (меньшие световые блики) и использования панелей с продольным ребром, панелей с приклеенным фабричным способом звукопоглощающим слоем или выбора панели с меньшей общей шириной. Дополнительно можно применить вариант выреза с загибом или выреза под загиб, это позволяет сделать более жестким нижний край листа и избежать поперечной деформации.

Естественным явлением также является шум, издаваемый панелями в ветреную погоду. Для уменьшения этого эффекта может быть использована волосатая мембрана, звукопоглощающая лента, структурный мат, антиконденсационная самоклеющаяся мембрана или другие материалы.

На стыках листов и на карнизных свесах противоконденсатный барьер следует снимать методом резки, чтобы вода и влага снаружи не впитывались в слой материала.

Дополнительные информации

Для всех типов профилей мы имеем должным образом подготовленные инструкции транспортировки, хранения, резки и консервации. Для ознакомления с их содержанием, посетите наш сайт www.blachotrapez.eu, наших торговых и технических представителей или один из наших филиалов, адреса которых вы можете найти на нашем сайте.

Мы имеем многочисленные награды и сертификаты на сырьё и на готовые продукты. Вы можете почитать о них на нашем сайте: www.blachotrapez.eu