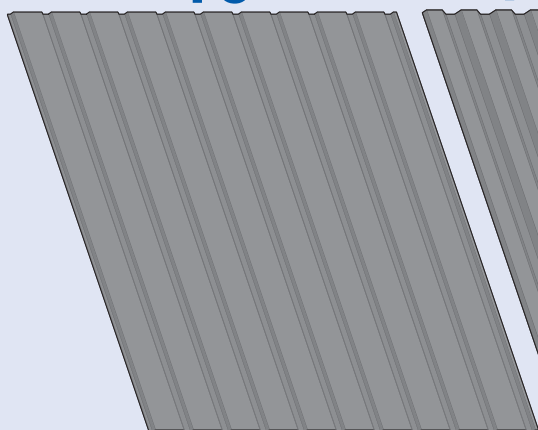


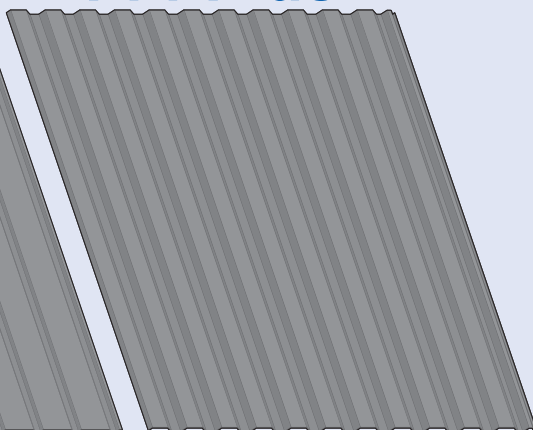
Инструкция установки



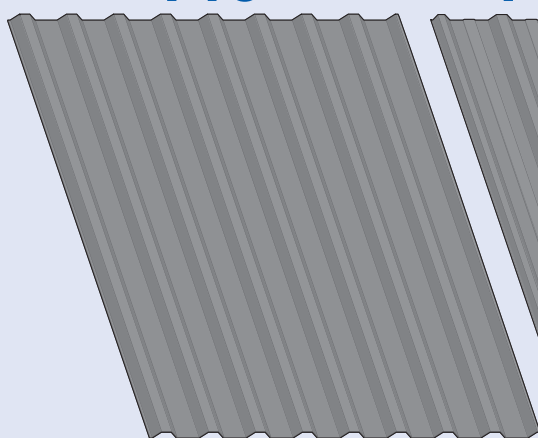
T8



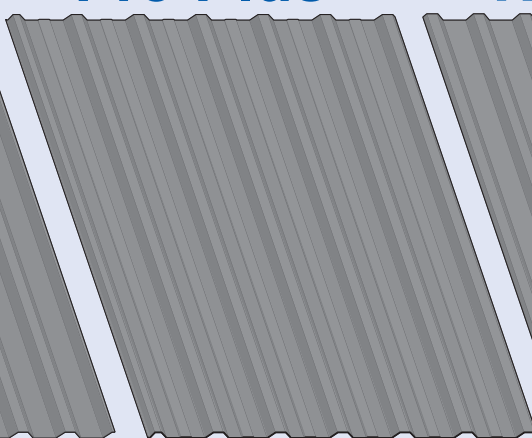
T14 Plus



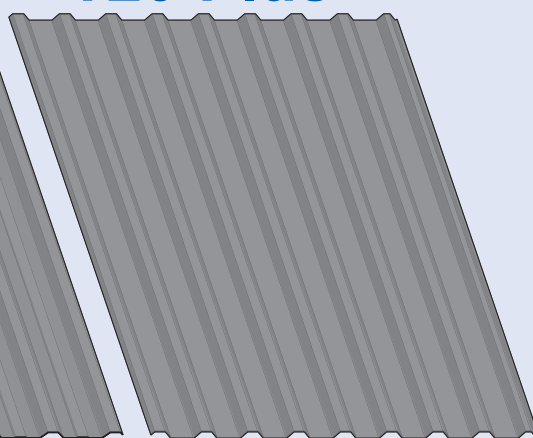
T18



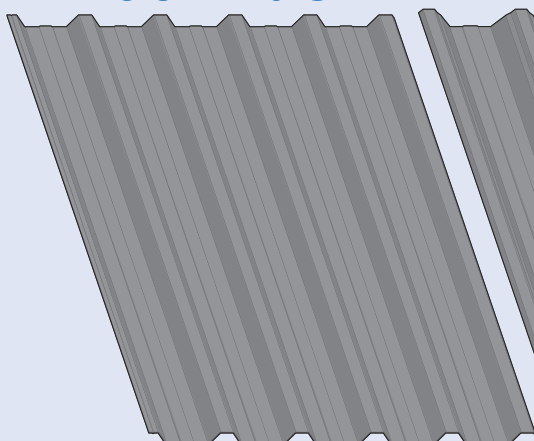
T18 Plus



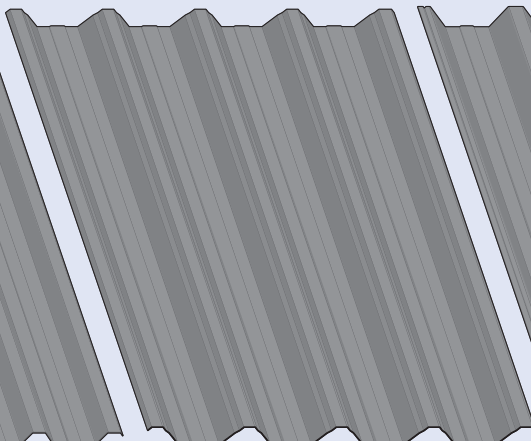
T20 Plus



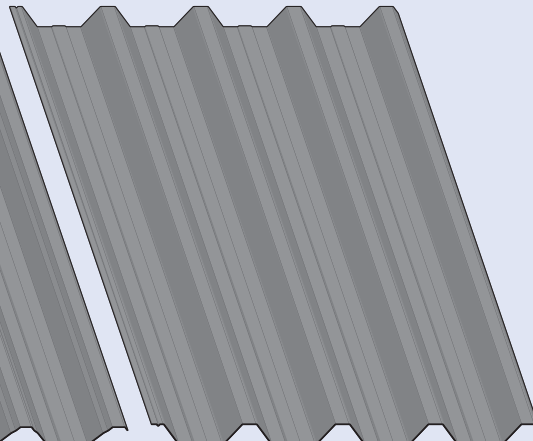
T35 Plus



T50



T55



Row 1: Three dark grey roof tiles with different profiles, their corresponding line drawings, and a small inset showing the tiles installed on a roof.

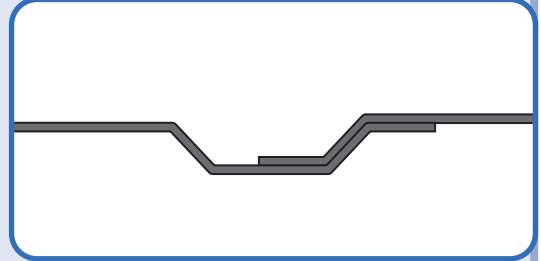
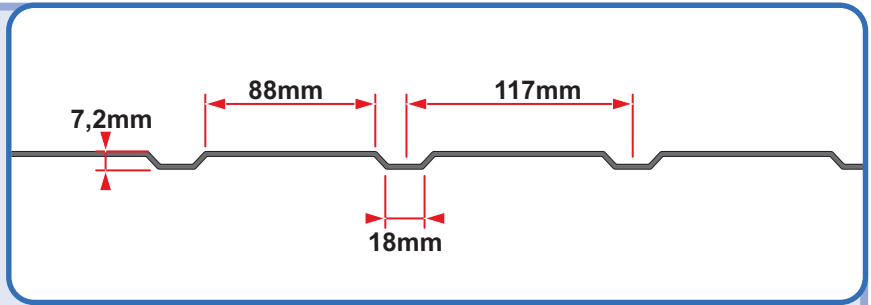
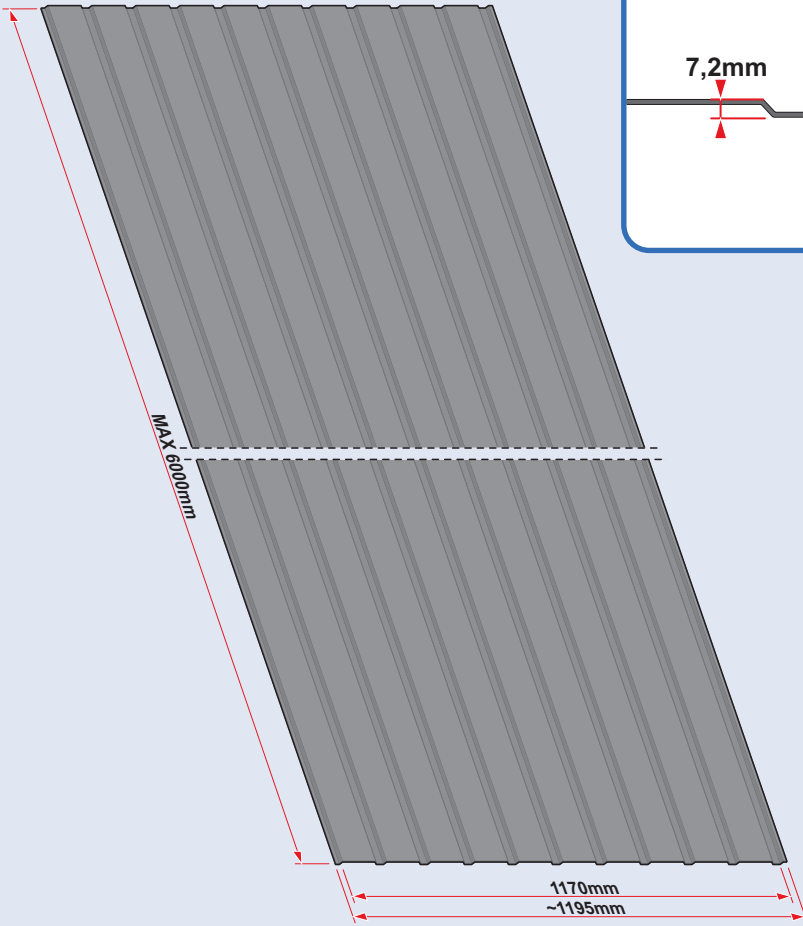
Row 2: A dark grey roof tile with a specific profile, its line drawing, and a small inset showing the tile installed on a roof.

Row 3: Three dark grey roof tiles with different profiles, their corresponding line drawings, and a small inset showing the tiles installed on a roof.

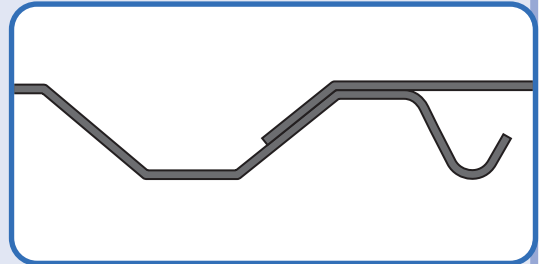
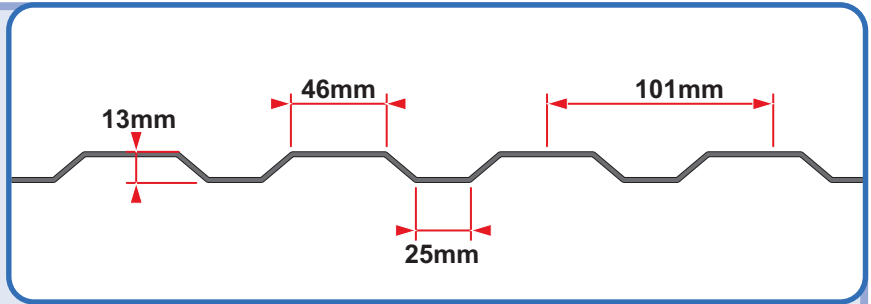
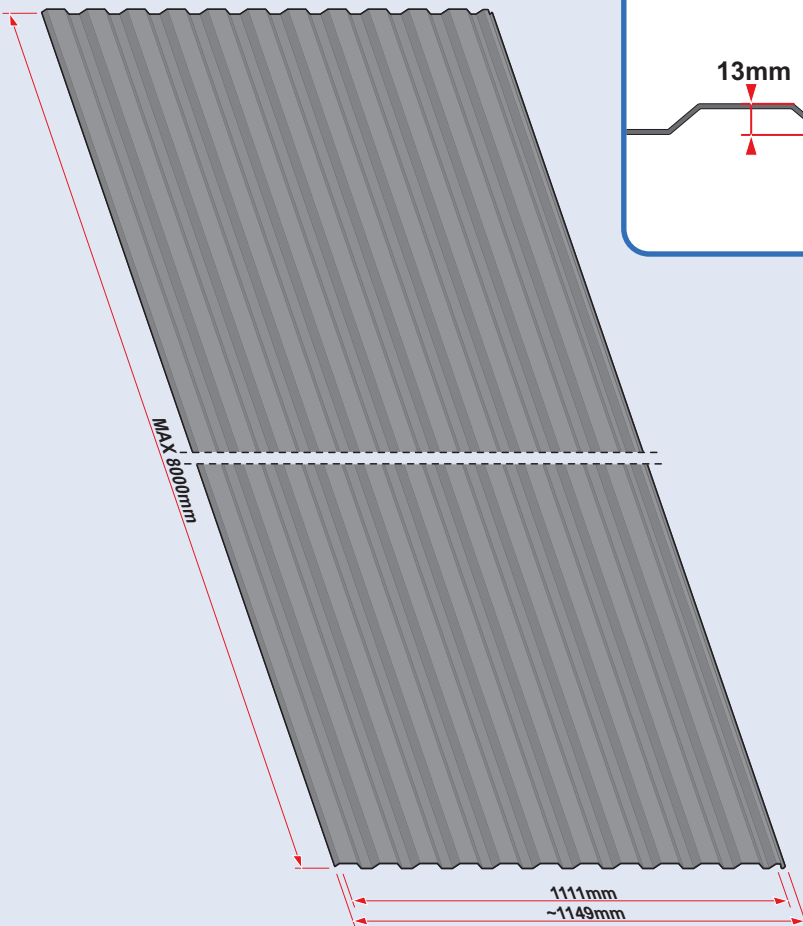
Row 4: A dark grey roof tile with a specific profile, its line drawing, and a small inset showing the tile installed on a roof.

Row 5: A dark grey roof tile with a specific profile, its line drawing, and a small inset showing the tile installed on a roof.

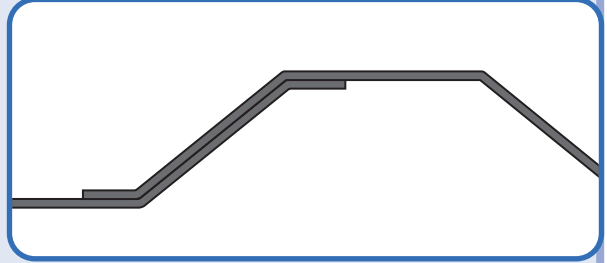
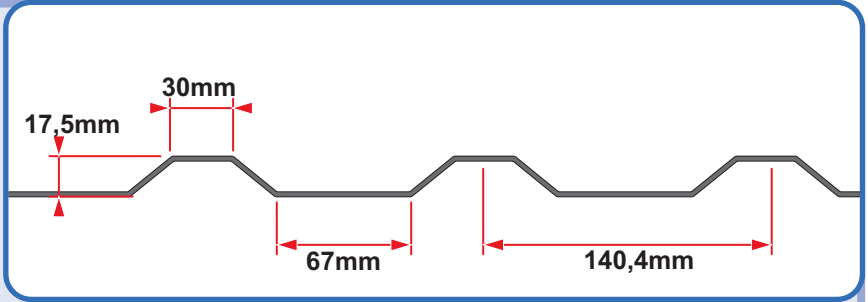
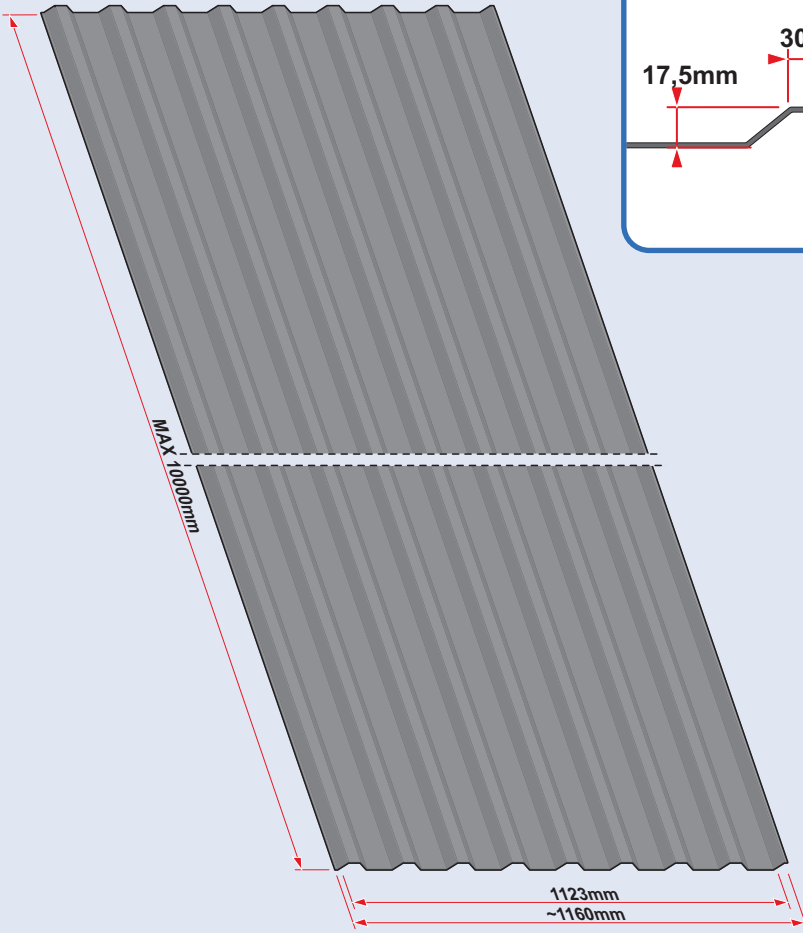
Row 6: A dark grey roof tile with a specific profile, its line drawing, and a small inset showing the tile installed on a roof. Below the tile is a roll of material with "BLACHOTRAPEZ" printed on it.



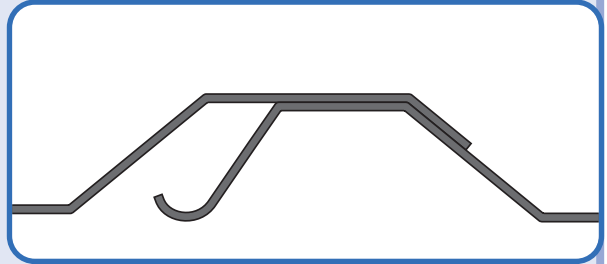
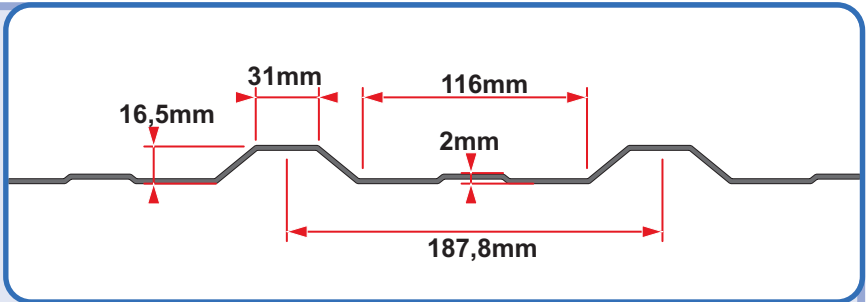
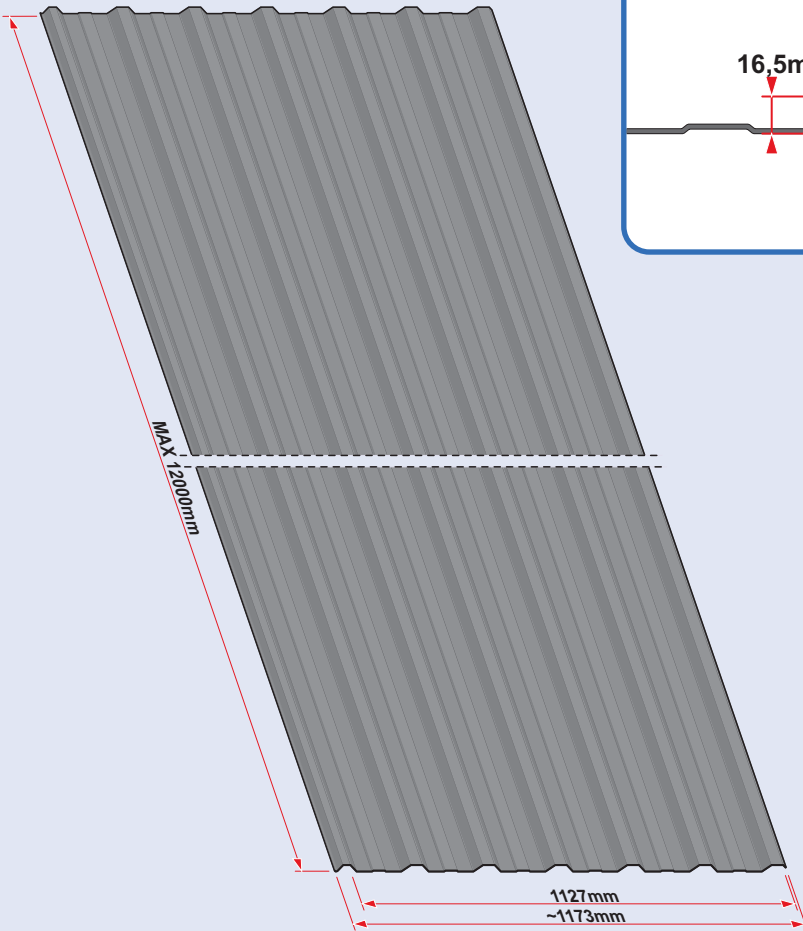
**T8**



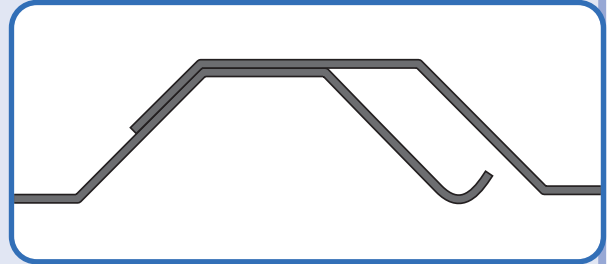
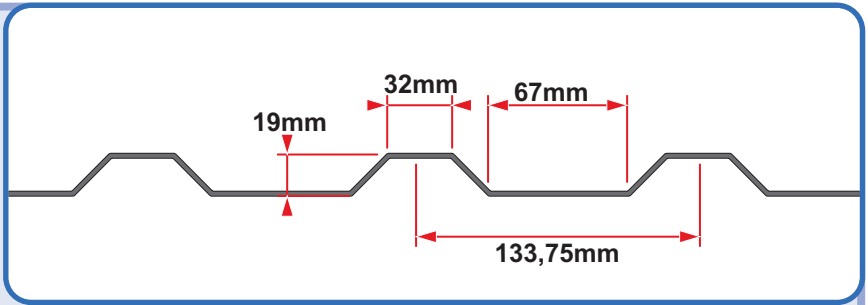
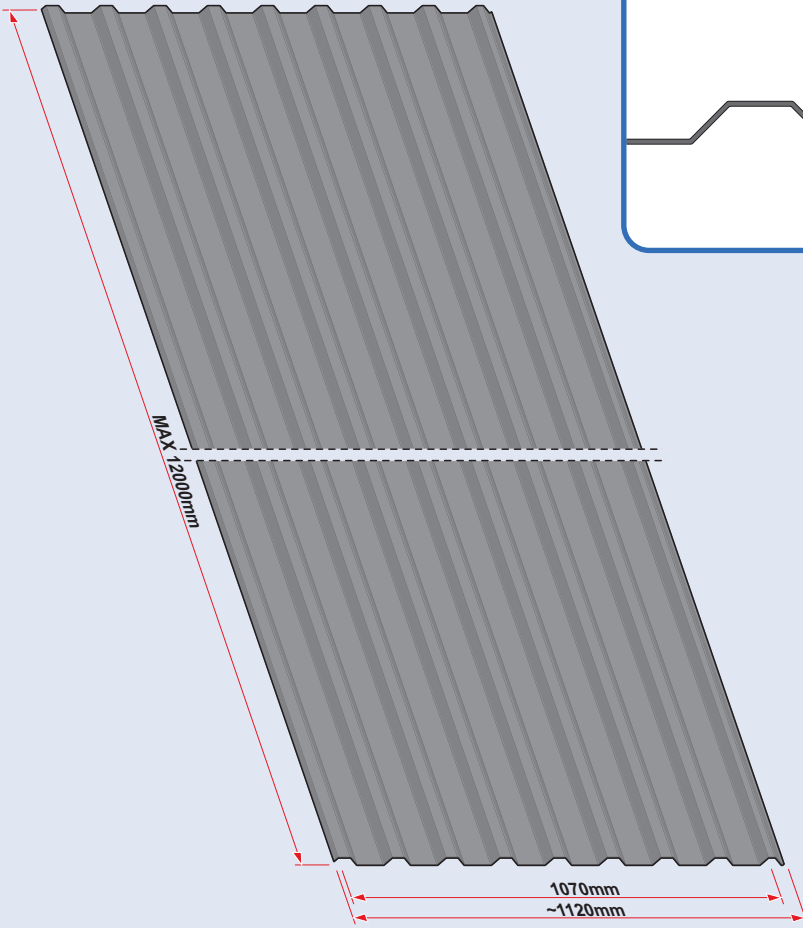
**T14 Plus**



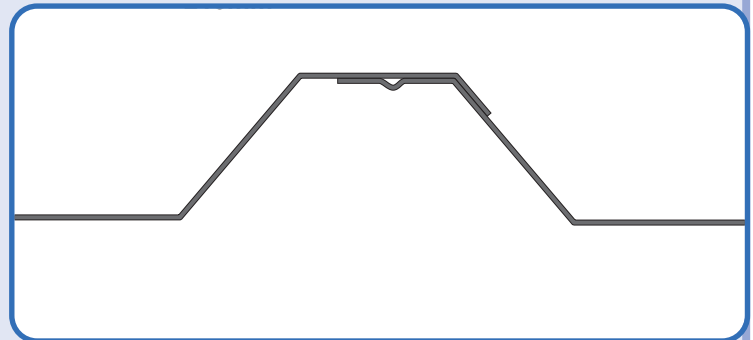
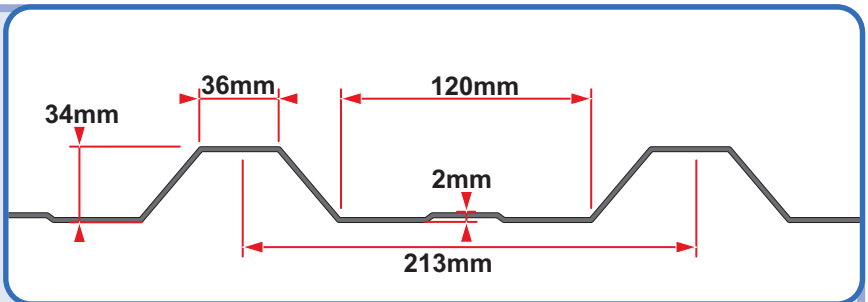
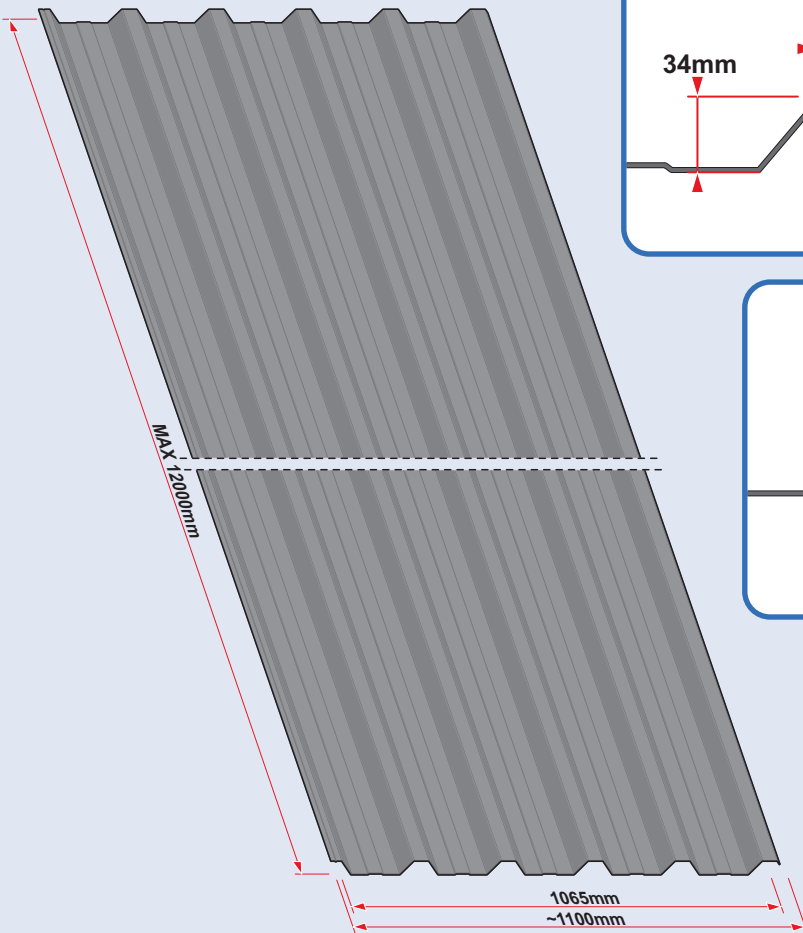
**T18**



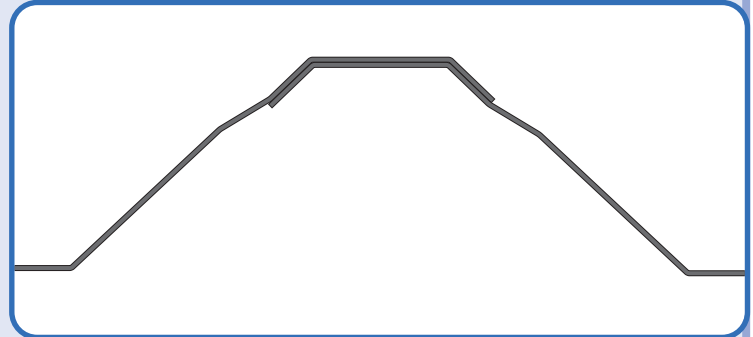
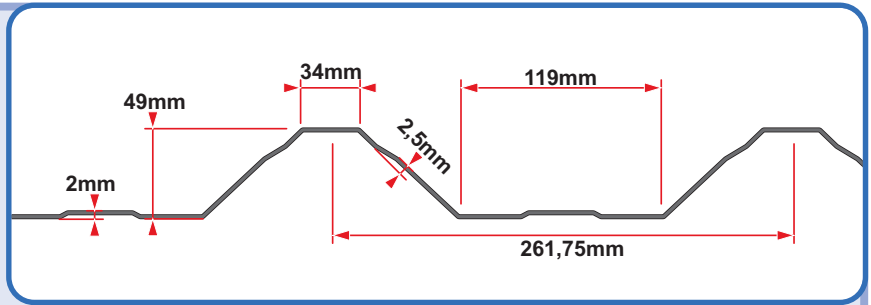
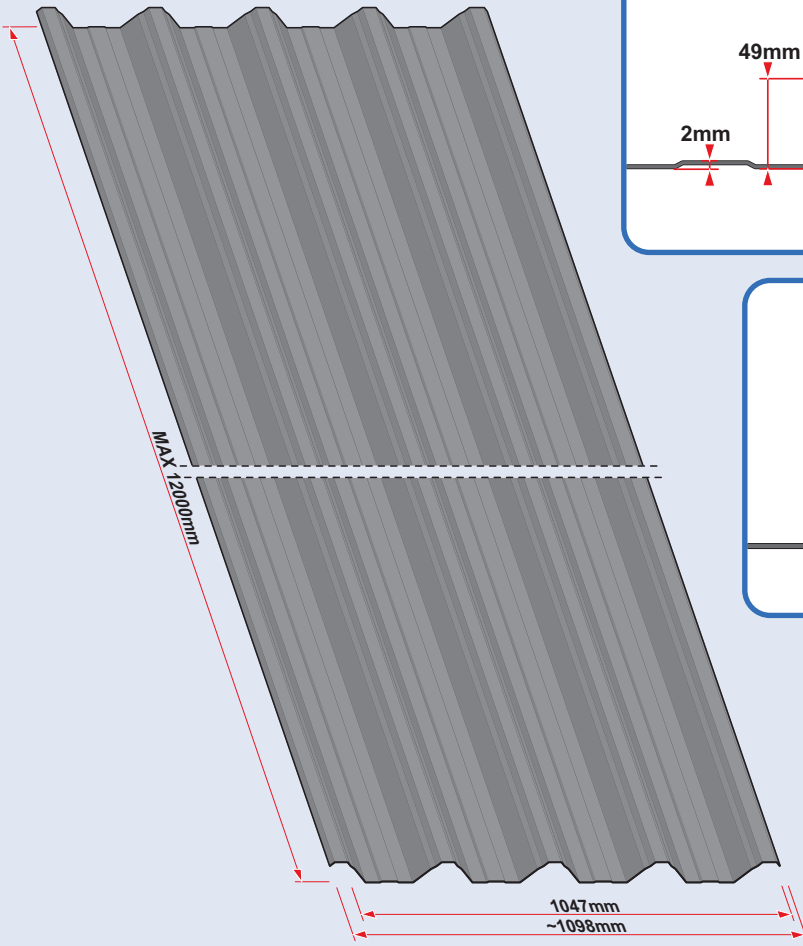
**T18 Plus**



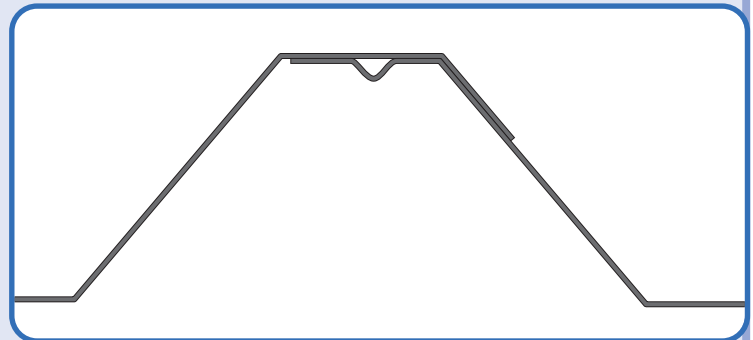
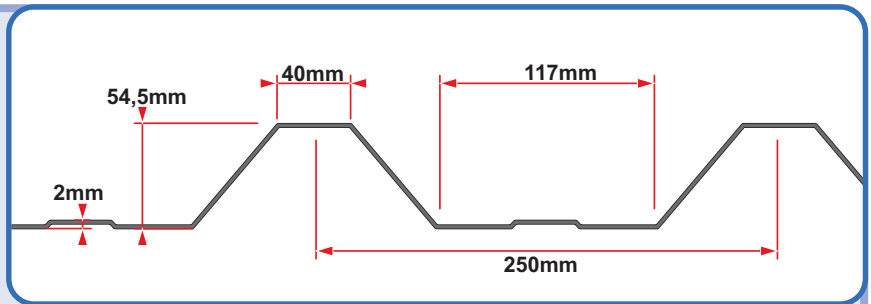
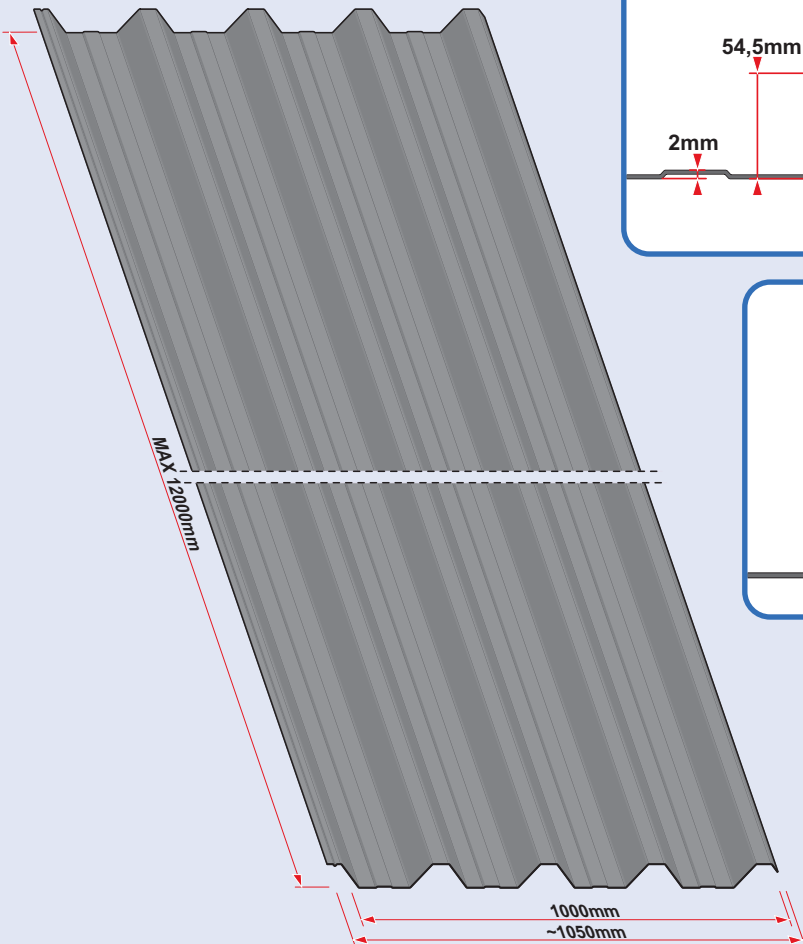
# T20 Plus



# T35 Plus

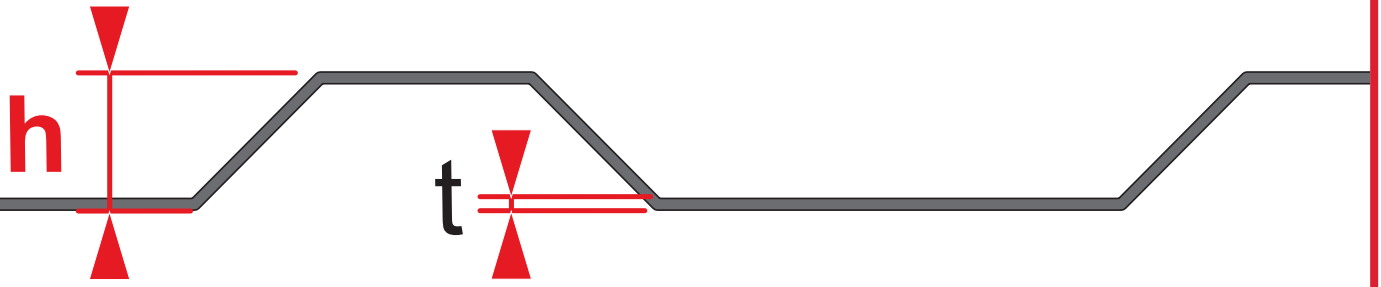


**T50**



**T55**

Wysokość potrzebnej blachy (**h**), można obliczyć ze wzoru.

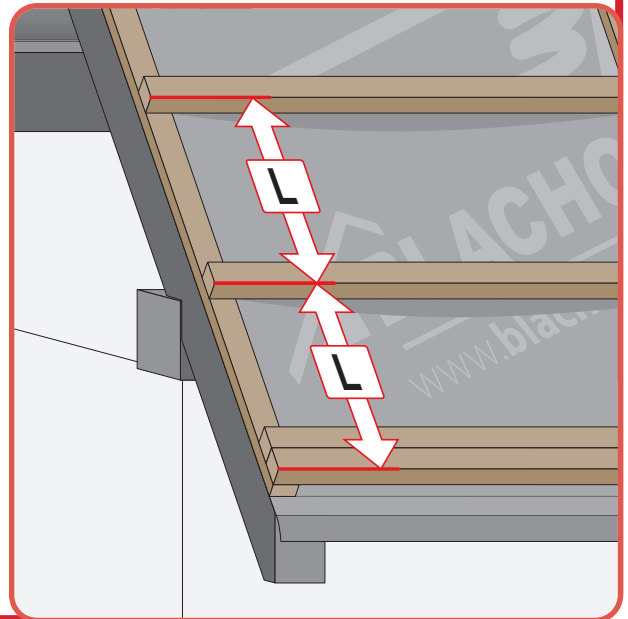


$$h = 9,77 \cdot \sqrt{\frac{p \cdot L^3}{t}}$$

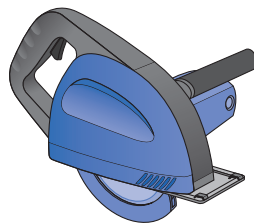
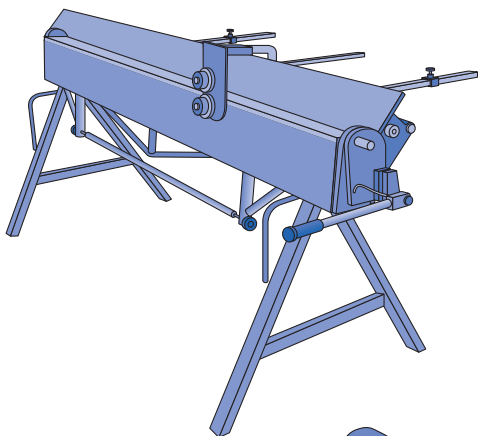
**p** - obciążenie dachu (KN/m<sup>2</sup>)

**L** - odległość między łątami (mm)

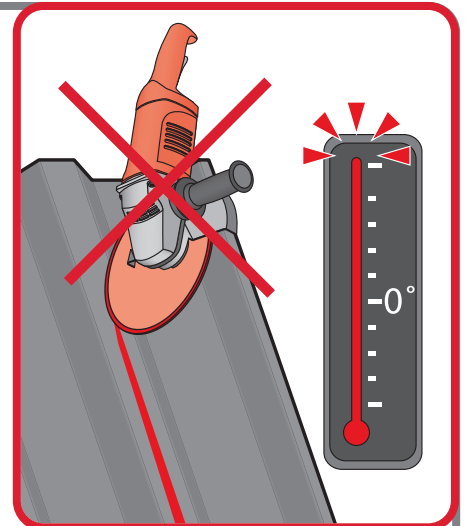
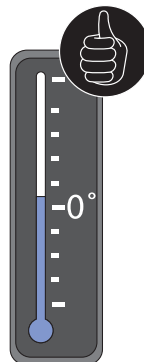
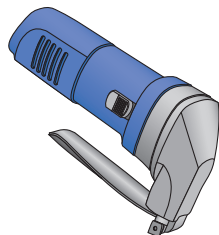
**t** - grubość rdzenia blachy trapezowej (mm)



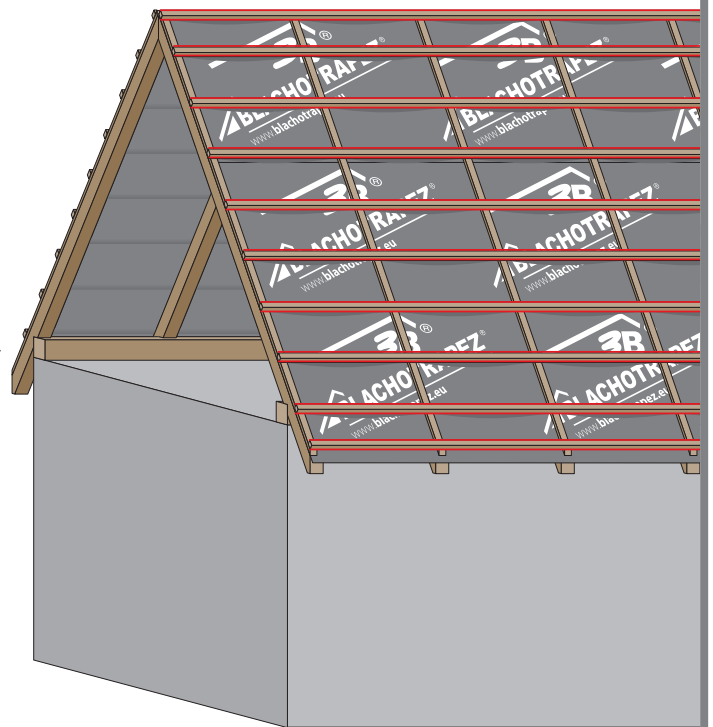
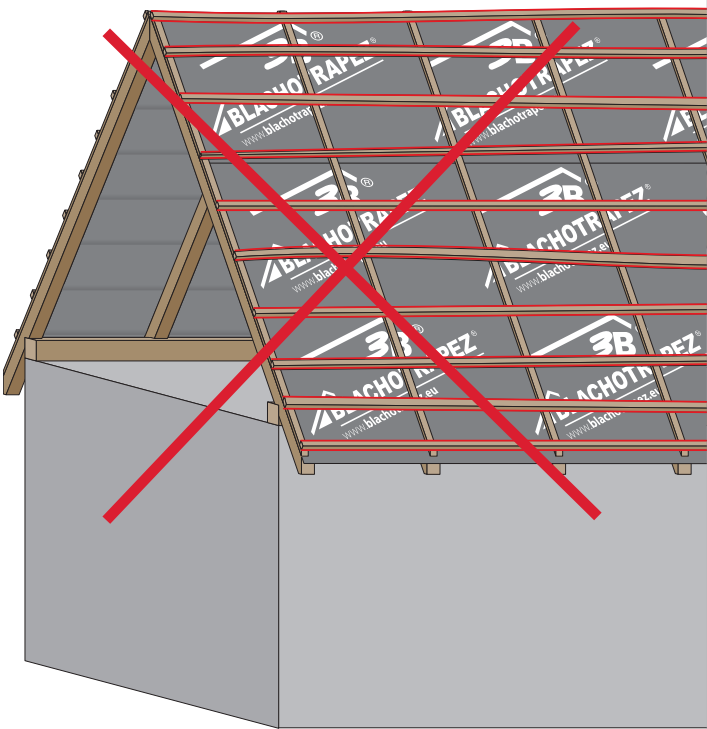
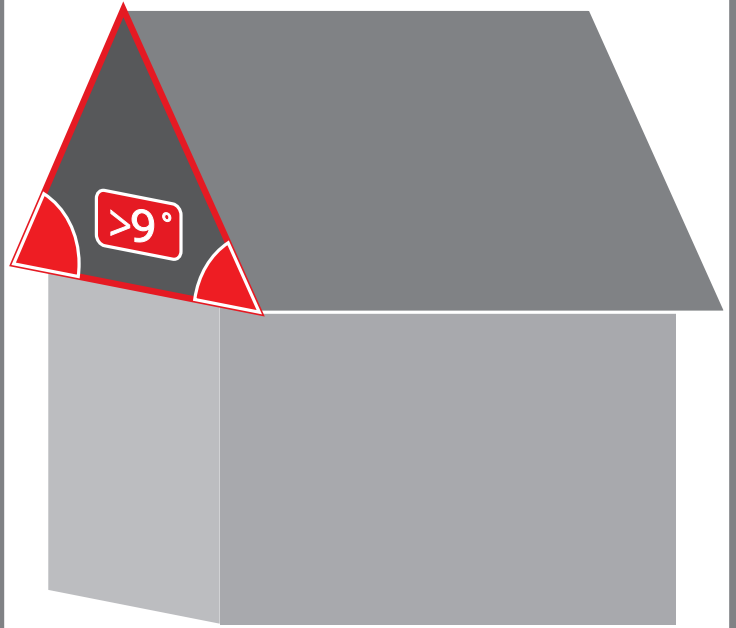
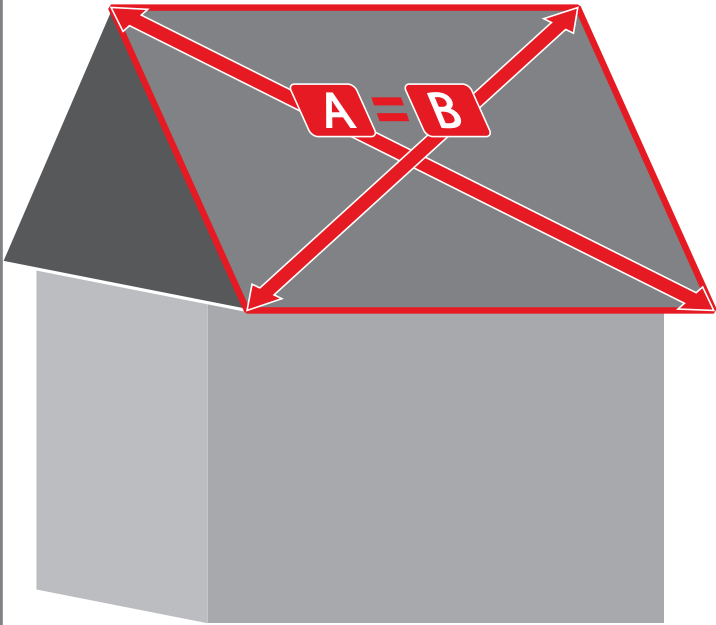
1



max 4000 r/min

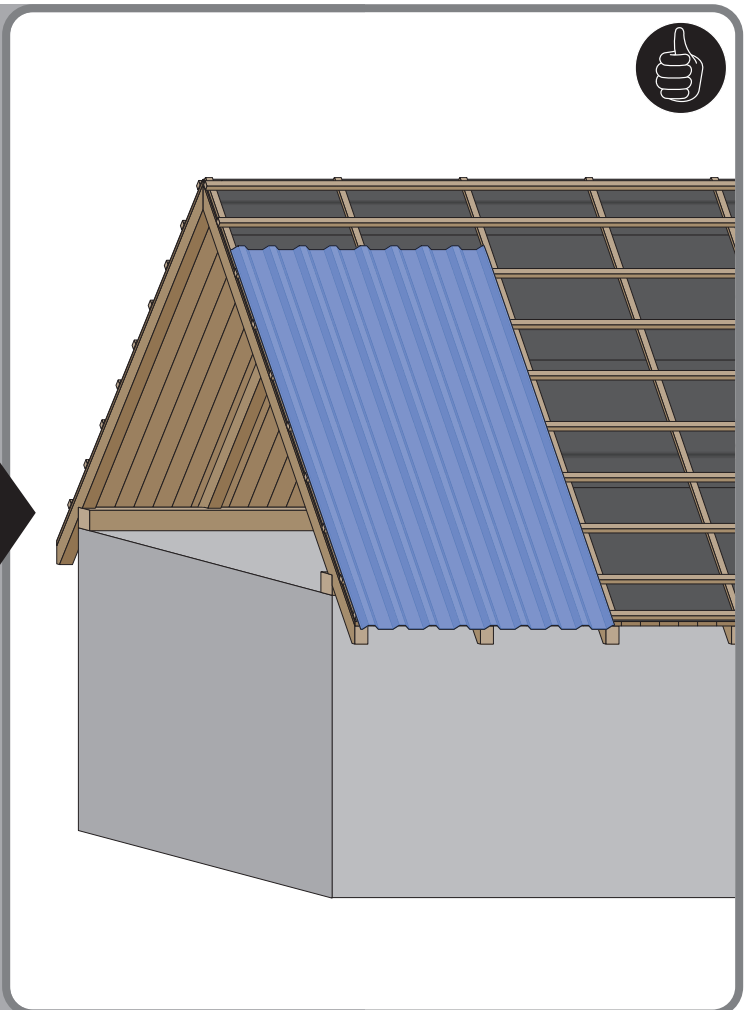
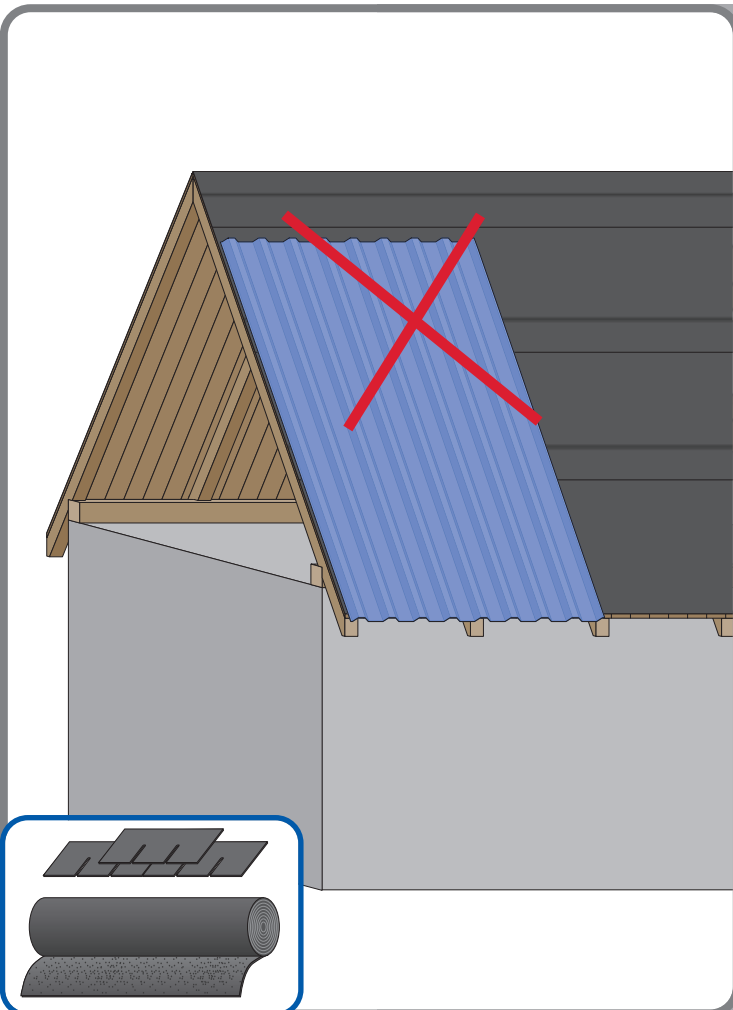
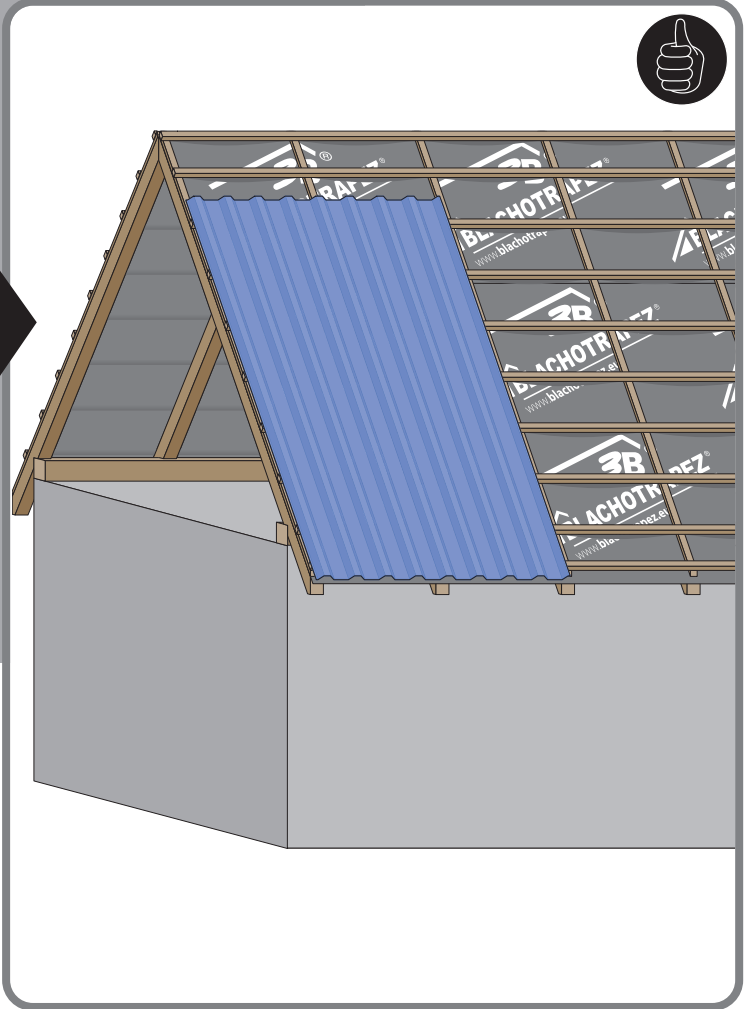
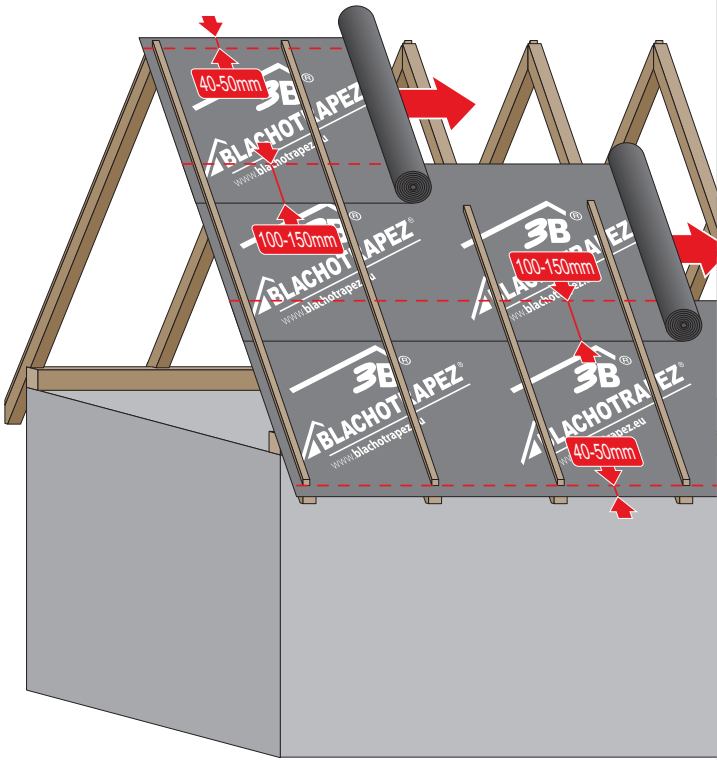


2

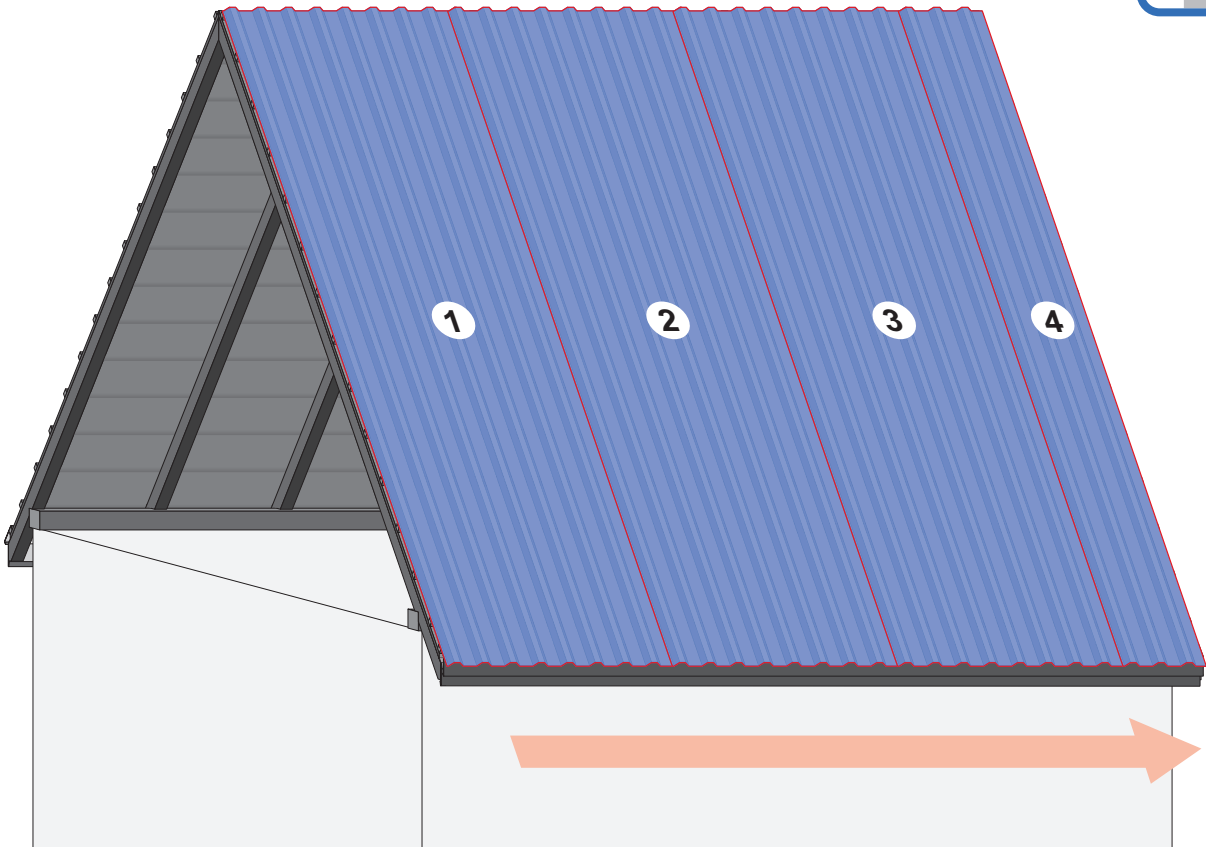
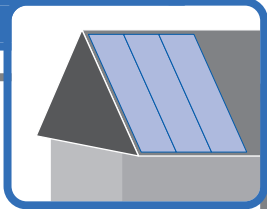




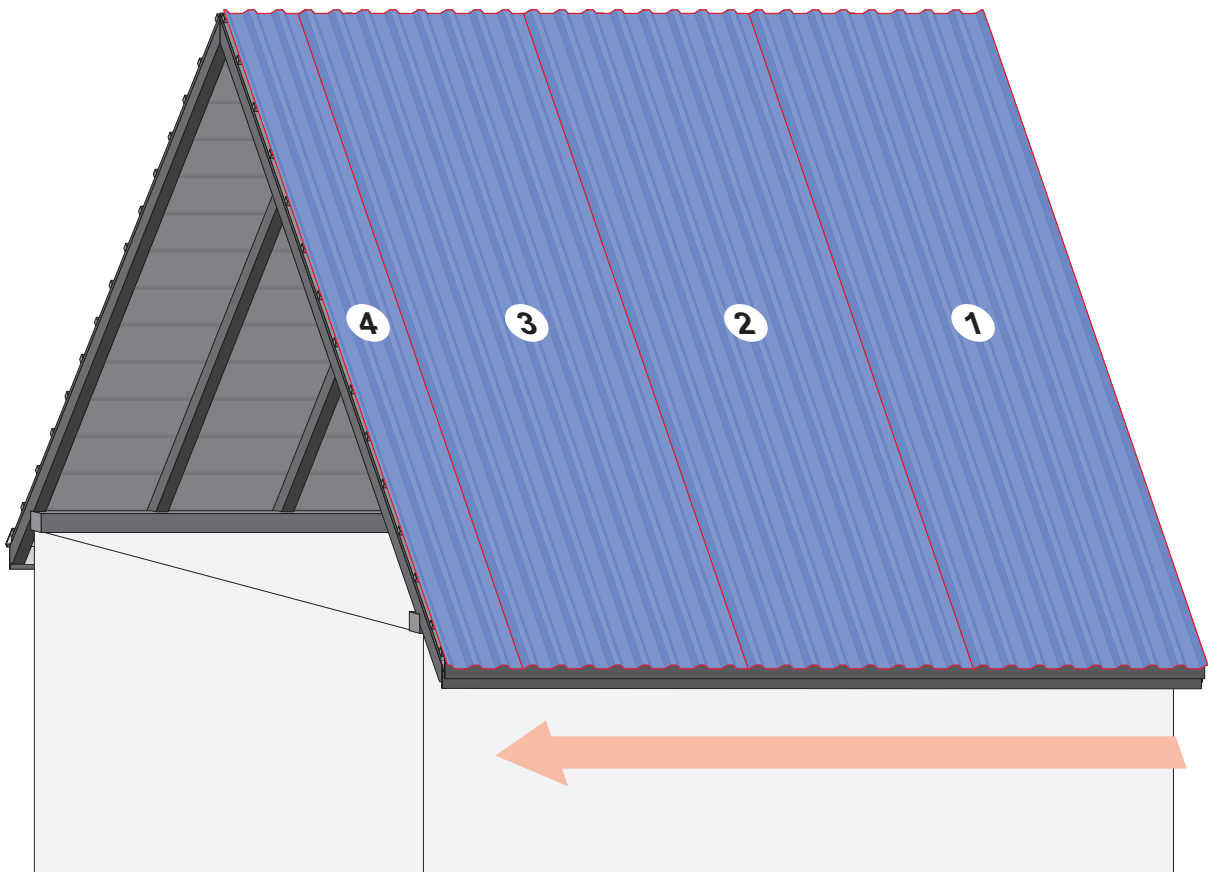
3a



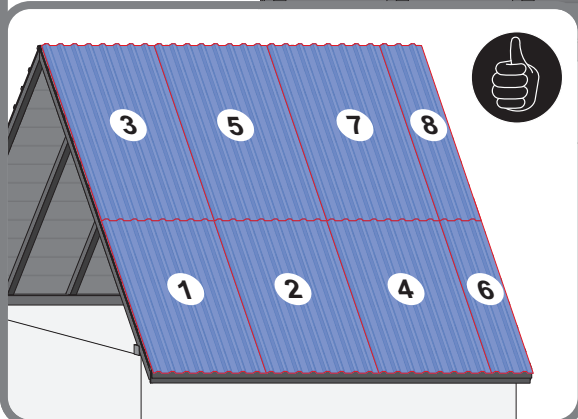
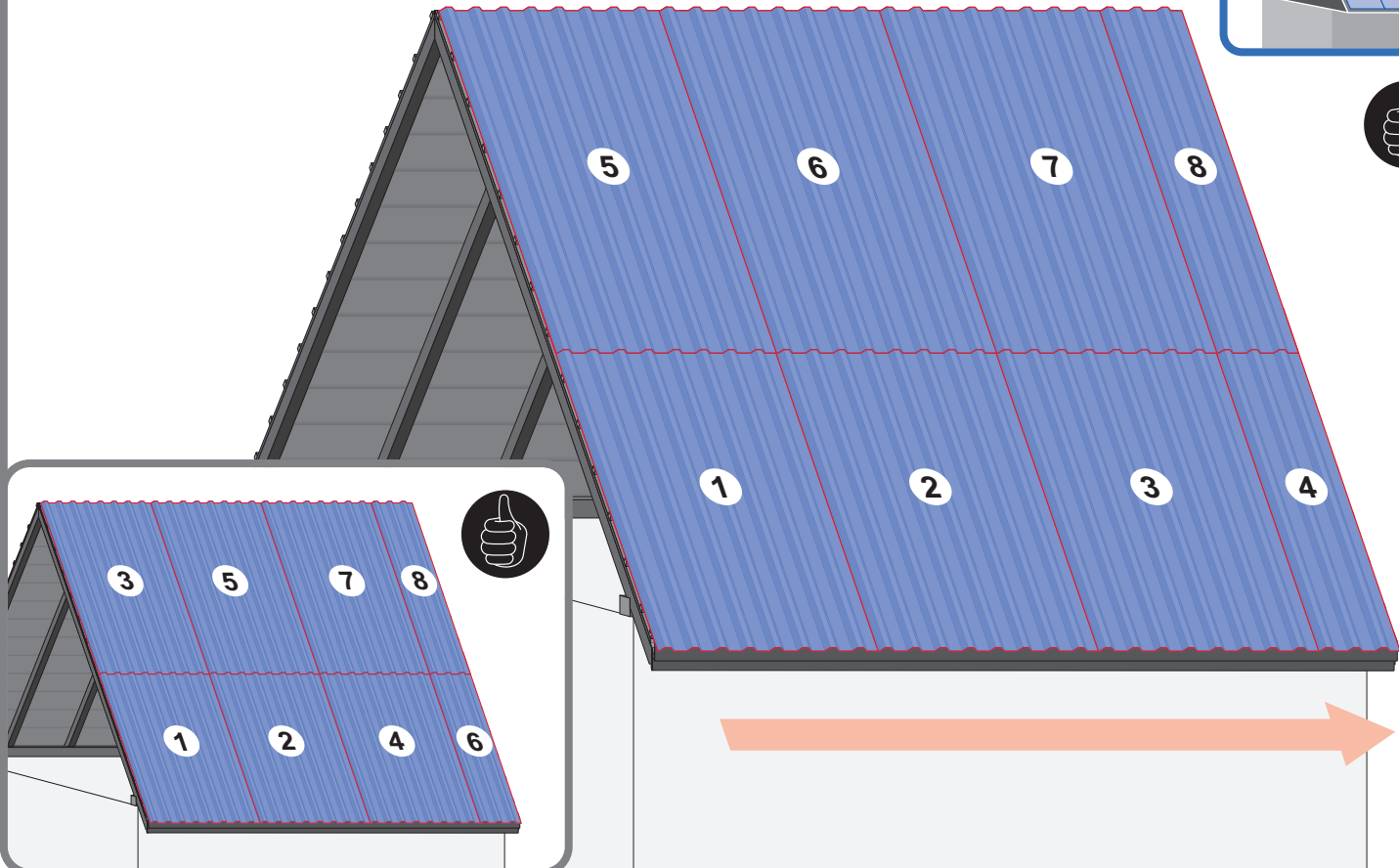
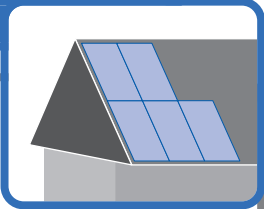
4a



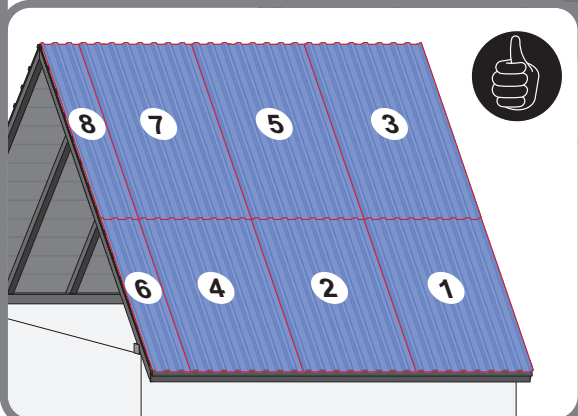
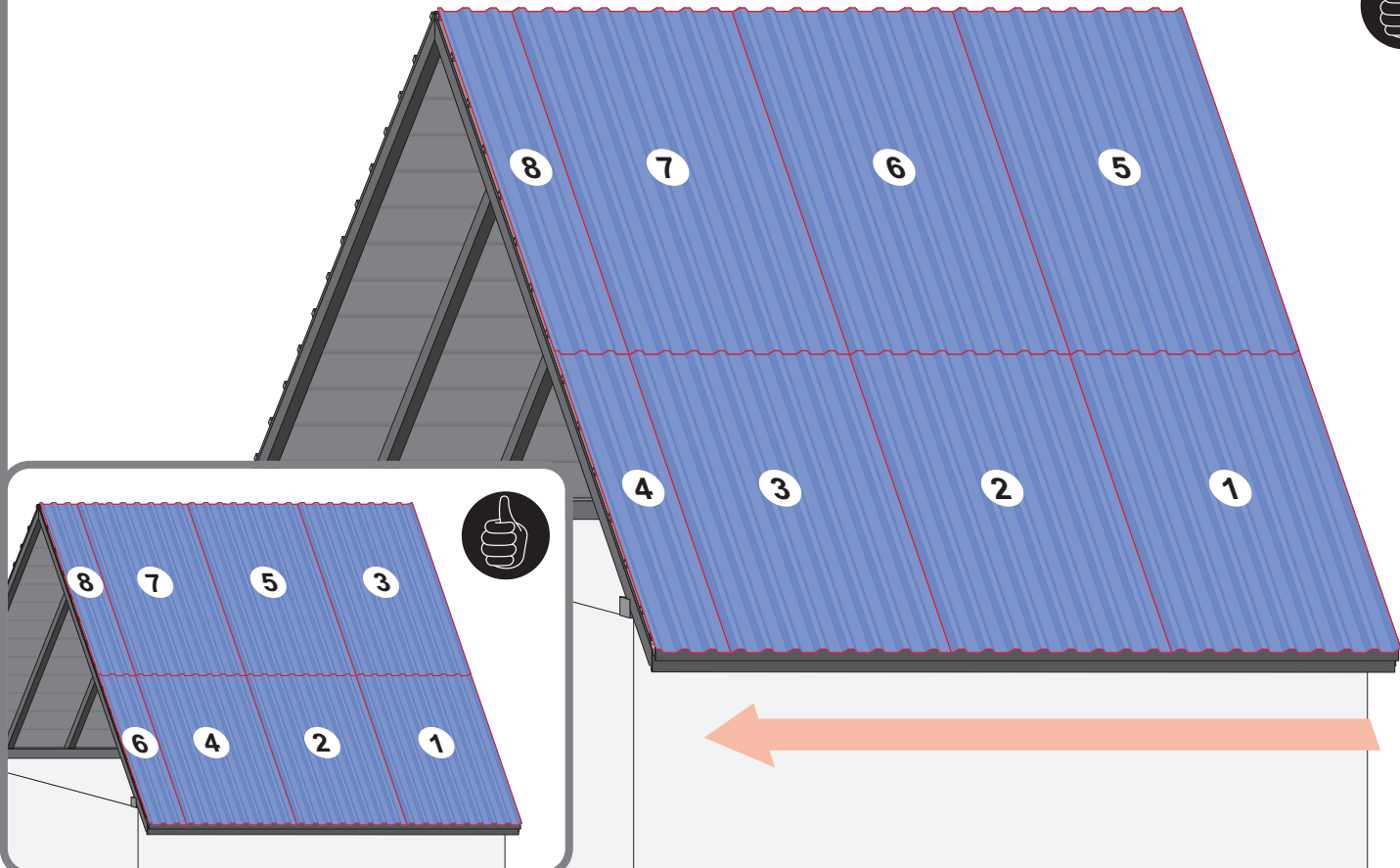
4b



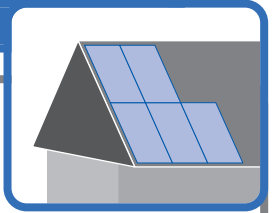
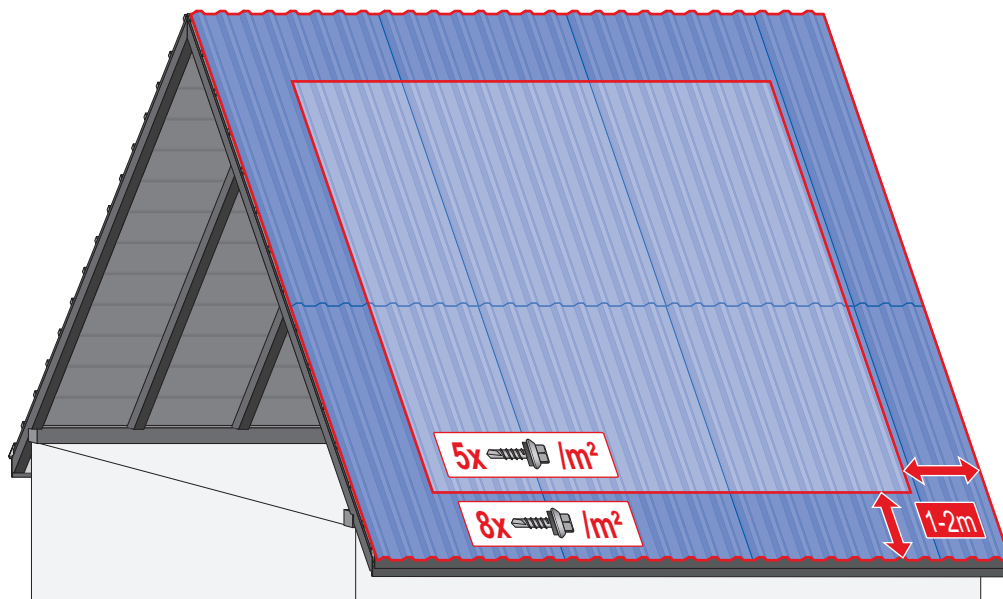
4c



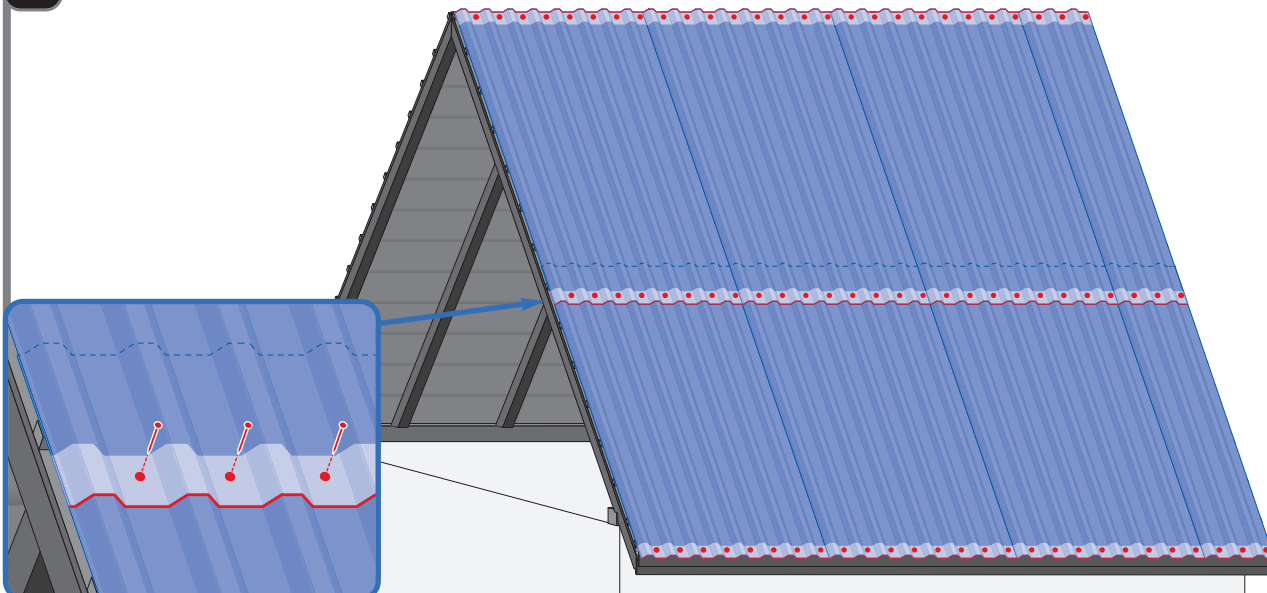
4d



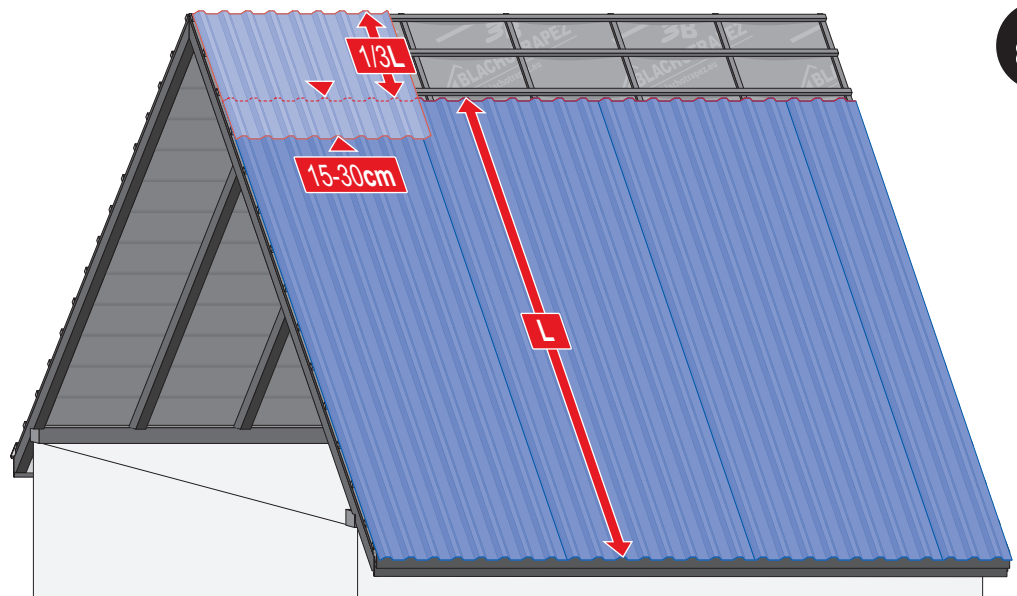
5a



5b



5c



6



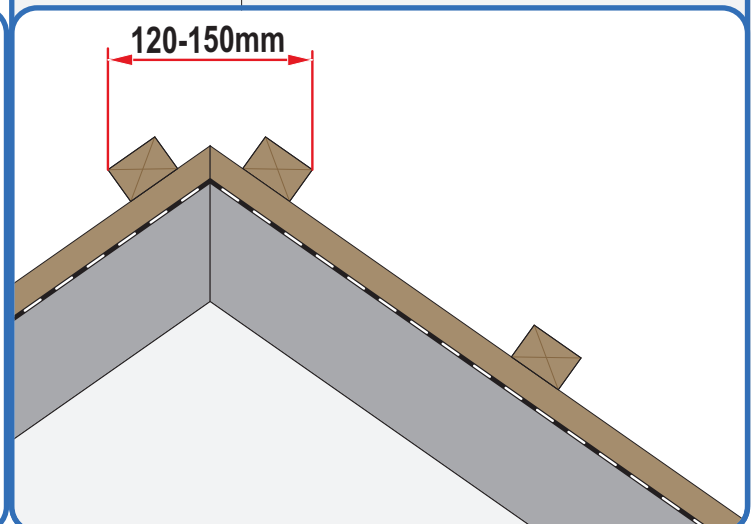
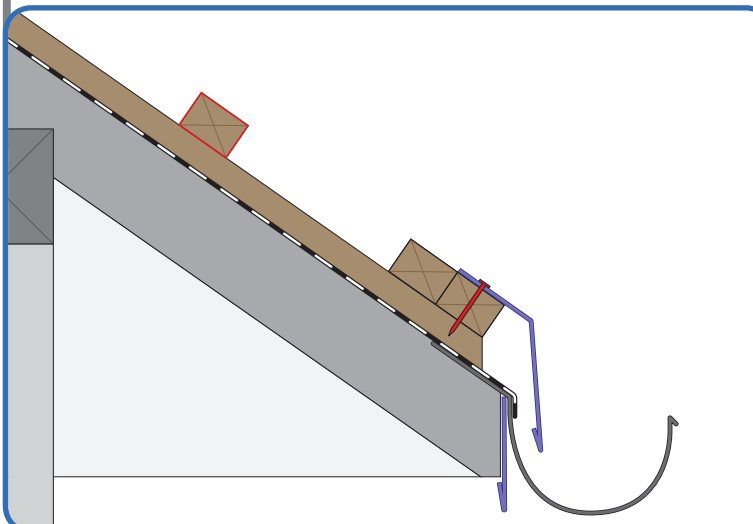
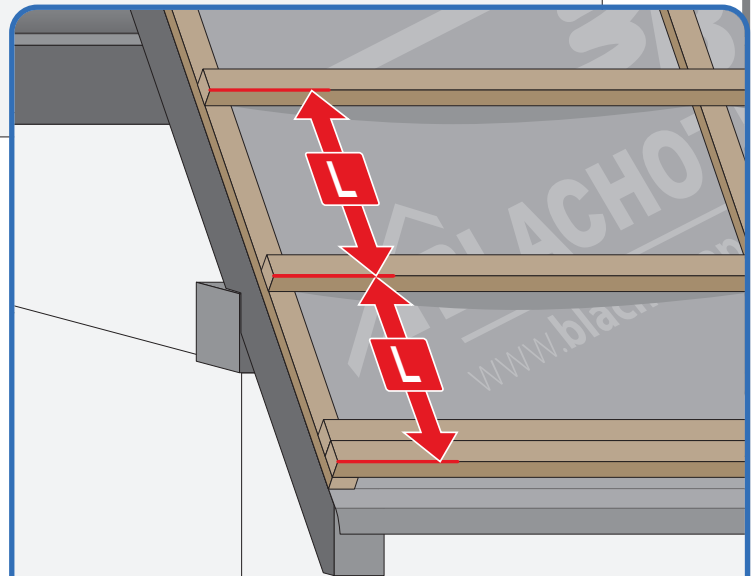
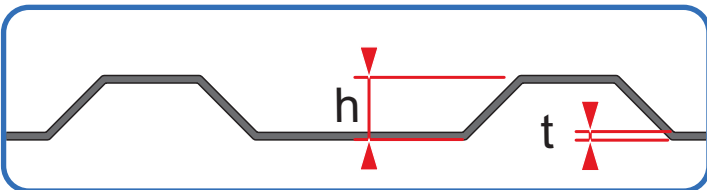
Jeżeli projekt techniczny nie określa odległości między łątami ( $L$ ), można skorzystać ze wzoru.

$$L = 0,21 \cdot \sqrt{\frac{t \cdot h}{p}}$$

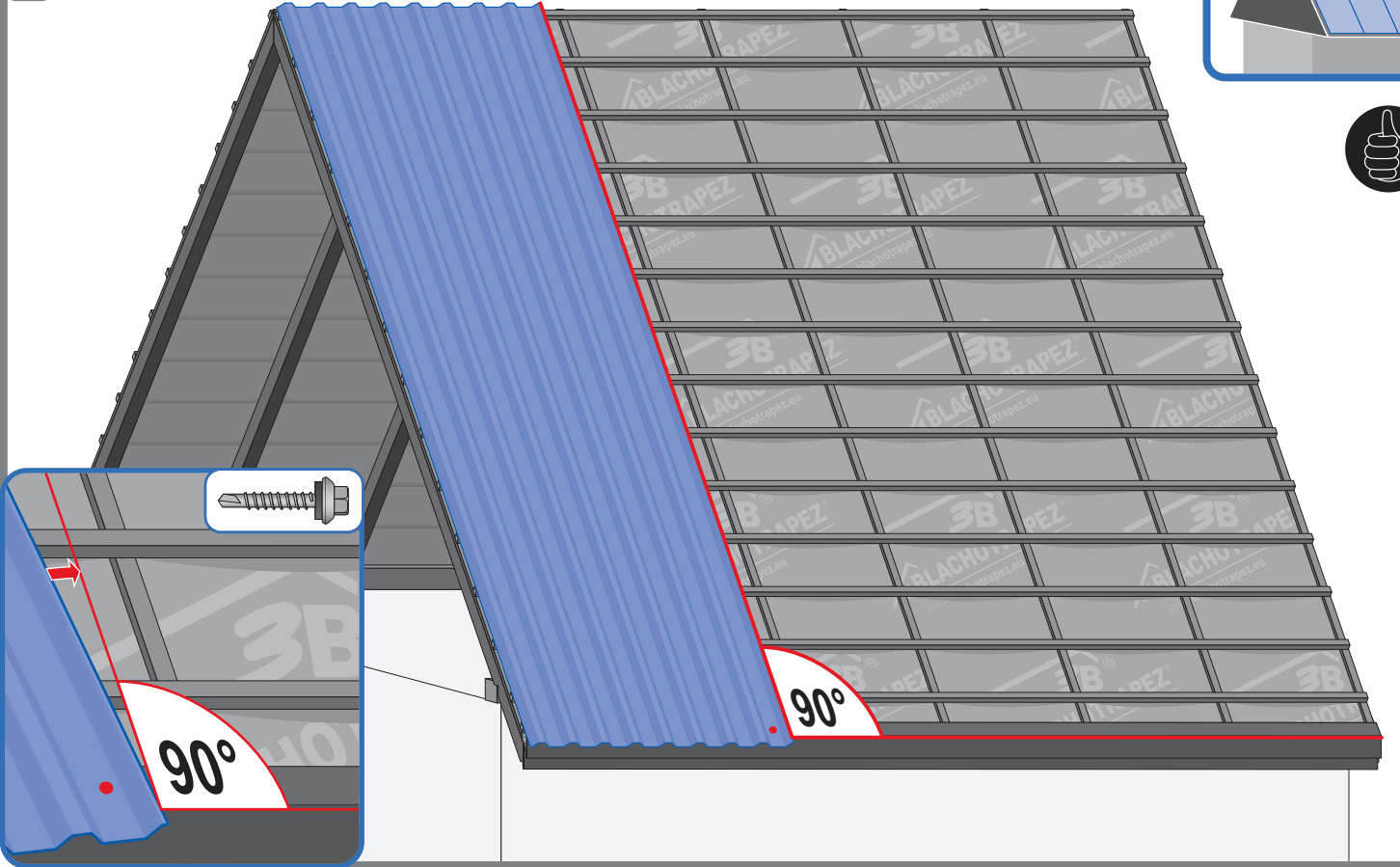
$t$  - grubość rdzenia blachy trapezowej (mm)

$h$  - wysokość blachy trapezowej (mm)

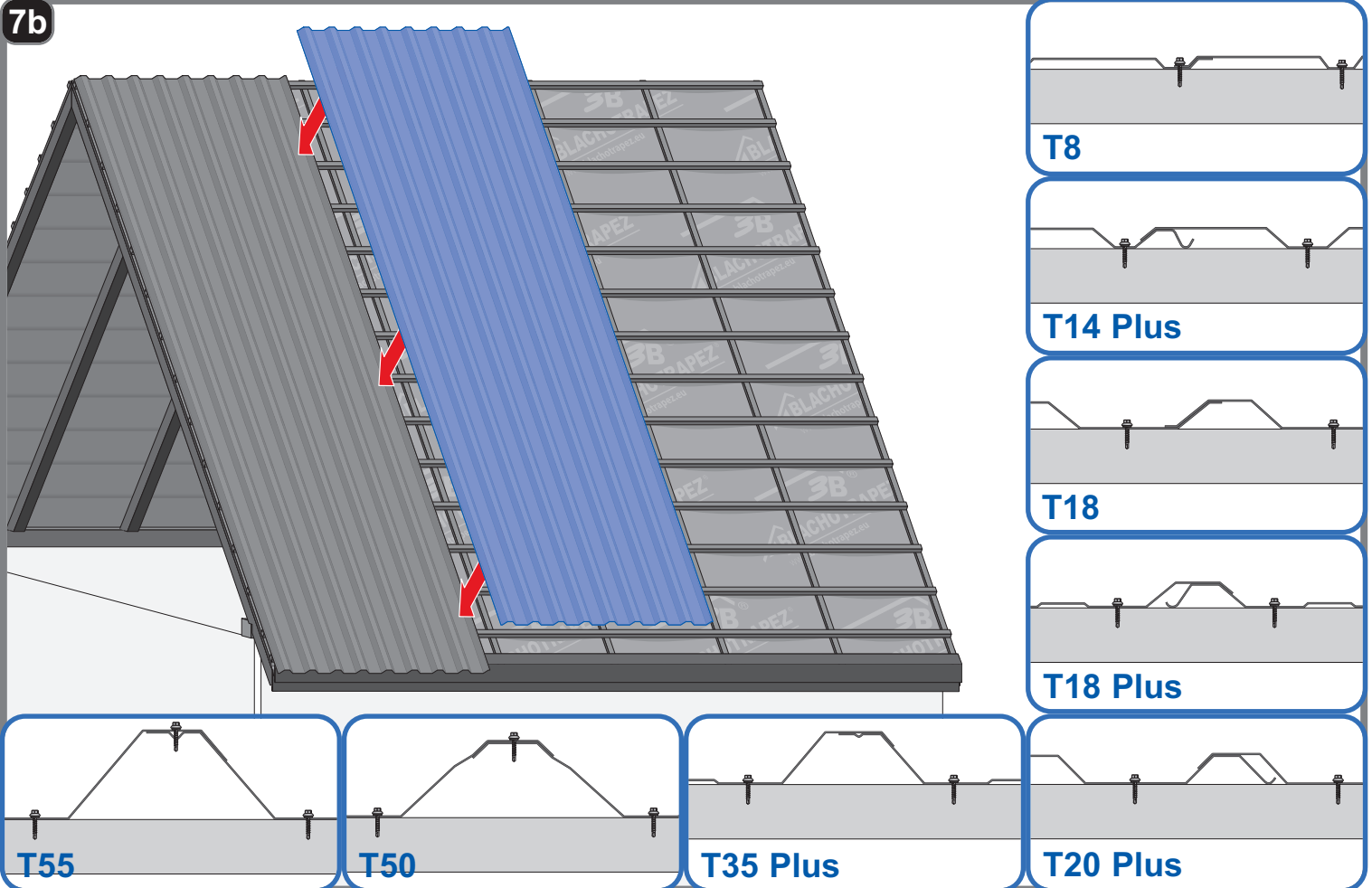
$p$  - obciążenie dachu (KN/m<sup>2</sup>)



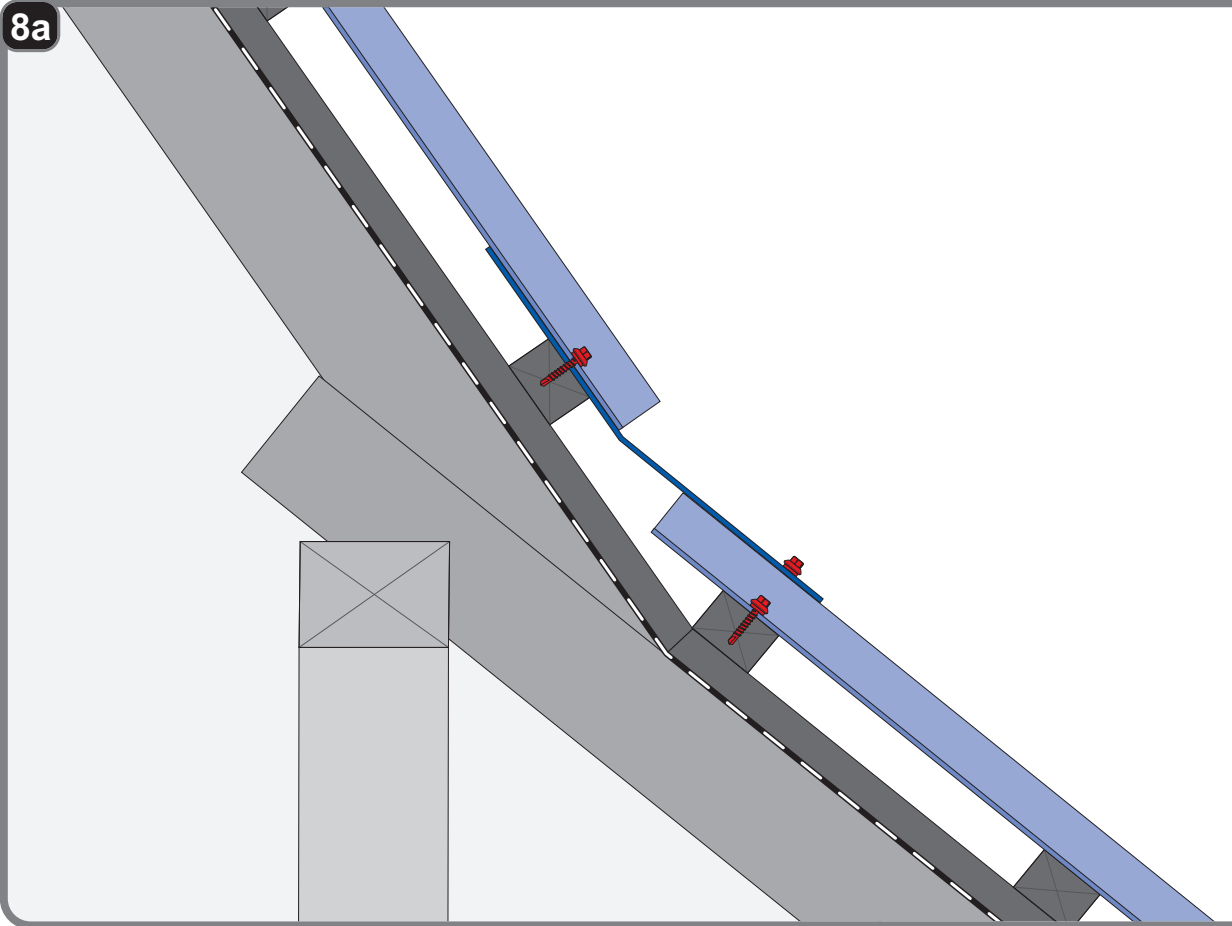
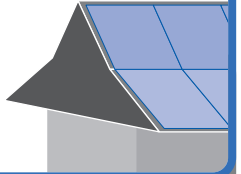
7a



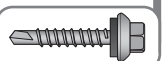
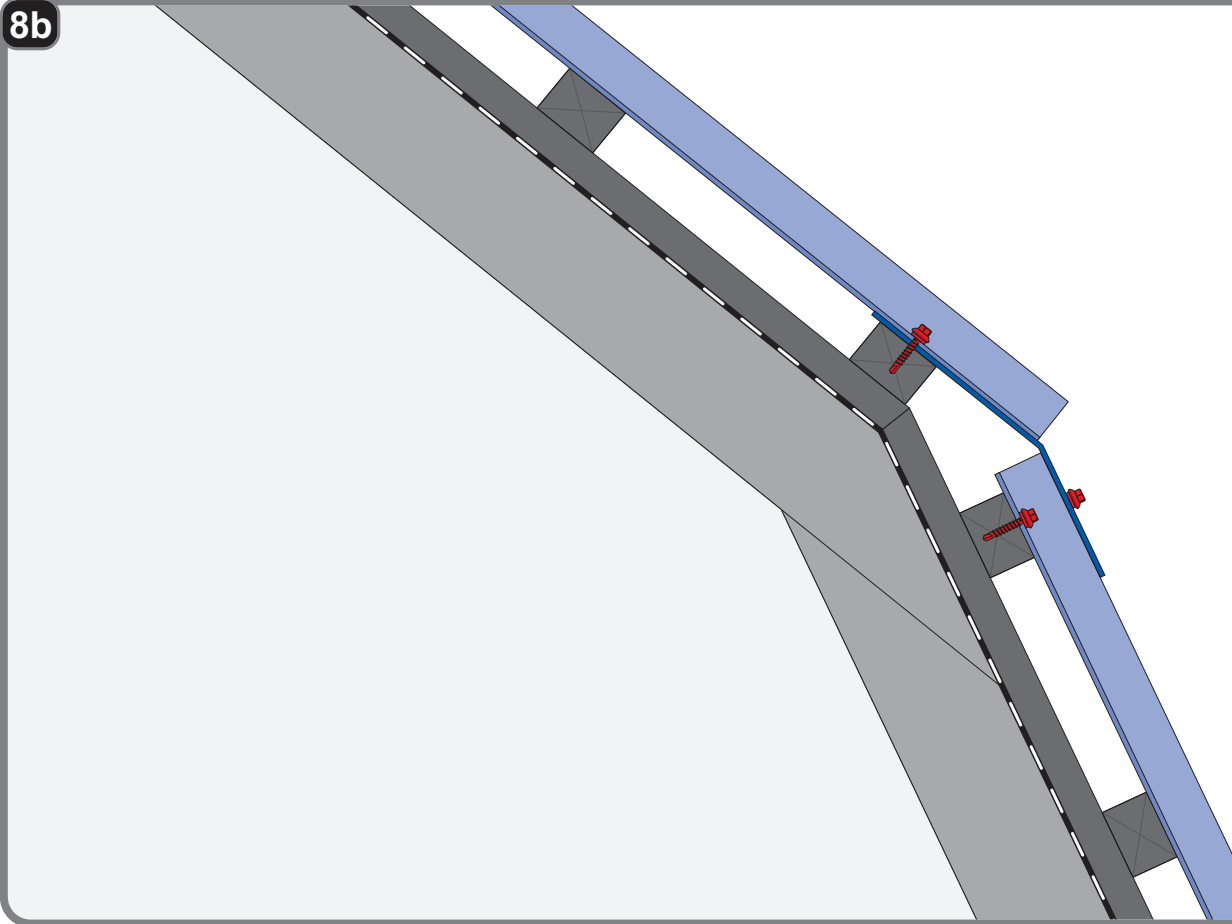
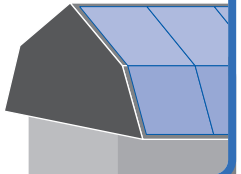
7b



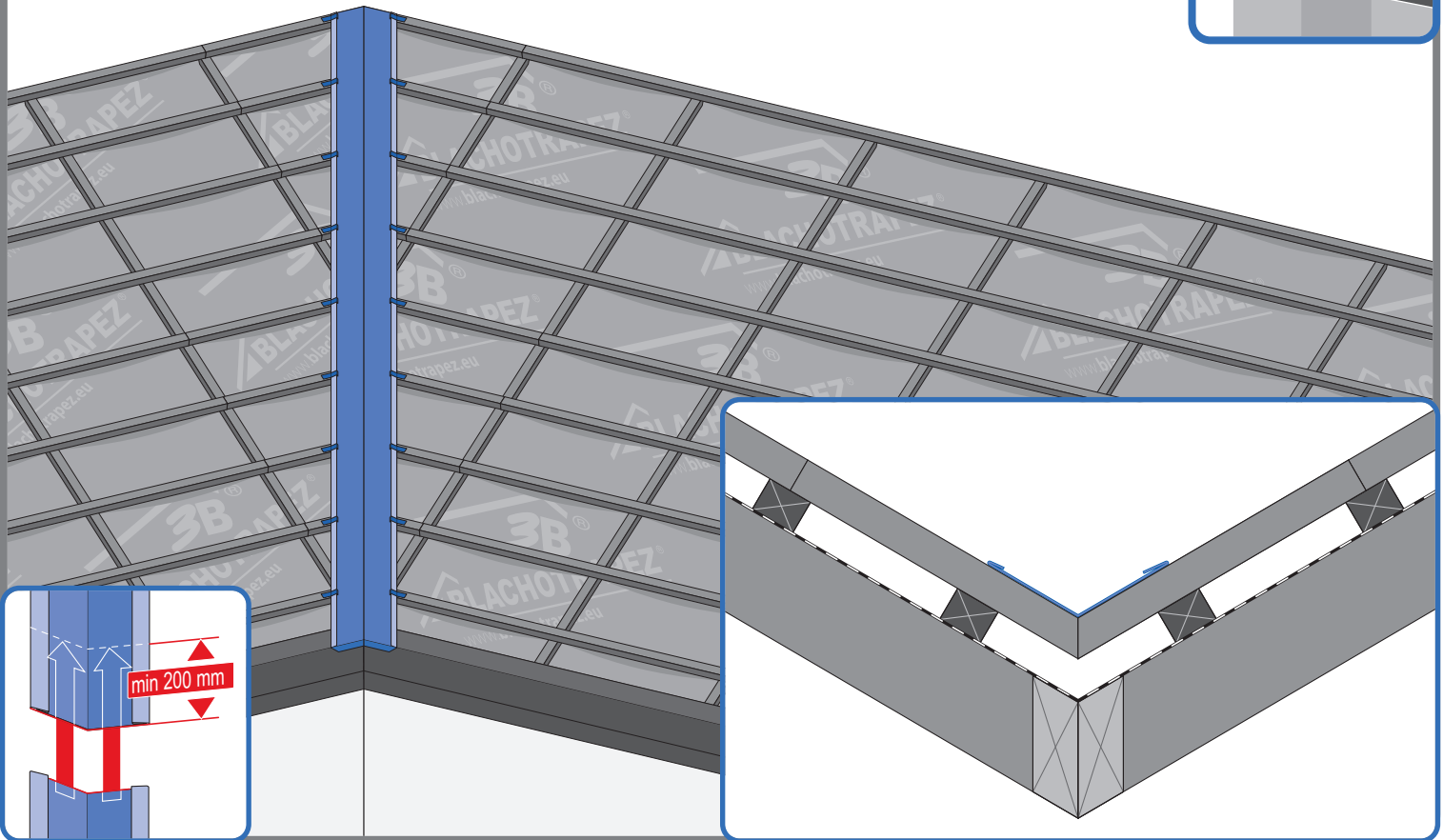
8a



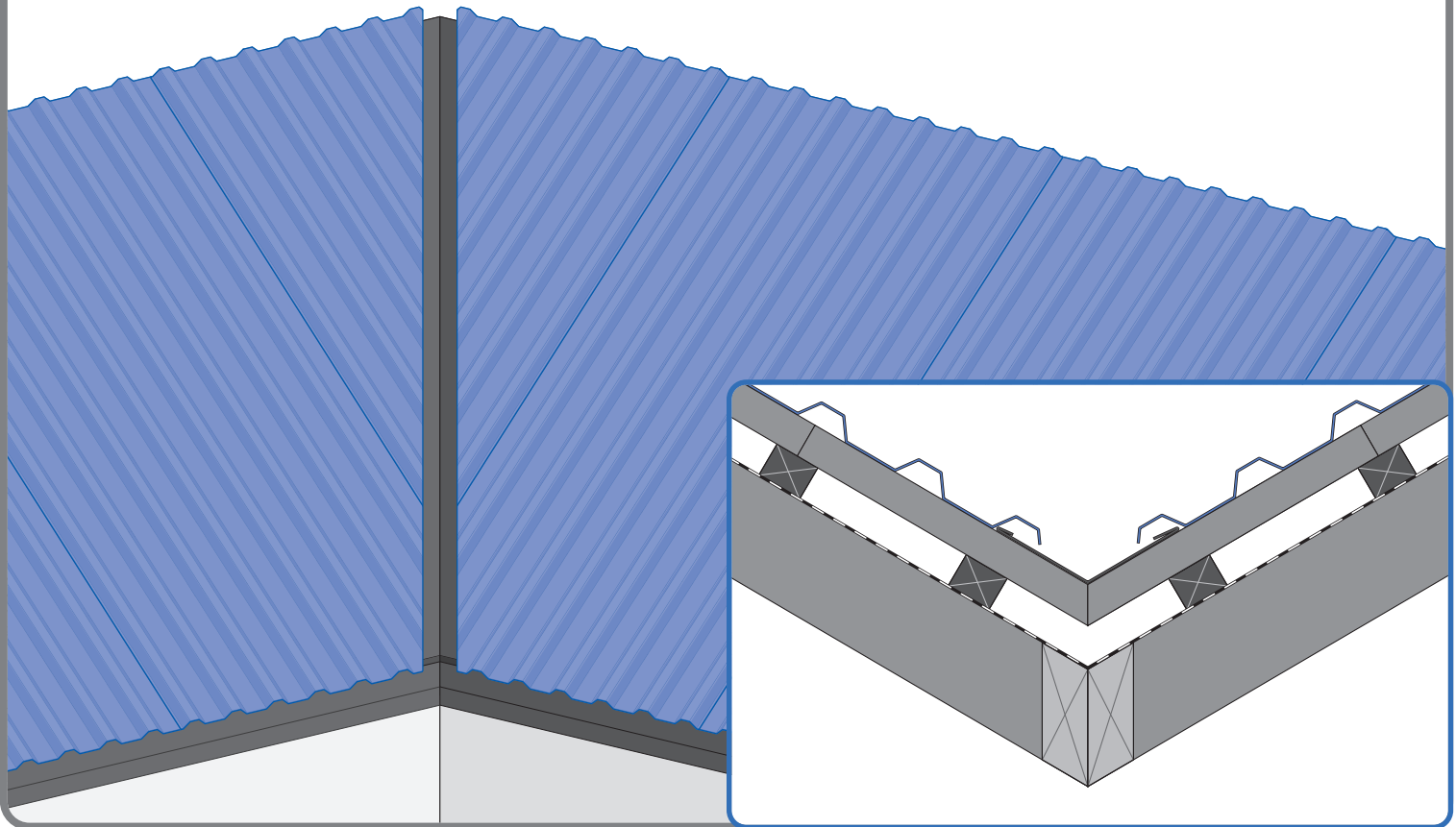
8b



9a

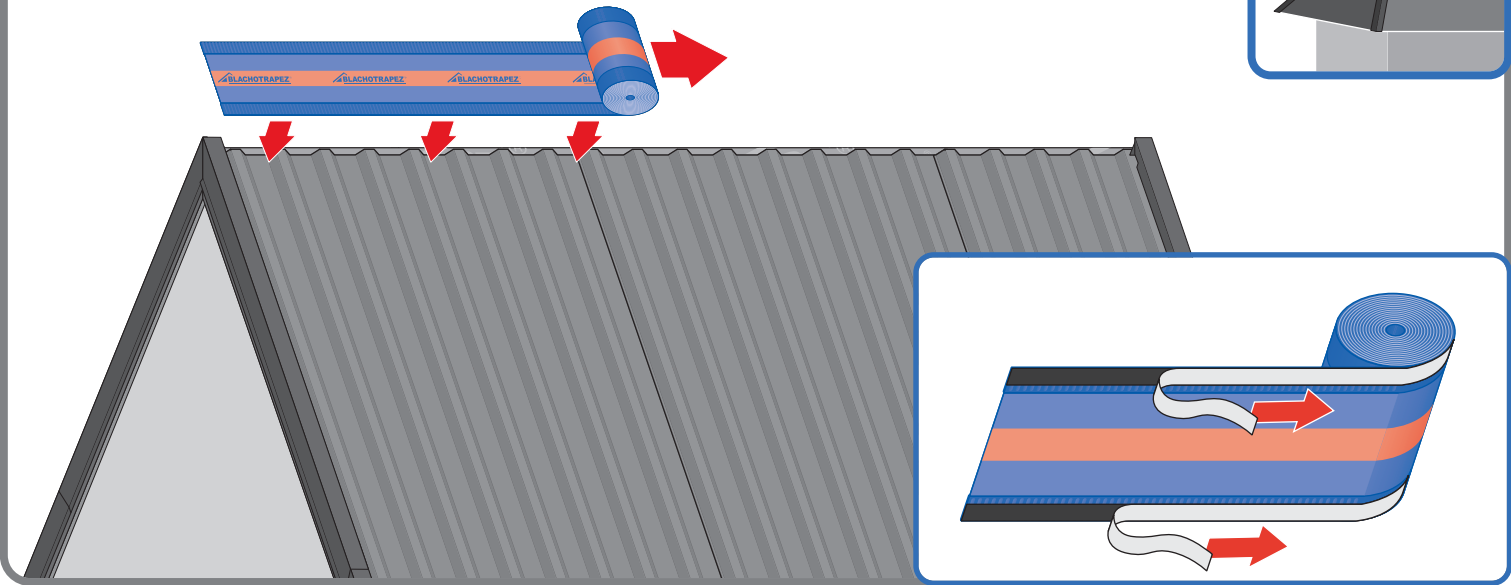


9b

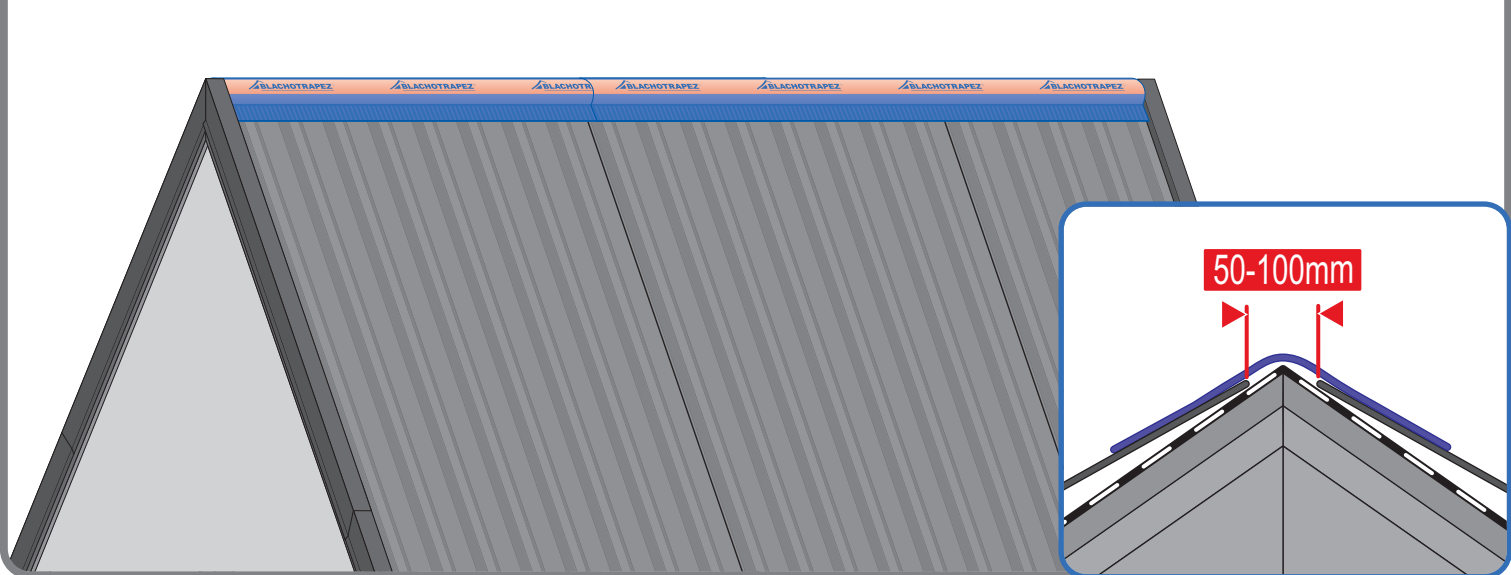




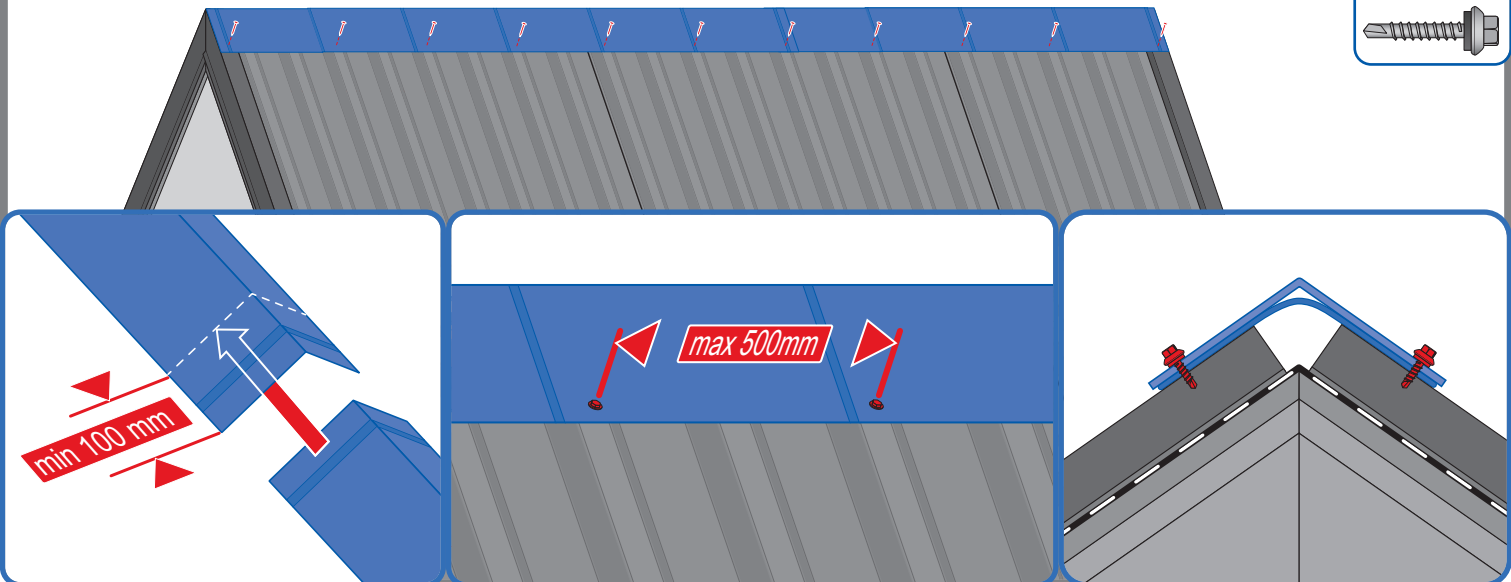
10a

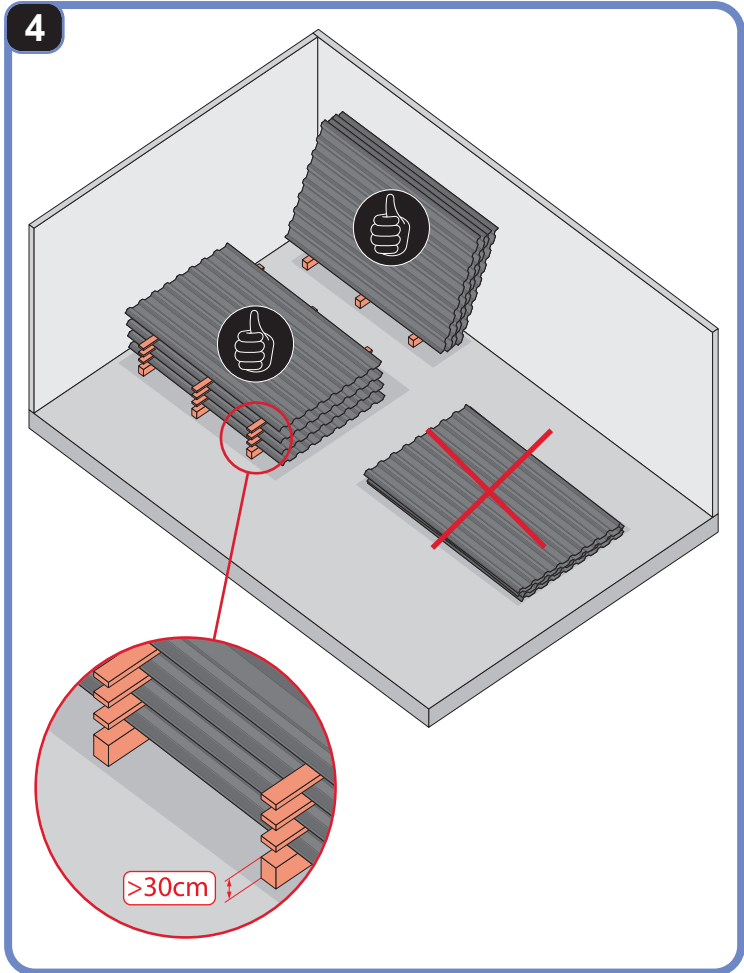
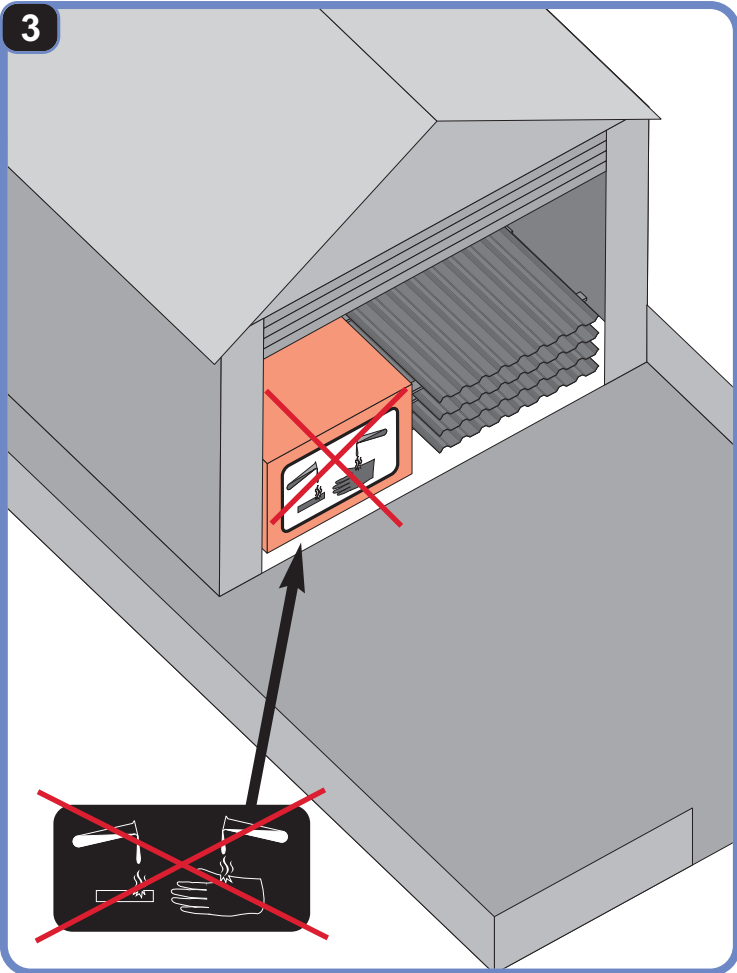
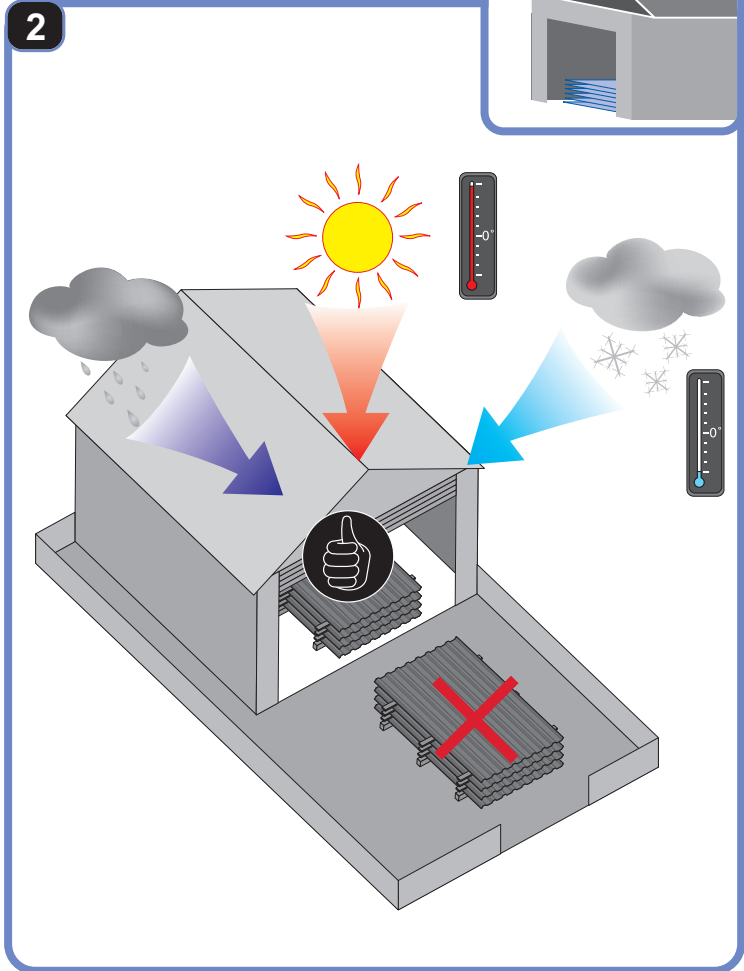
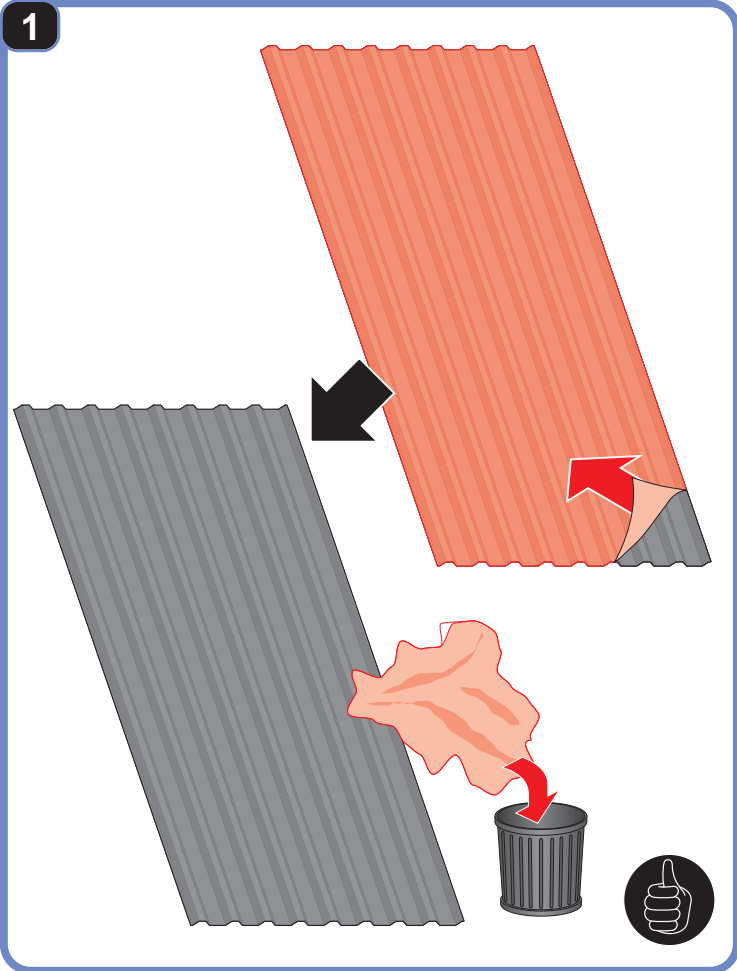


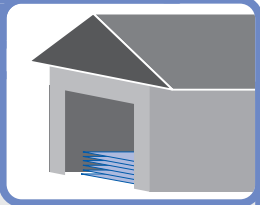
10b



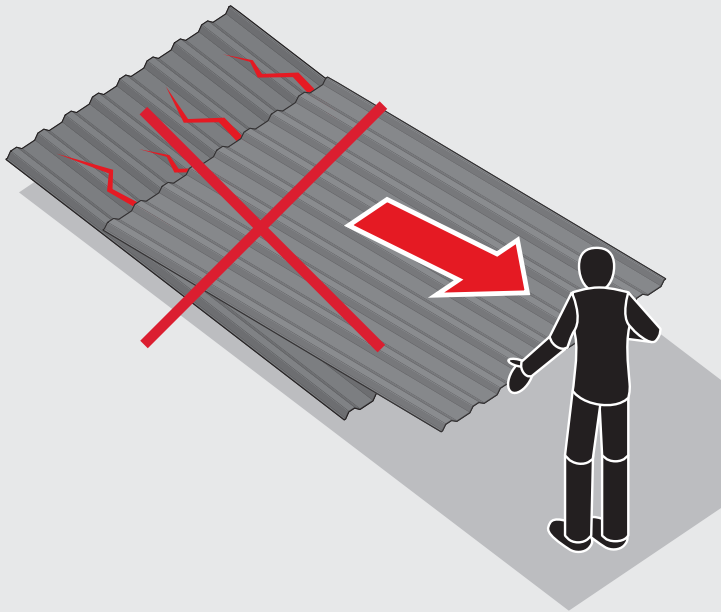
10c



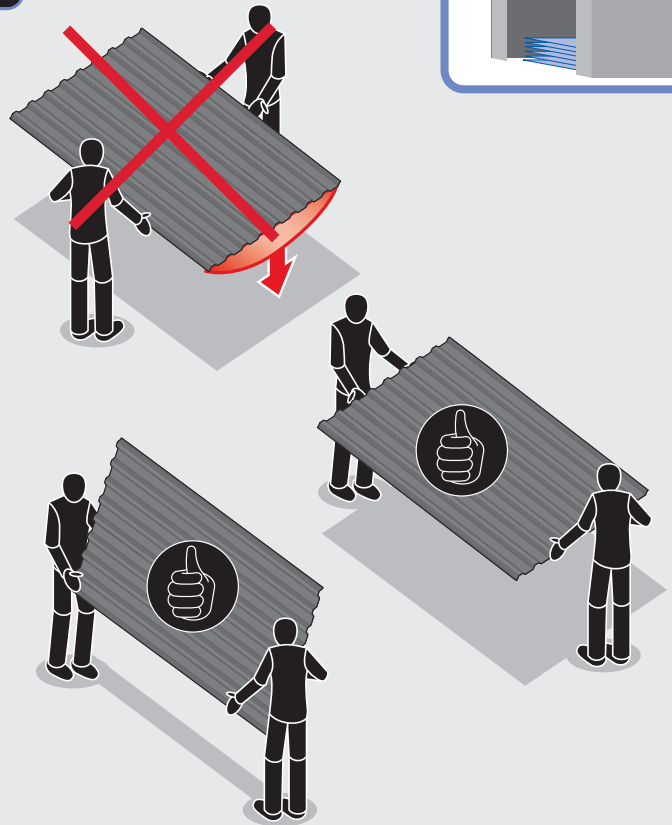




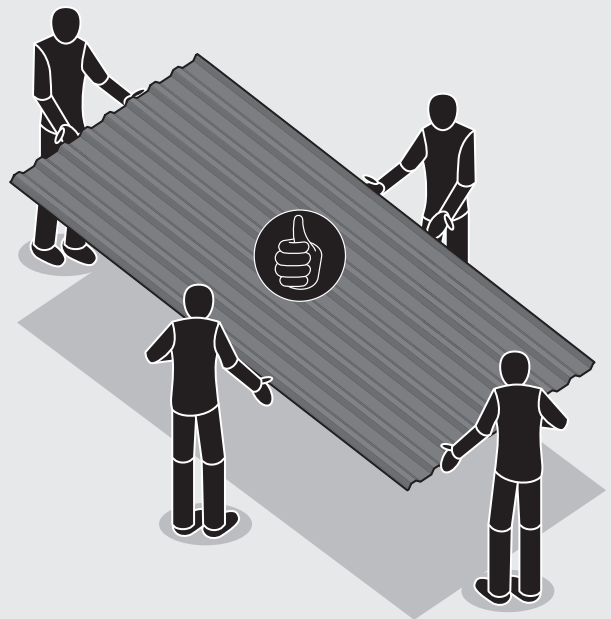
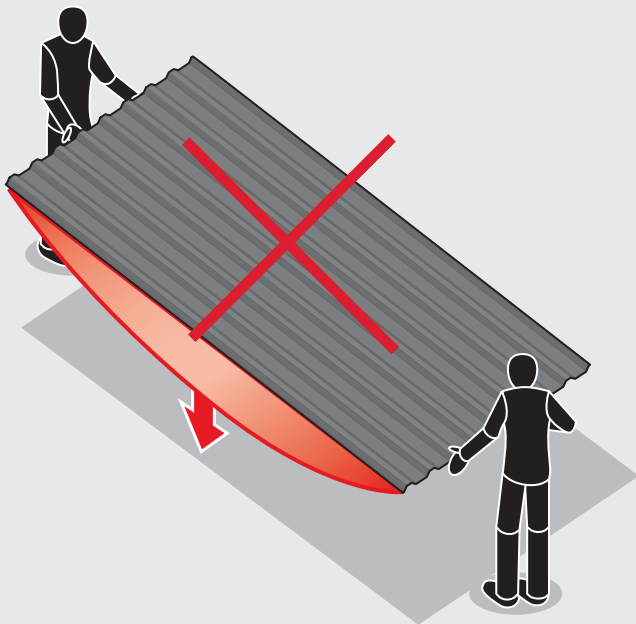
5



6



7





**BLACHOTRAPEZ Sp.z o.o.**  
**ul. Kilińskiego 49A**  
**34-700 RABKA ZDRÓJ, POLSKA**  
**tel. 18 26 85 200, fax. 18 26 85 215**  
**www. blachotrapez.eu**  
**blachotrapez@blachotrapez.eu**

0225

Перед установкой внимательно прочтите паспорт изделия, настоящее руководство и следуйте процедурам установки и рекомендациям Управления по охране труда (OSHA).

Во время перемещения и работы на крыше рекомендуется использовать средства индивидуальной защиты. В частности, средства для защиты от падений, перчатки, защитные очки, защитный шлем, предохранительные ремни и т. п. Следует избегать контакта с острыми краями листового металла.

Изделия из листового металла подлежат вторичной переработке. По окончании жизненного цикла продукта его утилизация должна осуществляться в пункте селективного сбора отходов.

Монтаж кровельных листов требует специальных знаний, квалификации и опыта. Данная инструкция является справочным материалом и не освобождает подрядчиков от обязанности соблюдать правила кровельного искусства и стандарты. Методы монтажа, приведенные в данной инструкции, являются общими рекомендациями. Требуемый метод монтажа может отличаться от указанного в инструкции в зависимости от типа кровли или региональных решений. Для получения общих инструкций и советов по монтажу следуйте рекомендациям дизайнера или обратитесь в наш отдел технической поддержки. Опытные подрядчики имеют индивидуальные решения, которые компания BLACHOTRAPEZ принимает.